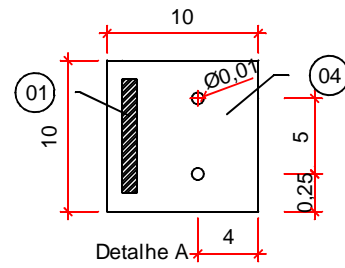
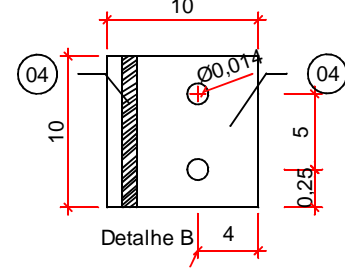


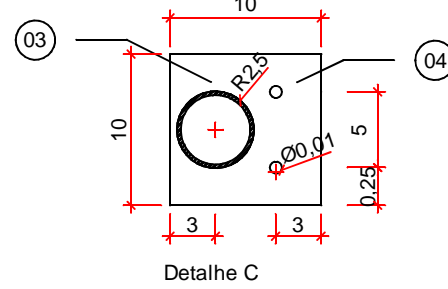
Furo Ø 10mm
usar parabol 3/8"x75mm (concreto)
Usar parafuso 3/8"x1" (chapa xadrez)



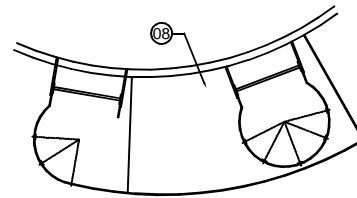
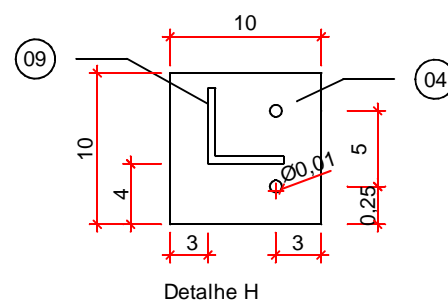
Furo Ø 14mm
Usar parabol 1/2"x75mm



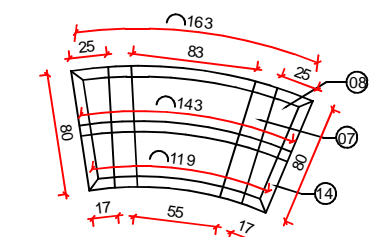
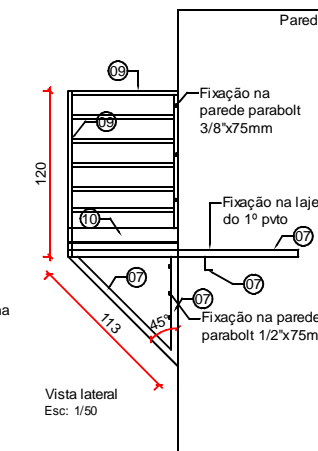
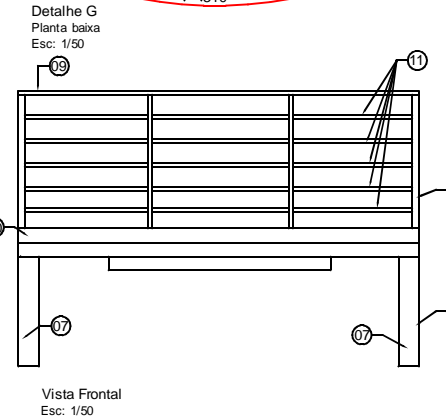
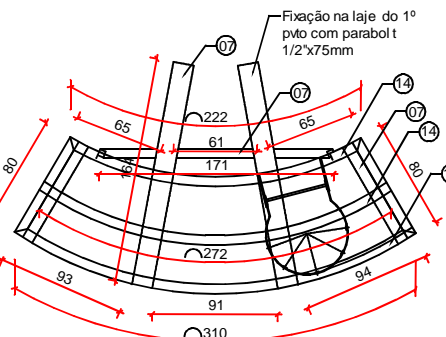
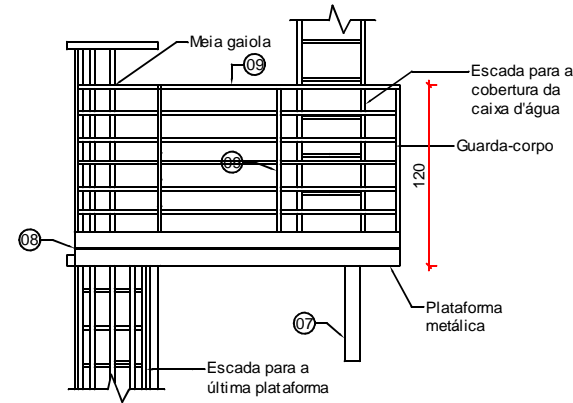
Furo Ø 10mm
Usar parabol 3/8"x75mm



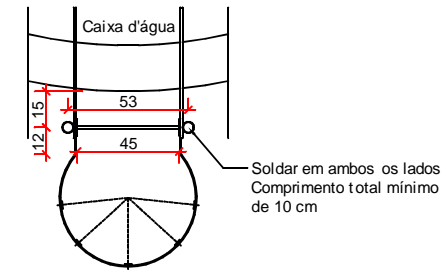
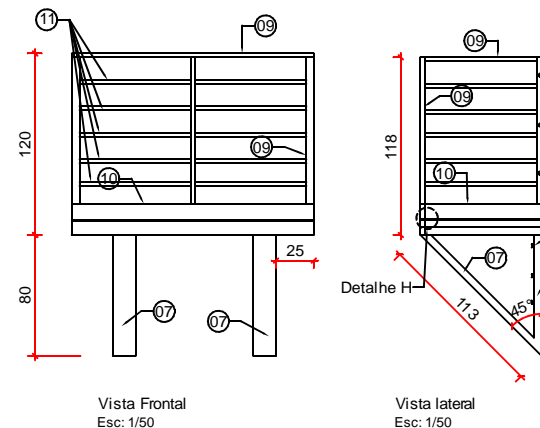
Furo Ø 10mm
Usar parafuso 3/8"x1"



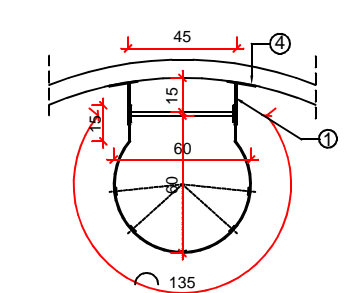
Detalhe F
Estrutura da saída da segunda escada para a
última escada
Planta baixa
Esc: 1/50



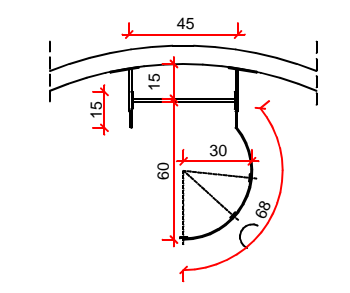
Detalhe D
Estrutura da última plataforma (escada 3)
Planta baixa
Esc: 1/50



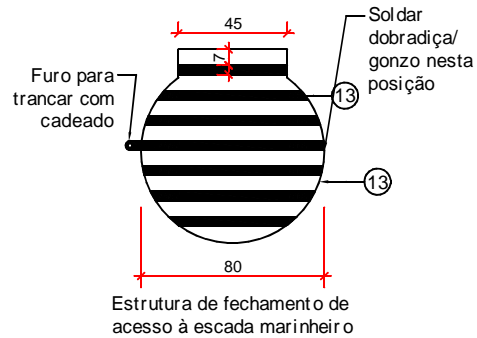
Detalhe E
Locação barra de ferro
na cobertura da escada



Escada de marinho gaiola
fechada



Escada de marinho gaiola
aberta lateral



Estrutura de fechamento de
acesso à escada marinho

LISTA DE MATERIAL
ESCALADA

POSIÇÃO	DESCRIÇÃO	QUANTIDADE
01	CH 3" #5/16"	42.34m
02	Ø 3/4" #2.5mm	38.1m
03	Ø 2" #2.5mm	4.4m
04	CH 4" #5/16"	3.2m

LISTA DE MATERIAL
GUARDA CORPO DA ESCADA

POSIÇÃO	DESCRIÇÃO	QUANTIDADE
05	CH 2" #1/4"	24.75m
06	CH 1 1/4" #1/4"	80.15m

LISTA DE MATERIAL
PLATAFORMA

POSIÇÃO	DESCRIÇÃO	QUANTIDADE
07	PERFIL-U 150X60X20mm #3mm	10.45m
08	CHAPA XADREZ - 3mm	3.75m²
14	Cantoneira 1 1/2" #1/4"	15.49m

LISTA DE MATERIAL
GUARDA CORPO DA PLATAFORMA

POSIÇÃO	DESCRIÇÃO	QUANTIDADE
09	Cantoneira 2"x2" #3/16"	43.6m
10	CH 8" #1/4"	7.13m
11	Ø 1 1/2" x 2mm	86m
12	CH 4"x5/16"	2m

LISTA DE MATERIAL
ACESSO DA ESCADA

POSIÇÃO	DESCRIÇÃO	QUANTIDADE
13	CH 1" X 1/8"	2,70m

OBS: As perdas de materiais não foram contabilizadas.
As quantidades devem ser revisadas antes do início da obra.

<p>INSTITUTO FEDERAL DE EDUCAÇÃO CIÊNCIA E TECNOLOGIA CATARINENSE UNIDADE: CAMPUS SANTA ROSA DO SUL ENDEREÇO: RUA DAS ROSAS, VILA NOVA, S/N SANTA ROSA DO SUL - SC</p>		AUTORIA DO PROJETO:	
		<p>ENG. MECÂNICO GILNEY PALHARES CREA/SC Nº 131908-2</p>	
NOME DO PROJETO:			
ESCADA MARINHEIRO CAIXA D'ÁGUA			
TÍTULO DO DESENHO:			
DETALHES			
OBJETIVO DO PROJETO:	TIPO DE PROJETO:	FOLHA:	
CONSTRUÇÃO	ESTRUTURAL	02	
AUTORIA DO DESENHO:	ÁREA DO PROJETO:		
ANA	-	REFERÊNCIA:	
CIDADE - UF	REVISÃO Nº:	MEC. 02/02	
BLUMENAU - SC	00	ESCALA:	
DATA:	INDICADA	12/2017	