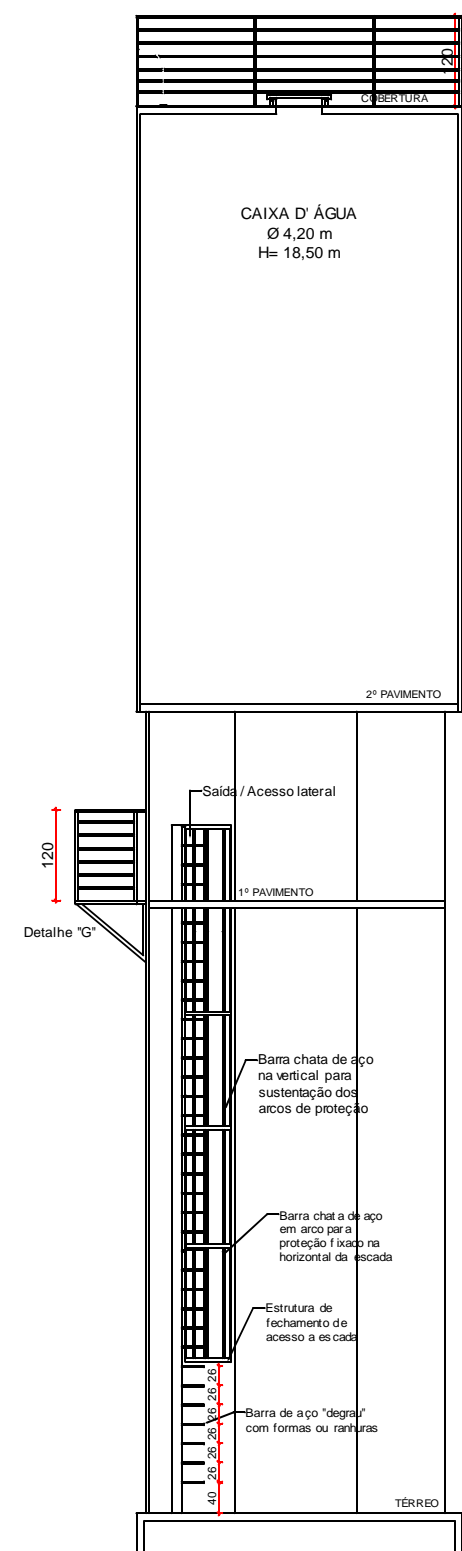
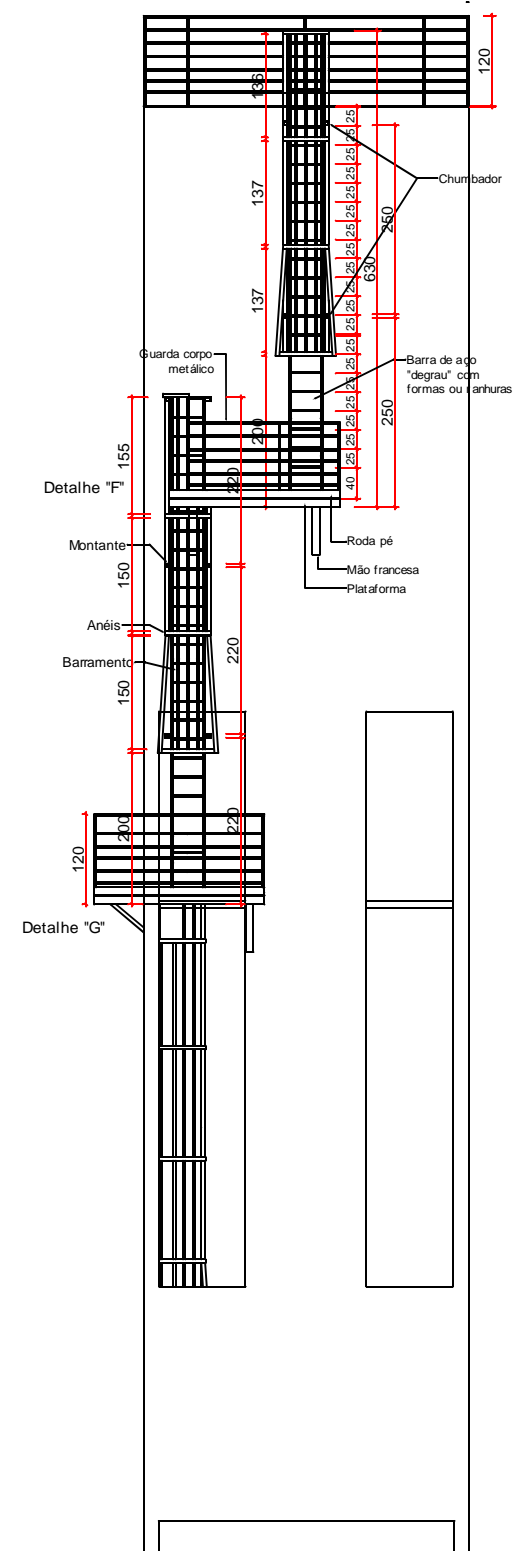


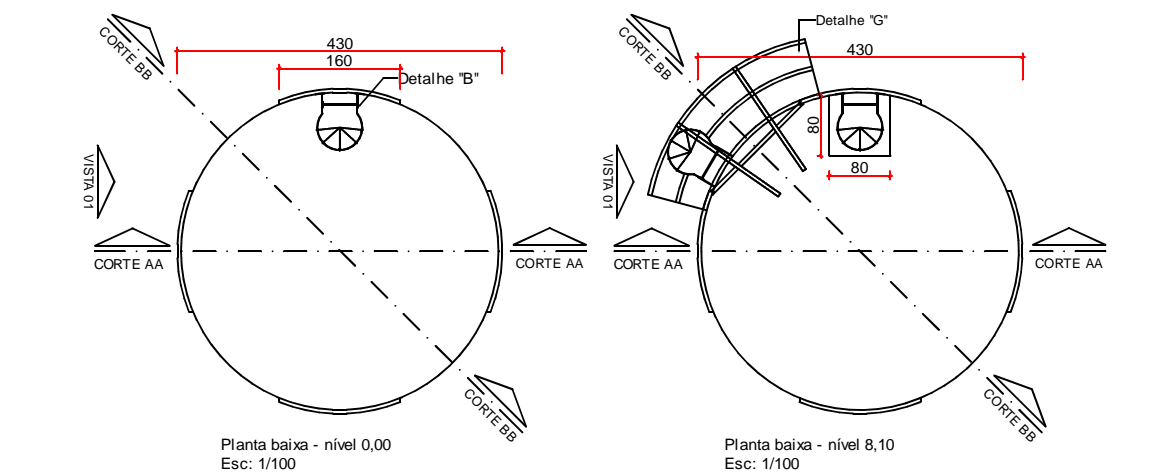
CORTE AA
Esc: 1/100



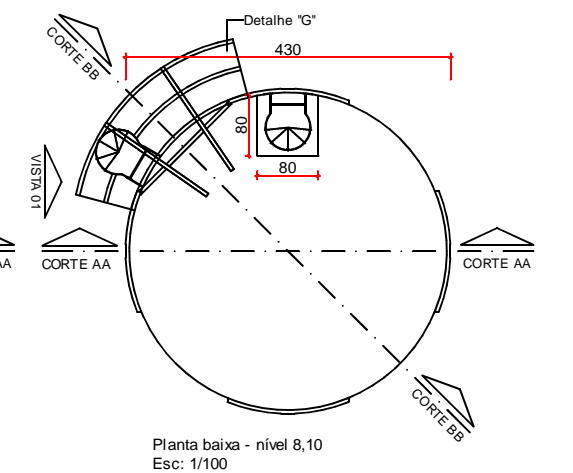
CORTE BB
Esc: 1/100



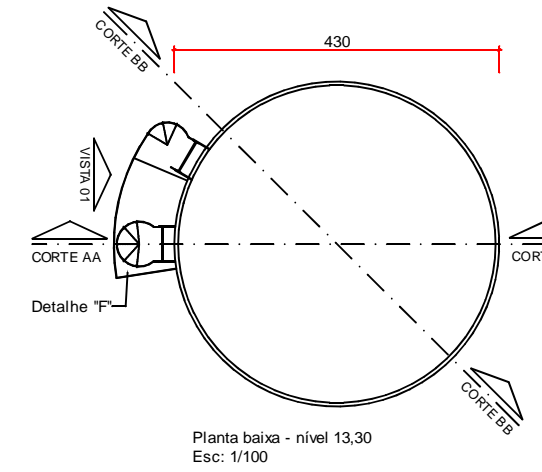
VISTA 01
Esc: 1/100



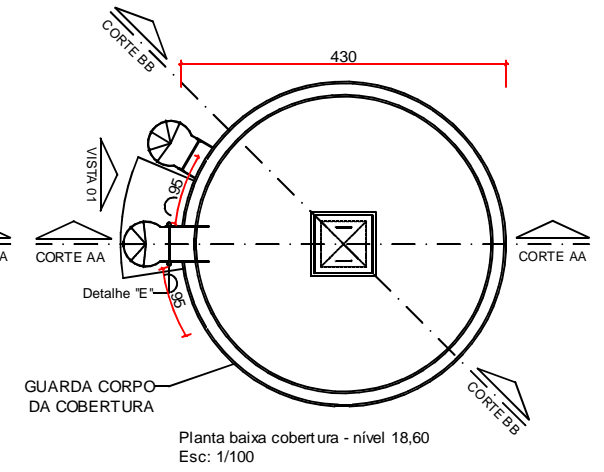
Planta baixa - nível 0,00
Esc: 1/100



Planta baixa - nível 8,10
Esc: 1/100



Planta baixa - nível 13,30
Esc: 1/100



Planta baixa cobertura - nível 18,60
Esc: 1/100

<p>INSTITUTO FEDERAL DE EDUCAÇÃO CIÊNCIA E TECNOLOGIA CATARINENSE UNIDADE: CAMPUS SANTA ROSA DO SUL ENDEREÇO: RUA DAS ROSAS, VILA NOVA, S/N SANTA ROSA DO SUL - SC</p>		<p>AUTORIA DO PROJETO: ENG. MECÂNICO GILNEY PALHARES CREA/SC 131908-2</p>
<p>NOME DO PROJETO: ESCADA MARINHEIRO CAIXA D'ÁGUA</p>		
<p>TÍTULO DO DESENHO: PLANTA BAIXA E CORTES</p>		
<p>OBJETIVO DO PROJETO: CONSTRUÇÃO</p>	<p>TIPO DE PROJETO: ESTRUTURAL</p>	<p>FOLHA: 01</p>
<p>AUTORIA DO DESENHO: ANA</p>	<p>ÁREA DO PROJETO: -</p>	
<p>CIDADE - UF BLUMENAU - SC</p>	<p>REVISÃO Nº: 00</p>	
<p>DATA: 11/2017</p>	<p>ESCALA: INDICADA</p>	<p>REFERÊNCIA: MEC. 01/02</p>