



**MINISTÉRIO DA DEFESA  
EXÉRCITO BRASILEIRO  
HOSPITAL GERAL DE CURITIBA  
“HOSPITAL TENENTE CIRURGIÃO JOSÉ CÂNDIDO DA SILVA MURICY”  
pregoeirohgec2019@gmail.com**

**EDITAL**

**PREGÃO Nº08/2023  
(Processo Administrativo n.º64578.001597/2023-52)**

Torna-se público que o HOSPITAL GERAL DE CURITIBA, UASG Primária 160223, CNPJ 09.579.964/0001-00 e UASG Secundária 167223, CNPJ 09.579.964/0002-91, por meio do Pregoeiro e equipe de apoio, designados pelo Boletim Interno nº 6, de 09 de janeiro de 2023, sediado na Praça Marechal Alberto Ferreira de Abreu, s/nº, Batel, Curitiba/PR, CEP: 80.420-020, realizará licitação, para registro de preços, na modalidade PREGÃO, na forma ELETRÔNICA, nos termos da Lei nº 10.520, de 17 de julho de 2002, do Decreto nº 10.024, de 20 de setembro de 2019, do Decreto nº 7.746, de 05 de junho de 2012, do Decreto nº 7892, de 23 de janeiro de 2013, da Instrução Normativa SLTI/MP nº 01, de 19 de janeiro de 2010, da Instrução Normativa SEGES/MP nº 03, de 26 de abril, de 2018, da Lei Complementar nº 123, de 14 de dezembro de 2006, , do Decreto nº 8.538, de 06 de outubro de 2015, aplicando-se, subsidiariamente, a Lei nº 8.666, de 21 de junho de 1993, e as exigências estabelecidas neste Edital.

Data da sessão: **15/05/2023**

Horário: **09:00 horas**

Local: Portal de Compras do Governo Federal – <https://www.gov.br/compras/pt-br>

***Critério de Julgamento: menor preço por item***

## **1. DO OBJETO**

1.1. O objeto da presente licitação é a escolha da proposta mais vantajosa para a aquisição de materiais permanentes, conforme condições, quantidades e exigências estabelecidas neste Edital e seus anexos.

1.2. A licitação será dividida em itens, conforme tabela constante do Termo de Referência, facultando-se ao licitante a participação em quantos itens forem de seu interesse.

1.3. O critério de julgamento adotado será o menor preço do item, observadas as exigências contidas neste Edital e seus Anexos quanto às especificações do objeto.

## **2. DO REGISTRO DE PREÇOS**

2.1. As regras referentes aos órgãos gerenciador e participantes, bem como a eventuais adesões são as que constam da minuta de Ata de Registro de Preços

## **3. DO CREDENCIAMENTO**

3.1. O Credenciamento é o nível básico do registro cadastral no SICAF, que permite a participação dos interessados na modalidade licitatória Pregão, em sua forma eletrônica.

3.2. O cadastro no SICAF deverá ser feito no Portal de Compras do Governo Federal, no sítio <https://www.gov.br/compras/pt-br/> por meio de certificado digital conferido pela Infraestrutura de Chaves Públicas Brasileira – ICP - Brasil.

3.3. O credenciamento junto ao provedor do sistema implica a responsabilidade do licitante ou de seu representante legal e a presunção de sua capacidade técnica para realização das transações inerentes a este Pregão.

3.4. O licitante responsabiliza-se exclusiva e formalmente pelas transações efetuadas em seu nome, assume como firmes e verdadeiras suas propostas e seus lances, inclusive os atos praticados diretamente ou por seu representante, excluída a responsabilidade do provedor do sistema ou do órgão ou entidade promotora da licitação por eventuais danos decorrentes de uso indevido das credenciais de acesso, ainda que por terceiros.

3.5. É de responsabilidade do cadastrado conferir a exatidão dos seus dados cadastrais no SICAF e mantê-los atualizados junto aos órgãos responsáveis pela informação, devendo proceder, imediatamente, à correção ou à alteração dos registros tão logo identifique incorreção ou aqueles se tornem desatualizados.

3.5.1.A não observância do disposto no subitem anterior poderá ensejar desclassificação no momento da habilitação.

## **4. DA PARTICIPAÇÃO NO PREGÃO.**

4.1. Poderão participar deste Pregão interessados cujo ramo de atividade seja compatível com o objeto desta licitação, e que estejam com Credenciamento regular no Sistema de Cadastramento Unificado de Fornecedores – SICAF, conforme disposto no art. 9º da IN SEGES/MP nº 3, de 2018.

4.1.1.Os licitantes deverão utilizar o certificado digital para acesso ao Sistema.

4.2. Não poderão participar desta licitação os interessados:

4.2.1. Proibidos de participar de licitações e celebrar contratos administrativos, na forma da legislação vigente;

4.2.2. Que não atendam às condições deste Edital e seu(s) anexo(s);

- 4.2.3. Estrangeiros que não tenham representação legal no Brasil com poderes expressos para receber citação e responder administrativa ou judicialmente;
  - 4.2.4. Que se enquadrem nas vedações previstas no artigo 9º da Lei nº 8.666, de 1993;
  - 4.2.5. Que estejam sob falência, concurso de credores ou insolvência, em processo de dissolução ou liquidação;
  - 4.2.6. Entidades empresariais que estejam reunidas em consórcio;
  - 4.2.7. Organizações da Sociedade Civil de Interesse Público - OSCIP, atuando nessa condição (Acórdão nº 746/2014-TCU-Plenário);
  - 4.2.8. Sociedades cooperativas, considerando a vedação contida no art. 10 da Instrução Normativa SEGES/MP nº 5, de 2017.
- 4.3. Como condição para participação no Pregão, o licitante assinalará “sim” ou “não” em campo próprio do sistema eletrônico, relativo às seguintes declarações:
- 4.3.1. Que cumpre os requisitos estabelecidos no artigo 3º da Lei Complementar nº 123, de 2006, estando apto a usufruir do tratamento favorecido estabelecido em seus arts. 42 a 49;
    - 4.3.1.1. Nos itens exclusivos para participação de microempresas e empresas de pequeno porte, a assinalação do campo “não” impedirá o prosseguimento no certame;
    - 4.3.1.2. Nos itens em que a participação não for exclusiva para microempresas e empresas de pequeno porte, a assinalação do campo “não” apenas produzirá o efeito de o licitante não ter direito ao tratamento favorecido previsto na Lei Complementar nº 123, de 2006, mesmo que microempresa, empresa de pequeno porte.
  - 4.3.2. Que está ciente e concorda com as condições contidas no Edital e seus anexos;
  - 4.3.3. Que cumpre os requisitos para a habilitação definidos no Edital e que a proposta apresentada está em conformidade com as exigências editalícias;
  - 4.3.4. Que inexistem fatos impeditivos para sua habilitação no certame, ciente da obrigatoriedade de declarar ocorrências posteriores;
  - 4.3.5. Que não emprega menor de 18 anos em trabalho noturno, perigoso ou insalubre e não emprega menor de 16 anos, salvo menor, a partir de 14 anos, na condição de aprendiz, nos termos do artigo 7º, XXXIII, da Constituição;
  - 4.3.6. Que a proposta foi elaborada de forma independente;
  - 4.3.7. Que não possui, em sua cadeia produtiva, empregados executando trabalho degradante ou forçado, observando o disposto nos incisos III e IV do art. 1º e no inciso III do art. 5º da Constituição Federal;

4.3.8. Que o objeto é prestado por empresas que comprovem cumprimento de reserva de cargos prevista em lei para pessoa com deficiência ou para reabilitado da Previdência Social e que atendam às regras de acessibilidade previstas na legislação, conforme disposto no art. 93 da Lei nº 8.213, de 24 de julho de 1991.

4.4. A declaração falsa relativa ao cumprimento de qualquer condição sujeitará o licitante às sanções previstas em lei e neste Edital.

4.5. A vedação à participação de interessadas que se apresentem constituídas sob a forma de consórcio se justifica na medida em que nas contratações medicamentos não se faz necessária a participação de cooperativas, pois existem inúmeras empresas atuantes do ramo licitado e é bastante comum a participação de empresas de pequeno e médio porte, às quais, em sua maioria, apresentam o mínimo exigido no tocante à qualificação técnica e econômico-financeira, condições suficientes para a execução de contratos dessa natureza, o que não tornará restrito o universo de possíveis licitantes individuais. A ausência de consórcio não trará prejuízos à competitividade do certame, visto que, em regra, a formação de consórcios é admitida quando o objeto a ser licitado envolve questões de alta complexidade ou de relevante vulto, em que empresas, isoladamente, não teriam condições de suprir os requisitos de habilitação do edital.

## **5. DA APRESENTAÇÃO DA PROPOSTA E DOS DOCUMENTOS DE HABILITAÇÃO**

5.1. Os licitantes encaminharão, exclusivamente por meio do sistema, concomitantemente com os documentos de habilitação exigidos no edital, proposta com a descrição do objeto ofertado e o preço, até a data e o horário estabelecidos para abertura da sessão pública, quando, então, encerrar-se-á automaticamente a etapa de envio dessa documentação.

5.2. O envio da proposta, acompanhada dos documentos de habilitação exigidos neste Edital, ocorrerá por meio de chave de acesso e senha.

5.3. Os licitantes poderão deixar de apresentar os documentos de habilitação que constem do SICAF, assegurado aos demais licitantes o direito de acesso aos dados constantes dos sistemas.

5.4. As Microempresas e Empresas de Pequeno Porte deverão encaminhar a documentação de habilitação, ainda que haja alguma restrição de regularidade fiscal e trabalhista, nos termos do art. 43, § 1º da LC nº 123, de 2006.

5.5. Incumbirá ao licitante acompanhar as operações no sistema eletrônico durante a sessão pública do Pregão, ficando responsável pelo ônus decorrente da perda de negócios, diante da inobservância de quaisquer mensagens emitidas pelo sistema ou de sua desconexão.

5.6. Até a abertura da sessão pública, os licitantes poderão retirar ou substituir a proposta e os documentos de habilitação anteriormente inseridos no sistema;

5.7. Não será estabelecida, nessa etapa do certame, ordem de classificação entre as propostas apresentadas, o que somente ocorrerá após a realização dos procedimentos de negociação e julgamento da proposta.

5.8. Os documentos que compõem a proposta e a habilitação do licitante melhor classificado somente serão disponibilizados para avaliação do pregoeiro e para acesso público após o encerramento do envio de lances.

## **6. DO PREENCHIMENTO DA PROPOSTA**

6.1. O licitante deverá enviar sua proposta mediante o preenchimento, no sistema eletrônico, dos seguintes campos:

6.1.1. Valor unitário e total do item;

6.1.2. Marca;

6.1.3. Fabricante;

6.1.4. Descrição do objeto, contendo as informações similares à especificação do Termo de Referência;

6.2. Todas as especificações do objeto contidas na proposta vinculam a Contratada.

6.3. Nos valores propostos estarão inclusos todos os custos operacionais, encargos previdenciários, trabalhistas, tributários, comerciais e quaisquer outros que incidam direta ou indiretamente no fornecimento dos bens.

6.4. Os preços ofertados, tanto na proposta inicial, quanto na etapa de lances, serão de exclusiva responsabilidade do licitante, não lhe assistindo o direito de pleitear qualquer alteração, sob alegação de erro, omissão ou qualquer outro pretexto.

6.5. O prazo de validade da proposta não será inferior a 60 (sessenta) dias, a contar da data de sua apresentação.

6.6. Os licitantes devem respeitar os preços máximos estabelecidos nas normas de regência de contratações públicas federais, quando participarem de licitações públicas;

6.6.1. O descumprimento das regras supramencionadas pela Administração por parte dos contratados pode ensejar a responsabilização pelo Tribunal de Contas da União e, após o devido processo legal, gerar as seguintes consequências: assinatura de prazo para a adoção das medidas necessárias ao exato cumprimento da lei, nos termos do art. 71, inciso IX, da Constituição; ou condenação dos agentes públicos responsáveis e da empresa contratada ao pagamento dos prejuízos ao erário, caso verificada a ocorrência de superfaturamento por sobrepreço na execução do contrato.

## **7. DA ABERTURA DA SESSÃO, CLASSIFICAÇÃO DAS PROPOSTAS E FORMULAÇÃO DE LANCES**

7.1. A abertura da presente licitação dar-se-á em sessão pública, por meio de sistema eletrônico, na data, horário e local indicados neste Edital.

7.2. O Pregoeiro verificará as propostas apresentadas, desclassificando desde logo aquelas que não estejam em conformidade com os requisitos estabelecidos neste Edital, contenham vícios insanáveis, ilegalidades ou não apresentem as especificações exigidas no Termo de Referência.

7.2.1. Também será desclassificada a proposta que identifique o licitante.

7.2.2. A desclassificação será sempre fundamentada e registrada no sistema, com acompanhamento em tempo real por todos os participantes.

7.2.3. A não desclassificação da proposta não impede o seu julgamento definitivo em sentido contrário, levado a efeito na fase de aceitação.

7.3. O sistema ordenará automaticamente as propostas classificadas, sendo que somente estas participarão da fase de lances.

7.4. O sistema disponibilizará campo próprio para troca de mensagens entre o Pregoeiro e os licitantes.

7.5. Iniciada a etapa competitiva, os licitantes deverão encaminhar lances exclusivamente por meio de sistema eletrônico, sendo imediatamente informados do seu recebimento e do valor consignado no registro.

7.5.1. O lance deverá ser ofertado pelo valor unitário do item.

7.6. Os licitantes poderão oferecer lances sucessivos, observando o horário fixado para abertura da sessão e as regras estabelecidas no Edital.

7.7. O licitante somente poderá oferecer lance de valor inferior ou percentual de desconto superior ao último por ele ofertado e registrado pelo sistema.

7.8. O intervalo mínimo de diferença de valores ou percentuais entre os lances, que incidirá tanto em relação aos lances intermediários quanto em relação à proposta que cobrir a melhor oferta deverá ser de R\$ 0,01 (um centavo).

7.9. Será adotado para o envio de lances no pregão eletrônico o modo de disputa “aberto”, em que os licitantes apresentarão lances públicos e sucessivos, com prorrogações.

7.10. A etapa de lances da sessão pública terá duração de dez minutos e, após isso, será prorrogada automaticamente pelo sistema quando houver lance ofertado nos últimos dois minutos do período de duração da sessão pública.

7.11. A prorrogação automática da etapa de lances, de que trata o item anterior, será de dois minutos e ocorrerá sucessivamente sempre que houver lances enviados nesse período de prorrogação, inclusive no caso de lances intermediários.

7.12. Não havendo novos lances na forma estabelecida nos itens anteriores, a sessão pública encerrar-se-á automaticamente.

7.13. Encerrada a fase competitiva sem que haja a prorrogação automática pelo sistema, poderá o pregoeiro, assessorado pela equipe de apoio, justificadamente, admitir o reinício da sessão pública de lances, em prol da consecução do melhor preço.

- 7.14. Não serão aceitos dois ou mais lances de mesmo valor, prevalecendo aquele que for recebido e registrado em primeiro lugar.
- 7.15. Durante o transcurso da sessão pública, os licitantes serão informados, em tempo real, do valor do menor lance registrado, vedada a identificação do licitante.
- 7.16. No caso de desconexão com o Pregoeiro, no decorrer da etapa competitiva do Pregão, o sistema eletrônico poderá permanecer acessível aos licitantes para a recepção dos lances.
- 7.17. Quando a desconexão do sistema eletrônico para o pregoeiro persistir por tempo superior a dez minutos, a sessão pública será suspensa e reiniciada somente após decorridas vinte e quatro horas da comunicação do fato pelo Pregoeiro aos participantes, no sítio eletrônico utilizado para divulgação.
- 7.18. O critério de julgamento adotado será o menor preço, conforme definido neste Edital e seus anexos.
- 7.19. Caso o licitante não apresente lances, concorrerá com o valor de sua proposta.
- 7.20. Em relação a itens não exclusivos para participação de microempresas e empresas de pequeno porte, uma vez encerrada a etapa de lances, será efetivada a verificação automática, junto à Receita Federal, do porte da entidade empresarial. O sistema identificará em coluna própria as microempresas e empresas de pequeno porte participantes, procedendo à comparação com os valores da primeira colocada, se esta for empresa de maior porte, assim como das demais classificadas, para o fim de aplicar-se o disposto nos arts. 44 e 45 da LC nº 123, de 2006, regulamentada pelo Decreto nº 8.538, de 2015.
- 7.21. Nessas condições, as propostas de microempresas e empresas de pequeno porte que se encontrarem na faixa de até 5% (cinco por cento) acima da melhor proposta ou melhor lance serão consideradas empatadas com a primeira colocada.
- 7.22. A melhor classificada nos termos do item anterior terá o direito de encaminhar uma última oferta para desempate, obrigatoriamente em valor inferior ao da primeira colocada, no prazo de 5 (cinco) minutos controlados pelo sistema, contados após a comunicação automática para tanto.
- 7.23. Caso a microempresa ou a empresa de pequeno porte melhor classificada desista ou não se manifeste no prazo estabelecido, serão convocadas as demais licitantes microempresa e empresa de pequeno porte que se encontrem naquele intervalo de 5% (cinco por cento), na ordem de classificação, para o exercício do mesmo direito, no prazo estabelecido no subitem anterior.
- 7.24. No caso de equivalência dos valores apresentados pelas microempresas e empresas de pequeno porte que se encontrem nos intervalos estabelecidos nos subitens anteriores, será realizado sorteio entre elas para que se identifique aquela que primeiro poderá apresentar melhor oferta.
- 7.25. Só poderá haver empate entre propostas iguais (não seguidas de lances), ou entre lances finais da fase fechada do modo de disputa aberto e fechado.

- 7.26. Havendo eventual empate entre propostas ou lances, o critério de desempate será aquele previsto no art. 3º, § 2º, da Lei nº 8.666, de 1993, assegurando-se a preferência, sucessivamente, ao objeto produzido:
- 7.26.1. No país;
  - 7.26.2. Por empresas brasileiras;
  - 7.26.3. Por empresas que invistam em pesquisa e no desenvolvimento de tecnologia no País;
  - 7.26.4. Por empresas que comprovem cumprimento de reserva de cargos prevista em lei para pessoa com deficiência ou para reabilitado da Previdência Social e que atendam às regras de acessibilidade previstas na legislação.
- 7.27. Persistindo o empate, a proposta vencedora será sorteada pelo sistema eletrônico dentre as propostas ou os lances empatados.
- 7.28. Encerrada a etapa de envio de lances da sessão pública, o pregoeiro deverá encaminhar, pelo sistema eletrônico, contraproposta ao licitante que tenha apresentado o melhor preço, para que seja obtida melhor proposta, vedada a negociação em condições diferentes das previstas neste Edital.
- 7.28.1. A negociação será realizada por meio do sistema, podendo ser acompanhada pelos demais licitantes.
  - 7.28.2. O pregoeiro solicitará ao licitante melhor classificado que, no prazo de 24 (vinte e quatro) horas, envie a proposta adequada ao último lance ofertado após a negociação realizada, acompanhada, se for o caso, dos documentos complementares, quando necessários à confirmação daqueles exigidos neste Edital e já apresentados.
  - 7.28.3. É facultado ao pregoeiro prorrogar o prazo estabelecido, a partir de solicitação fundamentada feita no chat pelo licitante, antes de findo o prazo.
- 7.29. Após a negociação do preço, o Pregoeiro iniciará a fase de aceitação e julgamento da proposta.

## **8. DA ACEITABILIDADE DA PROPOSTA VENCEDORA.**

- 8.1. Encerrada a etapa de negociação, o pregoeiro examinará a proposta classificada em primeiro lugar quanto à adequação ao objeto e à compatibilidade do preço em relação ao máximo estipulado para contratação neste Edital e em seus anexos, observado o disposto no parágrafo único do art. 7º e no § 9º do art. 26 do Decreto n.º 10.024/2019.
- 8.2. O licitante qualificado como produtor rural pessoa física deverá incluir, na sua proposta, os percentuais das contribuições previstas no art. 176 da Instrução Normativa RFB n. 971, de 2009, em razão do disposto no art. 184, inciso V, sob pena de desclassificação.



- 8.3. Será desclassificada a proposta ou o lance vencedor, apresentar preço final superior ao preço máximo fixado (Acórdão nº 1455/2018 -TCU - Plenário), desconto menor do que o mínimo exigido ou que apresentar preço manifestamente inexequível.
- 8.3.1. Considera-se inexequível a proposta que apresente preços global ou unitários simbólicos, irrisórios ou de valor zero, incompatíveis com os preços dos insumos e salários de mercado, acrescidos dos respectivos encargos, ainda que o ato convocatório da licitação não tenha estabelecido limites mínimos, exceto quando se referirem a materiais e instalações de propriedade do próprio licitante, para os quais ele renuncie a parcela ou à totalidade da remuneração.
- 8.4. Qualquer interessado poderá requerer que se realizem diligências para aferir a exequibilidade e a legalidade das propostas, devendo apresentar as provas ou os indícios que fundamentam a suspeita;
- 8.5. Na hipótese de necessidade de suspensão da sessão pública para a realização de diligências, com vistas ao saneamento das propostas, a sessão pública somente poderá ser reiniciada mediante aviso prévio no sistema com, no mínimo, vinte e quatro horas de antecedência, e a ocorrência será registrada em ata;
- 8.6. O Pregoeiro poderá convocar o licitante para enviar documento digital complementar, por meio de funcionalidade disponível no sistema, no prazo de 24 (vinte e quatro) horas, sob pena de não aceitação da proposta.
- 8.6.1. É facultado ao pregoeiro prorrogar o prazo estabelecido, a partir de solicitação fundamentada feita no chat pelo licitante, antes de findo o prazo
- 8.6.2. Dentre os documentos passíveis de solicitação pelo Pregoeiro, destacam-se os que contenham as características do material ofertado, tais como marca, modelo, tipo, fabricante e procedência, além de outras informações pertinentes, a exemplo de catálogos, folhetos ou propostas, encaminhados por meio eletrônico, ou, se for o caso, por outro meio e prazo indicados pelo Pregoeiro, sem prejuízo do seu ulterior envio pelo sistema eletrônico, sob pena de não aceitação da proposta-
- 8.7. Caso a compatibilidade com as especificações demandadas, sobretudo quanto a padrões de qualidade e desempenho, não possa ser aferida pelos meios previstos nos subitens acima, o Pregoeiro exigirá que o licitante classificado em primeiro lugar apresente amostra, sob pena de não aceitação da proposta, no local a ser indicado e dentro de 02 (dois) dias úteis contados da solicitação.
- 8.7.1. Por meio de mensagem no sistema, será divulgado o local e horário de realização do procedimento para a avaliação das amostras, cuja presença será facultada a todos os interessados, incluindo os demais licitantes.
- 8.7.2. Os resultados das avaliações serão divulgados por meio de mensagem no sistema.

- 8.7.3.No caso de não haver entrega da amostra ou ocorrer atraso na entrega, sem justificativa aceita pelo Pregoeiro, ou havendo entrega de amostra fora das especificações previstas neste Edital, a proposta do licitante será recusada.
- 8.7.4.Se a(s) amostra(s) apresentada(s) pelo primeiro classificado não for(em) aceita(s), o Pregoeiro analisará a aceitabilidade da proposta ou lance ofertado pelo segundo classificado. Seguir-se-á com a verificação da(s) amostra(s) e, assim, sucessivamente, até a verificação de uma que atenda às especificações constantes no Termo de Referência.
- 8.7.5.Os exemplares colocados à disposição da Administração serão tratados como protótipos, podendo ser manuseados e desmontados pela equipe técnica responsável pela análise, não gerando direito a ressarcimento.
- 8.7.6.Após a divulgação do resultado final da licitação, as amostras entregues deverão ser recolhidas pelos licitantes no prazo de 02 (dois) dias, após o qual poderão ser descartadas pela Administração, sem direito a ressarcimento.
- 8.7.7. Os licitantes deverão colocar à disposição da Administração todas as condições indispensáveis à realização de testes e fornecer, sem ônus, os manuais impressos em língua portuguesa, necessários ao seu perfeito manuseio, quando for o caso.
- 8.8. Se a proposta ou lance vencedor for desclassificado, o Pregoeiro examinará a proposta ou lance subsequente, e, assim sucessivamente, na ordem de classificação.
- 8.9. Havendo necessidade, o Pregoeiro suspenderá a sessão, informando no “*chat*” a nova data e horário para a sua continuidade.
- 8.10. Nos itens não exclusivos para a participação de microempresas e empresas de pequeno porte, sempre que a proposta não for aceita, e antes de o Pregoeiro passar à subsequente, haverá nova verificação, pelo sistema, da eventual ocorrência do empate ficto, previsto nos artigos 44 e 45 da LC nº 123, de 2006, seguindo-se a disciplina antes estabelecida, se for o caso.
- 8.11. Encerrada a análise quanto à aceitação da proposta, o pregoeiro verificará a habilitação do licitante, observado o disposto neste Edital.

## **9. DA HABILITAÇÃO**

- 9.1. Como condição prévia ao exame da documentação de habilitação do licitante detentor da proposta classificada em primeiro lugar, o Pregoeiro verificará o eventual descumprimento das condições de participação, especialmente quanto à existência de sanção que impeça a participação no certame ou a futura contratação, mediante a consulta aos seguintes cadastros:

- a) SICAF;
- b) Cadastro Nacional de Empresas Inidôneas e Suspensas - CEIS, mantido pela Controladoria-Geral da União ([www.portaldatransparencia.gov.br/ceis](http://www.portaldatransparencia.gov.br/ceis));

- c) Cadastro Nacional de Condenações Cíveis por Atos de Improbidade Administrativa, mantido pelo Conselho Nacional de Justiça ([www.cnj.jus.br/improbidade\\_adm/consultar\\_requerido.php](http://www.cnj.jus.br/improbidade_adm/consultar_requerido.php)).
- d) Lista de Inidôneos, mantida pelo Tribunal de Contas da União - TCU(<https://contas.tcu.gov.br/ords/f?p=INABILITADO:CERTIDAO:0:>);
- 9.1.1. Para a consulta de licitantes pessoa jurídica poderá haver a substituição das consultas das alíneas “b”, “c” e “d” acima pela Consulta Consolidada de Pessoa Jurídica do TCU (<https://certidoesapf.apps.tcu.gov.br/>)
- 9.2. A consulta aos cadastros será realizada em nome da empresa licitante e também de seu sócio majoritário, por força do artigo 12 da Lei nº 8.429, de 1992, que prevê, dentre as sanções impostas ao responsável pela prática de ato de improbidade administrativa, a proibição de contratar com o Poder Público, inclusive por intermédio de pessoa jurídica da qual seja sócio majoritário.
- 9.2.1. Caso conste na Consulta de Situação do Fornecedor a existência de Ocorrências Impeditivas Indiretas, o gestor diligenciará para verificar se houve fraude por parte das empresas apontadas no Relatório de Ocorrências Impeditivas Indiretas.
- 9.2.2. A tentativa de burla será verificada por meio dos vínculos societários, linhas de fornecimento similares, dentre outros.
- 9.2.3. O licitante será convocado para manifestação previamente à sua desclassificação.
- 9.3. Constatada a existência de sanção, o Pregoeiro reputará o licitante inabilitado, por falta de condição de participação.
- 9.4. No caso de inabilitação, haverá nova verificação, pelo sistema, da eventual ocorrência do empate ficto, previsto nos arts. 44 e 45 da Lei Complementar nº 123, de 2006, seguindo-se a disciplina antes estabelecida para aceitação da proposta subsequente.
- 9.5. Caso atendidas as condições de participação, a habilitação dos licitantes será verificada por meio do SICAF, nos documentos por ele abrangidos em relação à habilitação jurídica, à regularidade fiscal e trabalhista, à qualificação -econômico financeira e habilitação técnica, conforme o disposto na Instrução Normativa SEGES/MP nº 03, de 2018.
- 9.5.1. O interessado, para efeitos de habilitação prevista na Instrução Normativa SEGES/MP nº 03, de 2018 mediante utilização do sistema, deverá atender às condições exigidas no cadastramento no SICAF até o terceiro dia útil anterior à data prevista para recebimento das propostas;
- 9.5.2. É dever do licitante atualizar previamente as comprovações constantes do SICAF para que estejam vigentes na data da abertura da sessão pública, ou encaminhar, em conjunto com a apresentação da proposta, a respectiva documentação atualizada.

- 9.5.3. O descumprimento do subitem acima implicará a inabilitação do licitante, exceto se a consulta aos sítios eletrônicos oficiais emissores de certidões feita pelo Pregoeiro lograr êxito em encontrar a(s) certidão(ões) válida(s), conforme art. 43, §3º, do Decreto 10.024, de 2019.
- 9.6. Havendo a necessidade de envio de documentos de habilitação complementares, necessários à confirmação daqueles exigidos neste Edital e já apresentados, o licitante será convocado a encaminhá-los, em formato digital, via sistema, no prazo de 24 (vinte e quatro) horas, sob pena de inabilitação.
- 9.7. Somente haverá a necessidade de comprovação do preenchimento de requisitos mediante apresentação dos documentos originais não-digitais quando houver dúvida em relação à integridade do documento digital.
- 9.8. Não serão aceitos documentos de habilitação com indicação de CNPJ/CPF diferentes, salvo aqueles legalmente permitidos.
- 9.9. Se o licitante for a matriz, todos os documentos deverão estar em nome da matriz, e se o licitante for a filial, todos os documentos deverão estar em nome da filial, exceto para atestados de capacidade técnica, e no caso daqueles documentos que, pela própria natureza, comprovadamente, forem emitidos somente em nome da matriz.
- 9.9.1. Serão aceitos registros de CNPJ de licitante matriz e filial com diferenças de números de documentos pertinentes ao CND e ao CRF/FGTS, quando for comprovada a centralização do recolhimento dessas contribuições.
- 9.10. Ressalvado o disposto no item 5.3, os licitantes deverão encaminhar, nos termos deste Edital, a documentação relacionada nos itens a seguir, para fins de habilitação:
- 9.11. **Habilitação jurídica:**
- 9.11.1. No caso de empresário individual: inscrição no Registro Público de Empresas Mercantis, a cargo da Junta Comercial da respectiva sede;
- 9.11.2. Em se tratando de Microempreendedor Individual – MEI: Certificado da Condição de Microempreendedor Individual - CCMEI, cuja aceitação ficará condicionada à verificação da autenticidade no sítio [www.portaldoempreendedor.gov.br](http://www.portaldoempreendedor.gov.br);
- 9.11.3. No caso de sociedade empresária ou empresa individual de responsabilidade limitada - EIRELI: ato constitutivo, estatuto ou contrato social em vigor, devidamente registrado na Junta Comercial da respectiva sede, acompanhado de documento comprobatório de seus administradores;
- 9.11.4. Inscrição no Registro Público de Empresas Mercantis onde opera, com averbação no Registro onde tem sede a matriz, no caso de ser a participante sucursal, filial ou agência;
- 9.11.5. No caso de sociedade simples: inscrição do ato constitutivo no Registro Civil das Pessoas Jurídicas do local de sua sede, acompanhada de prova da indicação dos seus administradores;
- 9.11.6. Decreto de autorização, em se tratando de sociedade empresária estrangeira em funcionamento no País;

9.11.7. Os documentos acima deverão estar acompanhados de todas as alterações ou da consolidação respectiva;

**9.12. Regularidade fiscal e trabalhista:**

9.12.1. Prova de inscrição no Cadastro Nacional de Pessoas Jurídicas ou no Cadastro de Pessoas Físicas, conforme o caso;

9.12.2. prova de regularidade fiscal perante a Fazenda Nacional, mediante apresentação de certidão expedida conjuntamente pela Secretaria da Receita Federal do Brasil (RFB) e pela Procuradoria-Geral da Fazenda Nacional (PGFN), referente a todos os créditos tributários federais e à Dívida Ativa da União (DAU) por elas administrados, inclusive aqueles relativos à Seguridade Social, nos termos da Portaria Conjunta nº 1.751, de 02/10/2014, do Secretário da Receita Federal do Brasil e da Procuradora-Geral da Fazenda Nacional.

9.12.3. Prova de regularidade com o Fundo de Garantia do Tempo de Serviço (FGTS);

9.12.4. Prova de inexistência de débitos inadimplidos perante a Justiça do Trabalho, mediante a apresentação de certidão negativa ou positiva com efeito de negativa, nos termos do Título VII-A da Consolidação das Leis do Trabalho, aprovada pelo Decreto-Lei nº 5.452, de 1º de maio de 1943;

9.12.5. Prova de inscrição no cadastro de contribuintes estadual, relativo ao domicílio ou sede do licitante, pertinente ao seu ramo de atividade e compatível com o objeto contratual;

9.12.6. Prova de regularidade com a Fazenda Estadual do domicílio ou sede do licitante, relativa à atividade em cujo exercício contrata ou concorre;

9.12.7. Caso o licitante seja considerado isento dos tributos estaduais relacionados ao objeto licitatório, deverá comprovar tal condição mediante a apresentação de declaração da Fazenda Estadual do seu domicílio ou sede, ou outra equivalente, na forma da lei;

**9.13. Qualificação Econômico-Financeira.**

9.13.1. Certidão negativa de falência expedida pelo distribuidor da sede do licitante;

9.13.2. Balanço patrimonial e demonstrações contábeis do último exercício social, já exigíveis e apresentados na forma da lei, que comprovem a boa situação financeira da empresa, vedada a sua substituição por balancetes ou balanços provisórios, podendo ser atualizados por índices oficiais quando encerrado há mais de 3 (três) meses da data de apresentação da proposta;

9.13.2.1. No caso de fornecimento de bens para pronta entrega, não será exigido da licitante qualificada como microempresa ou empresa de pequeno porte, a apresentação de balanço patrimonial do último exercício financeiro. (Art. 3º do Decreto nº 8.538, de 2015);

9.13.2.2. No caso de empresa constituída no exercício social vigente, admite-se a apresentação de balanço patrimonial e demonstrações contábeis referentes ao período de existência da sociedade;

9.13.2.3. É admissível o balanço intermediário, se decorrer de lei ou contrato social/estatuto social.

9.13.3. Comprovação da boa situação financeira da empresa será constatada mediante obtenção de índices de Liquidez Geral (LG), Solvência Geral (SG) e Liquidez Corrente (LC), superiores a 1 (um), obtidos pela aplicação das seguintes fórmulas:

$$LG = \frac{\text{Ativo Circulante} + \text{Realizável a Longo Prazo}}{\text{Passivo Circulante} + \text{Passivo Não Circulante}}$$

$$SG = \frac{\text{Ativo Total}}{\text{Passivo Circulante} + \text{Passivo Não Circulante}}$$

$$LC = \frac{\text{Ativo Circulante}}{\text{Passivo Circulante}}$$

9.13.3.1. As empresas que apresentarem resultado inferior ou igual a 1(um) em qualquer dos índices de Liquidez Geral (LG), Solvência Geral (SG) e Liquidez Corrente (LC), deverão comprovar patrimônio líquido de 10 (dez) % do valor total estimado da contratação ou do item pertinente.

#### 9.14. **Qualificação Técnica:**

9.14.1. Comprovação de aptidão para o fornecimento de bens em características, quantidades e prazos compatíveis com o objeto desta licitação, ou com o item pertinente, por meio da apresentação de atestados fornecidos por pessoas jurídicas de direito público ou privado.

**9.14.1.1.** Para fins da comprovação de que trata este subitem, os atestados deverão dizer respeito a contratos executados com as seguintes características mínimas de 10% da quantidade estipulada e com qualidade reconhecida pelo mercado compatível com a descrição dos itens.

**9.14.1.2.** O licitante enquadrado como microempreendedor individual que pretenda auferir os benefícios do tratamento diferenciado previstos na Lei Complementar n. 123, de 2006, estará dispensado (a) da prova de inscrição nos cadastros de contribuintes estadual e municipal e (b) da apresentação do balanço patrimonial e das demonstrações contábeis do último exercício.

- 9.14.2. Os atestados de capacidade técnica podem ser apresentados em nome da matriz ou da filial da empresa licitante.
- 9.15. A existência de restrição relativamente à regularidade fiscal e trabalhista não impede que a licitante qualificada como microempresa ou empresa de pequeno porte seja declarada vencedora, uma vez que atenda a todas as demais exigências do edital.
- 9.15.1. A declaração do vencedor acontecerá no momento imediatamente posterior à fase de habilitação.
- 9.16. Caso a proposta mais vantajosa seja ofertada por licitante qualificada como microempresa ou empresa de pequeno porte, e uma vez constatada a existência de alguma restrição no que tange à regularidade fiscal e trabalhista, a mesma será convocada para, no prazo de 5 (cinco) dias úteis, após a declaração do vencedor, comprovar a regularização. O prazo poderá ser prorrogado por igual período, a critério da administração pública, quando requerida pelo licitante, mediante apresentação de justificativa.
- 9.17. A não-regularização fiscal e trabalhista no prazo previsto no subitem anterior acarretará a inabilitação do licitante, sem prejuízo das sanções previstas neste Edital, sendo facultada a convocação dos licitantes remanescentes, na ordem de classificação. Se, na ordem de classificação, seguir-se outra microempresa, empresa de pequeno porte ou sociedade cooperativa com alguma restrição na documentação fiscal e trabalhista, será concedido o mesmo prazo para regularização.
- 9.18. Havendo necessidade de analisar minuciosamente os documentos exigidos, o Pregoeiro suspenderá a sessão, informando no “chat” a nova data e horário para sua continuidade.
- 9.19. Será inabilitado o licitante que não comprovar sua habilitação, seja por não apresentar quaisquer dos documentos exigidos para tanto, ou apresentá-los em desacordo com o estabelecido neste Edital.
- 9.20. Nos itens não exclusivos a microempresas e empresas de pequeno porte, em havendo inabilitação, haverá nova verificação, pelo sistema, da eventual ocorrência do empate ficto, previsto nos artigos 44 e 45 da LC nº 123, de 2006, seguindo-se a disciplina antes estabelecida para aceitação da proposta subsequente.
- 9.21. O licitante provisoriamente vencedor em um item, que estiver concorrendo em outro item, ficará obrigado a comprovar os requisitos de habilitação cumulativamente, isto é, somando as exigências do item em que venceu às do item em que estiver concorrendo, e assim sucessivamente, sob pena de inabilitação, além da aplicação das sanções cabíveis.
- 9.21.1. Não havendo a comprovação cumulativa dos requisitos de habilitação, a inabilitação recairá sobre o(s) item(ns) de menor(es) valor(es) cuja retirada(s) seja(m) suficiente(s) para a habilitação do licitante nos remanescentes.
- 9.22. Constatado o atendimento às exigências de habilitação fixadas no Edital, o licitante será declarado vencedor.

## **10. DO ENCAMINHAMENTO DA PROPOSTA VENCEDORA**

10.1. A proposta final do licitante declarado vencedor deverá ser encaminhada no prazo de 24 (vinte e quatro) horas, a contar da solicitação do Pregoeiro no sistema eletrônico e deverá:

10.1.1. Ser redigida em língua portuguesa, datilografada ou digitada, em uma via, sem emendas, rasuras, entrelinhas ou ressalvas, devendo a última folha ser assinada e as demais rubricadas pelo licitante ou seu representante legal.

10.1.2. Conter a indicação do banco, número da conta e agência do licitante vencedor, para fins de pagamento.

10.2. A proposta final deverá ser documentada nos autos e será levada em consideração no decorrer da execução do contrato e aplicação de eventual sanção à Contratada, se for o caso.

10.3. Todas as especificações do objeto contidas na proposta, tais como marca, modelo, tipo, fabricante e procedência, vinculam a Contratada.

10.4. Os preços deverão ser expressos em moeda corrente nacional, o valor unitário em algarismos e o valor global em algarismos e por extenso (art. 5º da Lei nº 8.666/93).

10.4.1. Ocorrendo divergência entre os preços unitários e o preço global, prevalecerão os primeiros; no caso de divergência entre os valores numéricos e os valores expressos por extenso, prevalecerão estes últimos.

10.5. A oferta deverá ser firme e precisa, limitada, rigorosamente, ao objeto deste Edital, sem conter alternativas de preço ou de qualquer outra condição que induza o julgamento a mais de um resultado, sob pena de desclassificação.

10.6. A proposta deverá obedecer aos termos deste Edital e seus Anexos, não sendo considerada aquela que não corresponda às especificações ali contidas ou que estabeleça vínculo à proposta de outro licitante.

10.7. As propostas que contenham a descrição do objeto, o valor e os documentos complementares estarão disponíveis na internet, após a homologação.

## **11. DOS RECURSOS**

11.1. Declarado o vencedor e decorrida a fase de regularização fiscal e trabalhista da licitante qualificada como microempresa ou empresa de pequeno porte, se for o caso, será concedido o prazo de no mínimo trinta minutos, para que qualquer licitante manifeste a intenção de recorrer, de forma motivada, isto é, indicando contra qual(is) decisão(ões) pretende recorrer e por quais motivos, em campo próprio do sistema.

11.2. Havendo quem se manifeste, caberá ao Pregoeiro verificar a tempestividade e a existência de motivação da intenção de recorrer, para decidir se admite ou não o recurso, fundamentadamente.

11.2.1. Nesse momento o Pregoeiro não adentrará no mérito recursal, mas apenas verificará as condições de admissibilidade do recurso.



11.2.2. A falta de manifestação motivada do licitante quanto à intenção de recorrer importará a decadência desse direito.

11.2.3. Uma vez admitido o recurso, o recorrente terá, a partir de então, o prazo de três dias para apresentar as razões, pelo sistema eletrônico, ficando os demais licitantes, desde logo, intimados para, querendo, apresentarem contrarrazões também pelo sistema eletrônico, em outros três dias, que começarão a contar do término do prazo do recorrente, sendo-lhes assegurada vista imediata dos elementos indispensáveis à defesa de seus interesses.

11.3. O acolhimento do recurso invalida tão somente os atos insuscetíveis de aproveitamento.

11.4. Os autos do processo permanecerão com vista franqueada aos interessados, no endereço constante neste Edital.

## **12. DA REABERTURA DA SESSÃO PÚBLICA**

12.1. A sessão pública poderá ser reaberta:

12.1.1. Nas hipóteses de provimento de recurso que leve à anulação de atos anteriores à realização da sessão pública precedente ou em que seja anulada a própria sessão pública, situação em que serão repetidos os atos anulados e os que dele dependam.

12.1.2. Quando houver erro na aceitação do preço melhor classificado ou quando o licitante declarado vencedor não assinar o contrato, não retirar o instrumento equivalente ou não comprovar a regularização fiscal e trabalhista, nos termos do art. 43, §1º da LC nº 123/2006, serão adotados os procedimentos imediatamente posteriores ao encerramento da etapa de lances.

12.2. Todos os licitantes remanescentes deverão ser convocados para acompanhar a sessão reaberta.

12.2.1. A convocação se dará por meio do sistema eletrônico (“chat”), e-mail, de acordo com a fase do procedimento licitatório.

12.2.2. A convocação feita por e-mail dar-se-á de acordo com os dados contidos no SICAF, sendo responsabilidade do licitante manter seus dados cadastrais atualizados.

## **13. DA ADJUDICAÇÃO E HOMOLOGAÇÃO**

13.1. O objeto da licitação será adjudicado ao licitante declarado vencedor, por ato do Pregoeiro, caso não haja interposição de recurso, ou pela autoridade competente, após a regular decisão dos recursos apresentados.

13.2. Após a fase recursal, constatada a regularidade dos atos praticados, a autoridade competente homologará o procedimento licitatório.

## **14. DA GARANTIA DE EXECUÇÃO**

14.1. Não haverá exigência de garantia de execução para a presente contratação.

## **15. DA GARANTIA CONTRATUAL DOS BENS**

15.1. Será exigida garantia contratual dos bens fornecidos na presente contratação, complementar à legal, conforme prazos mínimos e demais regras constantes do Termo de Referência.

## **16. DA ATA DE REGISTRO DE PREÇOS**

16.1. Homologado o resultado da licitação, terá o adjudicatário o prazo de 10 (dez) dias, contados a partir da data de sua convocação, para assinar a Ata de Registro de Preços, cujo prazo de validade encontra-se nela fixado, sob pena de decair do direito à contratação, sem prejuízo das sanções previstas neste Edital.

16.2. Alternativamente à convocação para comparecer perante o órgão ou entidade para a assinatura da Ata de Registro de Preços, a Administração poderá encaminhá-la para assinatura, mediante correspondência postal com aviso de recebimento (AR) ou meio eletrônico, para que seja assinada e devolvida no prazo de 05 (cinco) dias, a contar da data de seu recebimento.

16.3. O prazo estabelecido no subitem anterior para assinatura da Ata de Registro de Preços poderá ser prorrogado uma única vez, por igual período, quando solicitado pelo(s) licitante(s) vencedor(s), durante o seu transcurso, e desde que devidamente aceito.

16.4. Serão formalizadas tantas Atas de Registro de Preços quanto necessárias para o registro de todos os itens constantes no Termo de Referência, com a indicação do licitante vencedor, a descrição do(s) item(ns), as respectivas quantidades, preços registrados e demais condições.

16.4.1. Será incluído na ata, sob a forma de anexo, o registro dos licitantes que aceitarem cotar os bens ou serviços com preços iguais aos do licitante vencedor na sequência da classificação do certame;

## **17. DO TERMO DE CONTRATO OU INSTRUMENTO EQUIVALENTE**

17.1. Após a homologação da licitação, em sendo realizada a contratação, será firmado Termo de Contrato ou emitido instrumento equivalente, no caso a Nota de Empenho.

17.2. O adjudicatário terá o prazo de 10 (dez) dias úteis, contados a partir da data de sua convocação, para aceitar instrumento equivalente, conforme o caso a Nota de Empenho, sob pena de decair do direito à contratação, sem prejuízo das sanções previstas neste Edital.

17.2.1. Alternativamente à convocação para comparecer perante o órgão ou entidade para a assinatura do Termo de Contrato, a Administração poderá encaminhá-lo para assinatura, mediante correspondência postal com aviso de recebimento (AR), disponibilização de acesso a sistema de processo eletrônico

para esse fim ou outro meio eletrônico, para que seja assinado e devolvido no prazo de 05 (cinco) dias, a contar da data de seu recebimento ou da disponibilização do acesso ao sistema de processo eletrônico.

17.2.2. O prazo previsto no subitem anterior poderá ser prorrogado, por igual período, por solicitação justificada do adjudicatário e aceita pela Administração.

17.3. O Aceite da Nota de Empenho ou do instrumento equivalente, emitida à empresa adjudicada, implica no reconhecimento de que:

17.3.1. Referida Nota está substituindo o contrato, aplicando-se à relação de negócios ali estabelecida as disposições da Lei nº 8.666, de 1993;

17.3.2. A contratada se vincula à sua proposta e às previsões contidas no edital e seus anexos;

17.3.3. A contratada reconhece que as hipóteses de rescisão são aquelas previstas nos artigos 77 e 78 da Lei nº 8.666/93 e reconhece os direitos da Administração previstos nos artigos 79 e 80 da mesma Lei.

17.4. O prazo de vigência da contratação é o estabelecido no Termo de Referência.

17.5. Previamente à contratação a Administração realizará consulta ao SICAF para identificar possível suspensão temporária de participação em licitação, no âmbito do órgão ou entidade, proibição de contratar com o Poder Público, bem como ocorrências impeditivas indiretas, observado o disposto no art. 29, da Instrução Normativa nº 3, de 26 de abril de 2018, e nos termos do art. 6º, III, da Lei nº 10.522, de 19 de julho de 2002, consulta prévia ao CADIN.

17.5.1. Nos casos em que houver necessidade de assinatura do instrumento de contrato, e o fornecedor não estiver inscrito no SICAF, este deverá proceder ao seu cadastramento, sem ônus, antes da contratação.

17.5.2. Na hipótese de irregularidade do registro no SICAF, o contratado deverá regularizar a sua situação perante o cadastro no prazo de até 05 (cinco) dias úteis, sob pena de aplicação das penalidades previstas no edital e anexos.

17.6. Na assinatura do contrato ou da ata de registro de preços, será exigida a comprovação das condições de habilitação consignadas no edital, que deverão ser mantidas pelo licitante durante a vigência do contrato ou da ata de registro de preços.

17.7. Na hipótese de o vencedor da licitação não comprovar as condições de habilitação consignadas no edital ou se recusar a assinar o contrato ou a ata de registro de preços, a Administração, sem prejuízo da aplicação das sanções das demais cominações legais cabíveis a esse licitante, poderá convocar outro licitante, respeitada a ordem de classificação, para, após a comprovação dos requisitos para habilitação, analisada a proposta e eventuais documentos complementares e, feita a negociação, assinar o contrato ou a ata de registro de preços.

## **18. DO REAJUSTAMENTO EM SENTIDO GERAL**

18.1. As regras acerca do reajustamento em sentido geral do valor contratual são as estabelecidas no Termo de Referência, anexo a este Edital.

## **19. DO RECEBIMENTO DO OBJETO E DA FISCALIZAÇÃO**

19.1. Os critérios de recebimento e aceitação do objeto e de fiscalização estão previstos no Termo de Referência.

## **20. DAS OBRIGAÇÕES DA CONTRATANTE E DA CONTRATADA**

20.1. As obrigações da Contratante e da Contratada são as estabelecidas no Termo de Referência.

## **21. DO PAGAMENTO**

21.1. As regras acerca do pagamento são as estabelecidas no Termo de Referência, anexo a este Edital.

21.1.1. É admitida a cessão de crédito decorrente da contratação de que trata este Instrumento Convocatório, nos termos do previsto na minuta contratual anexa a este Edital.

## **22. DAS SANÇÕES ADMINISTRATIVAS.**

22.1. Comete infração administrativa, nos termos da Lei nº 10.520, de 2002, o licitante/adjudicatário que:

22.1.1. Não assinar o termo de contrato ou aceitar/retirar o instrumento equivalente, quando convocado dentro do prazo de validade da proposta;

22.1.2. Não assinar a ata de registro de preços, quando cabível;

22.1.3. Apresentar documentação falsa;

22.1.4. Deixar de entregar os documentos exigidos no certame;

22.1.5. Ensejar o retardamento da execução do objeto;

22.1.6. Não manter a proposta;

22.1.7. Cometer fraude fiscal;

22.1.8. Comportar-se de modo inidôneo;

22.2. As sanções do item acima também se aplicam aos integrantes do cadastro de reserva, em pregão para registro de preços que, convocados, não honrarem o compromisso assumido injustificadamente.

22.3. Considera-se comportamento inidôneo, entre outros, a declaração falsa quanto às condições de participação, quanto ao enquadramento como ME/EPP ou o conluio entre os licitantes, em qualquer momento da licitação, mesmo após o encerramento da fase de lances.

- 22.4. O licitante/adjudicatário que cometer qualquer das infrações discriminadas nos subitens anteriores ficará sujeito, sem prejuízo da responsabilidade civil e criminal, às seguintes sanções:
- 22.4.1. Advertência por faltas leves, assim entendidas como aquelas que não acarretarem prejuízos significativos ao objeto da contratação;
  - 22.4.2. Multa de 10% (dez por cento) sobre o valor estimado do(s) item(s) prejudicado(s) pela conduta do licitante;
  - 22.4.3. Suspensão de licitar e impedimento de contratar com o órgão, entidade ou unidade administrativa pela qual a Administração Pública opera e atua concretamente, pelo prazo de até dois anos;
  - 22.4.4. Impedimento de licitar e de contratar com a União e descredenciamento no SICAF, pelo prazo de até cinco anos;
    - 22.4.4.1. A Sanção de impedimento de licitar e contratar prevista neste subitem também é aplicável em quaisquer das hipóteses previstas como infração administrativa neste Edital.
- 22.5. Declaração de inidoneidade para licitar ou contratar com a Administração Pública, enquanto perdurarem os motivos determinantes da punição ou até que seja promovida a reabilitação perante a própria autoridade que aplicou a penalidade, que será concedida sempre que a Contratada ressarcir a Contratante pelos prejuízos causados;
- 22.6. A penalidade de multa pode ser aplicada cumulativamente com as demais sanções.
- 22.7. Se, durante o processo de aplicação de penalidade, se houver indícios de prática de infração administrativa tipificada pela Lei nº 12.846, de 1º de agosto de 2013, como ato lesivo à administração pública nacional ou estrangeira, cópias do processo administrativo necessárias à apuração da responsabilidade da empresa deverão ser remetidas à autoridade competente, com despacho fundamentado, para ciência e decisão sobre a eventual instauração de investigação preliminar ou Processo Administrativo de Responsabilização – PAR.
- 22.8. A apuração e o julgamento das demais infrações administrativas não consideradas como ato lesivo à Administração Pública nacional ou estrangeira nos termos da Lei nº 12.846, de 1º de agosto de 2013, seguirão seu rito normal na unidade administrativa.
- 22.9. O processamento do PAR não interfere no seguimento regular dos processos administrativos específicos para apuração da ocorrência de danos e prejuízos à Administração Pública Federal resultantes de ato lesivo cometido por pessoa jurídica, com ou sem a participação de agente público.
- 22.10. Caso o valor da multa não seja suficiente para cobrir os prejuízos causados pela conduta do licitante, a União ou Entidade poderá cobrar o valor remanescente judicialmente, conforme artigo 419 do Código Civil.
- 22.11. A aplicação de qualquer das penalidades previstas realizar-se-á em processo administrativo que assegurará o contraditório e a ampla defesa ao licitante/adjudicatário, observando-se o procedimento previsto na Lei nº 8.666, de 1993, e subsidiariamente na Lei nº 9.784, de 1999.

- 22.12. A autoridade competente, na aplicação das sanções, levará em consideração a gravidade da conduta do infrator, o caráter educativo da pena, bem como o dano causado à Administração, observado o princípio da proporcionalidade.
- 22.13. As penalidades serão obrigatoriamente registradas no SICAF.
- 22.14. As sanções por atos praticados no decorrer da contratação estão previstas no Termo de Referência.

### **23. DA FORMAÇÃO DO CADASTRO DE RESERVA**

- 23.1. Após o encerramento da etapa competitiva, os licitantes poderão reduzir seus preços ao valor da proposta do licitante mais bem classificado.
- 23.2. A apresentação de novas propostas na forma deste item não prejudicará o resultado do certame em relação ao licitante melhor classificado.
- 23.3. Havendo um ou mais licitantes que aceitem cotar suas propostas em valor igual ao do licitante vencedor, estes serão classificados segundo a ordem da última proposta individual apresentada durante a fase competitiva.
- 23.4. Esta ordem de classificação dos licitantes registrados deverá ser respeitada nas contratações e somente será utilizada acaso o melhor colocado no certame não assine a ata ou tenha seu registro cancelado nas hipóteses previstas nos artigos 20 e 21 do Decreto nº 7.892/2013.

### **24. DA IMPUGNAÇÃO AO EDITAL E DO PEDIDO DE ESCLARECIMENTO**

- 24.1. Até 03 (três) dias úteis antes da data designada para a abertura da sessão pública, qualquer pessoa poderá impugnar este Edital.
- 24.2. A impugnação poderá ser realizada por forma eletrônica, pelo e-mail [pregoeirohgec2019@gmail.com](mailto:pregoeirohgec2019@gmail.com) ou por petição dirigida ou protocolada no endereço Praça Marechal Alberto Ferreira de Abreu s/nº, seção de licitações e contratos.
- 24.3. Acolhida a impugnação, será definida e publicada nova data para a realização do certame.
- 24.4. Os pedidos de esclarecimentos referentes a este processo licitatório deverão ser enviados ao Pregoeiro, até 03 (três) dias úteis anteriores à data designada para abertura da sessão pública, exclusivamente por meio eletrônico via internet, no endereço indicado no Edital.
- 24.5. O Pregoeiro responderá aos pedidos de esclarecimentos no prazo de 2 (dois) dias úteis, contado da data de recebimento do pedido, e poderá requisitar subsídios formais aos responsáveis pela elaboração do Edital e dos anexos.
- 24.6. As impugnações e pedidos de esclarecimentos não suspendem os prazos previstos no certame.
- 24.6.1. A concessão de efeito suspensivo à impugnação é medida excepcional e deverá ser motivada pelo pregoeiro, nos autos do processo de licitação.

24.7. As respostas aos pedidos de esclarecimentos serão divulgadas pelo sistema e vincularão os participantes e a Administração.

## **25. DAS DISPOSIÇÕES GERAIS**

25.1. Da sessão pública do Pregão divulgar-se-á Ata no sistema eletrônico.

25.2. Não havendo expediente ou ocorrendo qualquer fato superveniente que impeça a realização do certame na data marcada, a sessão será automaticamente transferida para o primeiro dia útil subsequente, no mesmo horário anteriormente estabelecido, desde que não haja comunicação em contrário, pelo Pregoeiro.

25.3. Todas as referências de tempo no Edital, no aviso e durante a sessão pública observarão o horário de Brasília – DF.

25.4. No julgamento das propostas e da habilitação, o Pregoeiro poderá sanar erros ou falhas que não alterem a substância das propostas, dos documentos e sua validade jurídica, mediante despacho fundamentado, registrado em ata e acessível a todos, atribuindo-lhes validade e eficácia para fins de habilitação e classificação.

25.5. A homologação do resultado desta licitação não implicará direito à contratação.

25.6. As normas disciplinadoras da licitação serão sempre interpretadas em favor da ampliação da disputa entre os interessados, desde que não comprometam o interesse da Administração, o princípio da isonomia, a finalidade e a segurança da contratação.

25.7. Os licitantes assumem todos os custos de preparação e apresentação de suas propostas e a Administração não será, em nenhum caso, responsável por esses custos, independentemente da condução ou do resultado do processo licitatório.

25.8. Na contagem dos prazos estabelecidos neste Edital e seus Anexos, excluir-se-á o dia do início e incluir-se-á o do vencimento. Só se iniciam e vencem os prazos em dias de expediente na Administração.

25.9. O desatendimento de exigências formais não essenciais não importará o afastamento do licitante, desde que seja possível o aproveitamento do ato, observados os princípios da isonomia e do interesse público.

25.10. Em caso de divergência entre disposições deste Edital e de seus anexos ou demais peças que compõem o processo, prevalecerá as deste Edital.

25.11. O Edital está disponibilizado, na íntegra, no endereço eletrônico <https://www.gov.br/compras/pt-br> e também poderão ser lidos e/ou obtidos no endereço Praça Marechal Alberto Ferreira de Abreu s/nº, nos dias úteis, no horário das 07:00 horas às 15:00 horas, mesmo endereço e período no qual os autos do processo administrativo permanecerão com vista franqueada aos interessados.

25.12. Integram este Edital, para todos os fins e efeitos, os seguintes anexos:

25.12.1. ANEXO I - Termo de Referência

13.1.1.1 Apêndice do Anexo I – Estudo Técnico Preliminar

25.12.2. ANEXO II – Minuta de Ata de Registro de Preços

Curitiba - PR, 02 de maio de 2023.

**RUY TERRA FILHO – Cel**  
Diretor/Ordenador de Despesas do Hospital Geral de Curitiba



## ANEXO I



### MINISTÉRIO DA DEFESA EXÉRCITO BRASILEIRO HOSPITAL GERAL DE CURITIBA

#### TERMO DE REFERÊNCIA FINAL

#### PREGÃO ELETRÔNICO – SRP N° 08 /2023 (COMPRAS) (Processo Administrativo n° 64578.001597/2023-52)

#### 1. DO OBJETO

1.1. Aquisição de materiais permanentes, conforme condições, quantidades, exigências e estimativas, estabelecidas neste instrumento:

Item	Cat Mat	Descrição / Especificação	Unidade	Quantidade Mínima	Quantidade Máxima	Valor Unitário Máximo aceitável	Valor Total
1	449618	Laringoscópio inox adulto completo com 05 lâminas curvas. Características da lâmina: lâmina fabricada em aço inoxidável austeníticos à prova de ferrugem, acabamento acetinado para redução do brilho, utiliza cabos tipo AA e tipo C, esterilizável em óxido de etileno ou autoclave a vapor, autoclavável a 134°C durante 5 minutos, lâmpada halógena 2,5V. Características do cabo: cabos em metal à prova de ferrugem, leves e resistentes, tampa da bateria fechada impede líquidos penetrarem no interior do compartimento, tampa rosqueável com mola em aço inox, simples conversão de bateria tradicional por bateria recarregável, por meio de uma tampa de carregamento aberta, superfície recartilhada, melhor aderência e segurança, cabo autoclavável. Iluminação: lâmpada halógena 2,5V, alimentado por 02 (duas) pilhas tamanho C (médio) (não inclusas). Acompanha: 1 cabo para laringoscópio adulto, 1 lâmina para laringoscópio adulto número 0, 1 lâmina para laringoscópio adulto número 1, 1 lâmina para laringoscópio adulto número 2, 1 lâmina para laringoscópio adulto número 3, 1 lâmina para laringoscópio adulto número 4.	Un	2	11	R\$ 1.128,20	R\$ 12.410,20

2	449619	<p>Laringoscópio inox infantil completo com 05 lâminas curvas. Características da lâmina: lâmina fabricada em aço inoxidável austeníticos à prova de ferrugem, acabamento acetinado para redução do brilho, utiliza cabos tipo AA e tipo C, esterilizável em óxido de etileno ou autoclave a vapor, autoclavável a 134°C durante 5 minutos, lâmpada halógena 2,5V. Características do cabo: cabos em metal à prova de ferrugem, leves e resistentes, tampa da bateria fechada impede líquidos penetrarem no interior do compartimento, tampa rosqueável com mola em aço inox, simples conversão de bateria tradicional por bateria recarregável, por meio de uma tampa de carregamento aberta, superfície recartilhada, melhor aderência e segurança, cabo autoclavável. Iluminação: lâmpada halógena 2,5V, alimentado por 02 (duas) pilhas tamanho C (médio) (não inclusas). Acompanha: 1 cabo para laringoscópio infantil, 1 lâmina para laringoscópio infantil número 0, 1 lâmina para laringoscópio infantil número 1, 1 lâmina para laringoscópio infantil número 2, 1 lâmina para laringoscópio infantil número 3, 1 lâmina para laringoscópio infantil número 4.</p>	Un	2	5	R\$ 1.668,29	R\$ 8.341,45
---	--------	---	----	---	---	-----------------	--------------

3	459789	<p>Bisturi eletrônico multifuncional para todos os procedimentos de centro cirúrgico, inclusive de alta complexidade, sem restrições. Microprocessado com refrigeração por convecção para reduzir/evitar o acúmulo de pó e resíduos no interior do equipamento promovido por ventiladores/coolers. Indicação digital da potência em Watts, através de mostrador display LCD TFT tela touch screen de cerca de 7 polegadas, para todos os 25 modos de operações: 15 modos de corte; 05 modos de coagulação e 05 modos de bipolar. Possui cerca de 100 posições de memória para registro dos ajustes em todos modos de operação, o que permite o ajuste distinto de todas as funções, com ajuste digital da potência com precisão de 01 Watt para os modos de operação e ajuste com precisão de 0,5 Watt para o modo microbipolar, através de toque no painel e através da caneta de comando manual (função remote) e pelos pedais para modo bipolar (remote bipolar). Nesta técnica é possível ajustar em 05 modos, o que permite o usuário utilizar o produto médico de maneira mais eficiente para cada tipo de situação. Possui cerca de 10 posições de memória editáveis e recuperáveis para os valores ajustados pelos usuários. E além disso, para facilitar seu uso, apresenta em seu painel frontal a função de memorização digital, que permite salvar na memória do bisturi eletrônico os parâmetros escolhidos e utilizá-lo para um próximo procedimento sem a necessidade de reprogramação, de forma não-volátil (mantida mesmo após desligar o aparelho). Possui sistema de controle de impedância (curva controlada), que garante que a potência selecionada se mantenha constante em qualquer tecido ou tipo de eletrodo, garantindo máxima eficiência em todos os procedimentos cirúrgicos, sem restrição. Monitora a resistência/contato da placa-paciente adesiva (dividida) com indicação visual da qualidade do contato através de display gráfico localizado (bargraph) no painel frontal e seleção automática do sistema de monitoração conforme o tipo de placa conectada (comum/inox ou bipartida), através de um único cabo. Permite o acionamento das funções eletrocirúrgicas monopolares através de dois pedais duplos (corte e coagulação) ou permite acionamento simultâneo de 02 canetas de comando manual.</p>	Un	2	3	R\$ 38.383,33	R\$ 115.149,99
---	--------	---	----	---	---	------------------	-------------------

	<p>Permite ainda, a operação do modo bipolar através de pedal independente e de forma automática (dispensa seleção bipolar manualmente). Conta com corte pulsado para intervenções endoscópicas que requerem alternadamente o corte e a coagulação. Possui sistema de controle da potência no início do corte de acordo com a resistência do tecido, permitindo uso de potência menor ao longo do procedimento. Permite modo de selagem de vasos, através de instrumento multifuncional que opera em 4 funções (apreensão, dissecação, coagulação e corte energizado) em tecidos vascularizados e com vasos de até 7 mm de diâmetro. Potências máximas para cada função eletrocirúrgica: Corte Puro: 400 Watts; Blend 1: até 250 Watts; Blend 2: até 200 Watts; Blend 3: até 150 Watts; Corte LC: até 100 Watts; Spray: até 120 Watts; Fulgurate High: até 120 Watts; Fulgurate Low: até 120 Watts; Desiccate: até 180 Watts; Soft: até 120 Watts; Bipolar: até 200 Watts; Micro Bipolar: até 100 Watts; LC: até 100 Watts; Macro Bipolar: faixa até 250 Watts; Bipolar Cut: faixa até 250 Watts. Permite conexão com coagulador por plasma de argônio, mantendo todas as funções convencionais do bisturi elétrico. Seleção automática de voltagem de acordo com a rede elétrica (127/220 V). Acompanha os seguintes acessórios: 01 unidade de transporte, 02 pedais monopolar, 02 pedais bipolar, 02 cabos de placa universal compatível com placa descartável e inox, 02 canetas auto-claváveis de comando manual, 50 placas descartáveis bipartida adulto.</p>					
--	--	--	--	--	--	--

4	399853	<p>Mesa cirúrgica elétrica universal para uso em procedimentos cirúrgicos de altas, médias e pequenas complexidades cirúrgicas com as seguintes características técnicas mínimas: Base no formato em “T” em aço 1020, ou material superior, com tratamento anticorrosão, devendo ser revestida em aço inoxidável AISI 304. Base móvel com rodízios de no mínimo 3 polegadas e no máximo 5 polegadas dotada de sistema de fixação no solo poderá ser mecânico ou elétrico. O tampo deverá ser fabricado em fenolite em toda sua extensão, sendo o tampo radio transparente com colchonete em poliuretano. A mesa deverá ser dotada de sistema de movimentação motorizada dos movimentos de: elevação e regresso, dorso subida e descida, lateral direito e esquerdo, trendelemburg e reverso de trendelemburg, deslizamento longitudinal sentido cabeceira e sentido perneiras com pelo menos 250 mm de curso. Os movimentos elétricos deverão ser acionados através de 2 (dois) controles remotos com fio ou 1 (um) controle remoto e comando fixo à base da mesa. As movimentações de perneiras bipartidas e cabeceira deverão ser realizadas através de pistões pneumáticos. A cabeceira deverá ser da mesma largura da seção do dorso. As carenagens da base, coluna de elevação e demais acabamentos do tampo deverão ser obrigatoriamente em aço inoxidável AISI 304, para maior resistência, qualidade e durabilidade. O chassi deverá ser fabricado em aço ou material superior, com tratamento anticorrosão e pintura epóxi, devendo ser obrigatoriamente revestido em aço inoxidável AISI 304, com sistema que proporcione a blindagem contra líquidos das partes internas. Leito articulável, radio transparente dividido no mínimo em 04 (quatro) seções sendo elas: seção de cabeça, seção de dorso, seção de assento e seção de perneiras retrateis bipartidas. As réguas laterais para fixação de acessórios, deverão ser obrigatoriamente em aço inoxidável AISI 304, devendo estar presentes nas seções das perneiras bipartidas, do assento e do dorso da mesa cirúrgica. A mesa cirúrgica deverá possuir capacidade de carga mínima de 295kg (+/- 10%) na posição zero ou posição normal e de 175 kg (+/- 10%) quanto na posição extrema. A mesa cirúrgica deverá permitir a inversão de perneiras com cabeceira para assim aumentar a rádio transparência do tampo, quando utilizados</p>	Un	2	3	R\$ 124.000,00	R\$ 372.000,00
---	--------	--	----	---	---	-------------------	-------------------

		os intensificadores de imagens. A mesa deverá possuir altura mínima de pelo menos 770 mm (+/-10%) e altura máxima de pelo menos 1015mm (+/-10%), o movimento de trendelemburg com angulação mínima de 33 graus, a movimentação de reverso de trendelemburg com angulação mínima de 33 graus, os movimentos de lateralidade com as angulações mínimas 23 graus para ambos os lados, a movimentação de deslocamento longitudinal com no mínimo de 250 mm de deslocamento para cada um dos lado e a movimentação do dorso com angulações mínimas de 13 graus negativos e 83 graus positivos. Os movimentos motorizados deverão ser acionados por controles remotos com cabo espiralados de no mínimo 2 metros de comprimento. A mesa deverá possuir pernas bipartidas e com movimentação independente. A mesa cirúrgica deverá permitir no mínimo as seguintes posições: renal; semi flexão de perna e coxa; flexão abdominal; semissentado e sentado. Acessórios mínimos que acompanham o equipamento: 01 arco de narcose em inox; 01 par de suporte de braços em poliuretano com base de fixação em inox; 01 par de porta coxas em poliuretano com hastes de fixação em inox; 01 par de suportes laterais; 01 par de ombreiras; 01 jogo de colchonete em poliuretano. Bateria interna recarregável com capacidade de até 1 semana sem alimentação elétrica. Sistema elétrico bivolt automático. A mesa deverá estar equipada com botão de emergência, localizado na base da mesa cirúrgica, que quando acionado é capaz de inibir quaisquer movimentos elétricos da mesa cirúrgica. Registro na ANVISA e certificados NBR IEC 60601-1:2010 + IEC 2012; NBR IEC 60601-1-2:2010, NBR IEC 60601-1-6:2011 e NBR IEC 60601-2-46: 2012.					
5	445671	Lavatório em aço inox contendo três torneiras automáticas com acionamento por pedal frontal, tamanho aprox. 200 x 50 cm, em conformidade com RDC 50.	Un	2	3	R\$ 4.521,10	R\$ 13.563,30
6	235998	Tampo em aço inox contendo uma cuba e expurgo, tamanho aprox. 260 x 50 x 50 cm.	Un	2	3	R\$ 3.119,11	R\$ 9.357,33
7	319509	Lixeira em aço inox, volume 30L, peso aprox. 5Kg, dimensões aprox. 33cm de diâmetro x 42cm de altura.	Un	2	28	R\$ 408,29	R\$ 11.432,12

8	463213	Ar-condicionado split 36000 BTUs, inverter, 220 V.	Un	2	5	R\$ 5.266,33	R\$ 26.331,65
9	458218	Ar-condicionado split 12000 BTUs, inverter, quente e frio, 220 V.	Un	2	19	R\$ 2.555,78	R\$ 48.559,82
10	444802	Biombo triplo hospitalar, dobrável, impermeável/lona, com rodízios.	Un	2	13	R\$ 595,28	R\$ 7.738,64
11	433496	Cardioversor bifásico, bateria recarregável removível, desfibrilador forma de onda exponencial truncada bifásica, parâmetros de forma de onda ajustados em função da impedância do paciente, aplicação de choque por meio de pás (adesivas) multifuncionais e pás de desfibrilação, desfibrilação adulto/externa, escalas: 1, 2, 3, 4, 5, 6, 7, 8, 9, 10, 20, 30, 50, 80, 100, 150, 200, 250, 300 e 360 Joules, energia máxima limitada a 50 J com pás internas ou infantis, comandos: botão de ligar/desligar, carregar, choque, sincronismo, seleção de energia: botão de terapia no painel frontal, comando de carga: botão no painel frontal, botão nas pás externas, comando de choque: botão no painel frontal, botões nas pás externas, comando sincronizado: botão SINC no painel frontal, multifuncionais para marcapasso, monitoração e desfibrilação, módulo DEA, marcapasso externo, impressora.	Un	2	10	R\$ 22.427,33	R\$ 224.273,30
12	427660	Carro maca hidráulico avançado, reforçado, capacidade de pelo menos 200kg com leito em PAD Polietileno, com grades laterais e cabeceira escamoteável e retrátil, com sistema de manoplas peseiras removível, em aço inoxidável de alta resistência, pega mão para dirigibilidade em aço inoxidável retrátil, movimentos de elevação do leito, trendellemburg e proclive, através de sistema hidráulico compostos por duas colunas com acionamento através de pedal disposto nos dois lados da maca.	Un	2	3	R\$ 12.127,06	R\$ 36.381,18
13	342434	Computador, processador de 12ª geração de intel core i5-12400 ou equivalente, sistema operacional Windows PT-BR, memória de 8GB expansível, SSD de 256GB, placa de vídeo integrada, monitor de pelo menos 21.5" full hd, portas USB frontais, mouse, teclado, caixas de som, cabo de força, bivolt 110/220V, cor preta.	Un	2	17	R\$ 5.696,93	R\$ 96.847,81

14	458218	Ar-condicionado split 12000 BTU, com filtro antibactérias, fungos e ácaros (HEPA), com funções de quente/frio, de refrigeração, desumidificação, ventilação e automático, painel digital, com pelo menos 03 velocidades e temperatura mínima entre 14° e 16°C e temperatura máxima entre 30° e 32°C, direcionadores de ar na horizontal e vertical, função timer que possibilite programar o tempo para desligar, baixo consumo de energia, baixa produção de ruído, com controle remoto digital sem fio, relógio, backlight e alimentação 220V.	Un	2	19	R\$ 2.165,33	R\$ 41.141,27
15	383997	Reprocessadora automática de endoscópios para limpeza, desinfecção e secagem, compatível com principais fabricantes de endoscópios: olympus, pentax e fujinon, capacidade de programação da temperatura das soluções de limpeza durante o ciclo de lavagem e de desinfecção, microprocessado, possibilitando operações contínuas e ciclos programáveis, tela de LCD ao toque, painel digital, alarmes de segurança, teste de vazamento, compatível com os principais saneantes, estrutura do equipamento com rodízios para facilitar a instalação e a limpeza do local, tampa resistente com transparência.	Un	2	3	R\$ 54.366,3 3	R\$ 163.098,99
16	482534	Conjunto de 3 pistolas para limpeza de instrumentais endoscópicos, características adicionais: painel digital, operação pressurizada para lavagem manual, tipo de acionamento: pistola de ar comprimido, pistola de jato de água, tipo ação: pistola de lavagem para aplicação de detergente, produzido em material compatível, anticorrosivo e resistente aos químicos, com controle de pressões e diluição, alimentação 110V ou bivolt.	Un	2	3	R\$ 13.233,3 3	R\$ 39.699,99
17	443966	Televisor, smart TV, tela 32 polegadas, 1080p, alta definição, LED, formato de tela 16:9, áudio estéreo ou superior, conectividade Ethernet LAN WiFi, conexões: USB, HDMI, Componente, RF e saída áudio traseira, voltagem 110/220 V, cor preto.	Un	2	15	R\$ 1.731,67	R\$ 25.975,05



18	463093	Purificador de água, acionamento mecânico, água gelada e natural, redução de cloro livre, retenção de partículas, eficiência bacteriológica, presença de filtragem classe A, com filtro de vida útil de 1500L ou seis meses de troca fácil, capacidade de filtragem de pelo menos 1L/h, volume do reservatório de 2L ou superior, sistema de refrigeração eletrônico, indicador de troca do refil luminoso, ligado na rede de água, cor branca, bivolt, itens inclusos: purificador, filtro, mangueira de instalação e acessórios.	Un	2	16	R\$ 722,92	R\$ 11.566,72
19	258589	Conjunto de estantes com 141 módulos composto pelas seguintes partes: <b>Módulo A:</b> Módulos de estante base mista medindo 2500x1700x800 mm (Alt x Comp x Prof), composto com as seguintes peças, observando que a carga de 0500 (Kg) deverá ser distribuída uniformemente por nível. <b>Módulo B:</b> Módulos de estante base mista medindo 2500x1400x800 mm (Alt x Comp x Prof), composto com as seguintes peças, observando que a carga de 0500 (Kg) deverá ser distribuída uniformemente por nível. <b>Módulo C / D:</b> Módulos de estrutura porta paletes medindo cada um 2223x2300x800 mm (Alt x Comp x Prof), com sistemas de encaixe nas longarinas para armazenagem de produtos diversos com as seguintes peças, observando que a carga de 0500 (Kg) deverá ser distribuída uniformemente por nível. <b>Módulo E:</b> Módulos de estante base mista medindo 2500x1400x600 mm (Alt x Comp x Prof), composto com as seguintes peças, observando que a carga de 0200 (Kg) deverá ser distribuída uniformemente por nível. <b>Módulo F:</b> de estante base mista medindo 2500x1400x600 mm (Alt x Comp x Prof), composto com as seguintes peças, observando que a carga Módulo de 0400 (Kg) deverá ser distribuída uniformemente por nível. <b>Módulo G:</b> Módulos de estrutura porta paletes medindo cada um 2023x3000x600 mm (Alt x Comp x Prof), com sistemas de encaixe nas longarinas para armazenagem de produtos diversos com as seguintes peças, observando que a carga de 1000 (Kg) deverá ser distribuída uniformemente por nível. Deverá incluir instalação e seguir layout em anexo.	Un	2	3	R\$ 194.535, 35	R\$ 583.606,05

20	482649	Armário aço, tratamento superficial: antiferrugem, acabamento superficial: pintura lisa, cor: cinza, quantidade portas: 2 un, tipo fixação portas: com dobradiças, tipo fechamento portas: com chave e puxador, quantidade prateleiras: 4 un, altura aprox.: 1,95 à 1,98 m, largura aprox.: 0,90 m, profundidade aprox.: 0,40 m à 0,50m, quantidade chaves: 02 und, características adicionais: desmontável, prateleiras reguláveis e removíveis, cor portas: cinza, material: chapa aço 22 à 26, portas do tipo de abrir, com puxadores metálicos, com trancas e chaves: 2 und.	Un	2	6	R\$ 1.097,33	R\$ 6.583,98
21	442253	Maca clínica, material: aço inoxidável, acabamento da superfície: esmaltado, rodas: sem rodízios, pés fixo, comprimento: até 2,00 m, largura: cerca de 0,90 m, altura: cerca de 1,00 m, capacidade de carga: até 250 kg, componentes: c/ suporte para lençol descartável, características adicionais: cabeceira regulável por cremalheira, acessórios: leito fixo c/ colchão, courvin.	Un	2	4	R\$ 1.017,63	R\$ 4.070,52
22	446965	Aparelho movimentação contínua passiva de joelho, material: aço carbono, alumínio e pvc, características adicionais: elétrico, c/ ajustes de sentido, componentes: velocidade e ângulo de extensão e flexão, outros componentes: suporte p/ coxa, perna e pé c/ sistema de fixação, componentes adicionais: controle remoto e cabos.	Un	2	3	R\$ 9.110,97	R\$ 27.332,91
23	603722	Ar-condicionado split 40000 BTUs, voltagem: 220v, quente e frio, modelo hi wall, sistema especial de tripla filtragem com exclusivo filtro hepa, função turbo, função siga-me, função dormir (modo sleep), função swing, display de temperatura digital, controle remoto com display em cristal líquido, timer digital 24 horas, entrada superior de ar, programa preferido (modo auto), silencioso, função direction, controle remoto.	Un	2	3	R\$ 9.722,00	R\$ 29.166,00
24	438188	Transpassador de paciente, tipo: tipo guincho, revestimento: estrutura aço tubular, capacidade: até 200 kg, componentes: c/ rodízios, cesto c/ tiras de regulagem, características adicionais: elétrico, c/ bateria.	Un	2	3	R\$ 7.300,33	R\$ 21.900,99

25	441991	Oxímetro de pulso portátil: visor de lcd colorido com alta resolução, leitura com indicador de pulso, portátil, faixa de medição de oxigênio de 35 a 100%, faixa de medição da frequência cardíaca de 30 a 250 bpm, com bateria recarregável, sensor adulto permanente, indicação da spo2, frequência cardíaca, força de pulso com alarmes visuais e sonoros ajustáveis e programáveis, indicação de carga de bateria, data e hora, entrada usb, rotação da tela permite a posição de monitoramento vertical e horizontal, com certificado pelo inmetro, deve acompanhar sensor pediátrico e neonatal, 1 bolsa p/ transporte.	Un	2	12	R\$ 1.516,33	R\$ 18.195,96
26	314526	Ventilômetro, faixa trabalho: 0 a 100 L, medidor: medida volume minuto e volume corrente, características adicionais: turbina sensível p/ medir fluido gás, analógico.	Un	2	3	R\$ 46.816,6 7	R\$ 140.450,01
27	386039	Manovacuômetro, componentes: dial em escala de +/- 300 cmH2O, tubo conector, uso: avaliador das pi/pe.	Un	2	3	R\$ 1.518,20	R\$ 4.554,60
28	347159	Dinamômetro dorsal 200kgf, empregado em exames médicos, características técnicas: tipo analógico, tração, detalhes técnicos: capacidade de 200 kgf, fabricado em aço, acompanha base própria, peso aprox. do aparelho: 12500 gramas (incluindo a base), composto por elementos elásticos de aço, mostrador circular tipo relógio, de leitura simples e direta, com divisões em preto sobre branco, graduação em escala quilograma-força, ponteiro de indicação em preto.	Un	2	3	R\$ 5.509,75	R\$ 16.529,25
29	465055	Dinamômetro, tipo: manual, capacidade máxima: 90 kgf, aplicação: medição esforço da mão, características adicionais: pegador com ajuste fácil em 5 posições.	Un	2	3	R\$ 4.207,75	R\$ 12.623,25
30	469312	Laser terapêutico, fonte: diodo laser e led, comprimento onda: até cerca de 830 nm, potência de saída: energia ajustável, método aplicação: uso c/ caneta individual e combinada - cluster, modo de operação: modo pulsada e contínua, componente adicional: timer, frequência: cerca de 1 a 80 hz, componentes adicionais: óculos de proteção	Un	2	3	R\$ 4.398,00	R\$ 13.194,00

31	342434	Computador – Desktop completo com sistema operacional Windows 10, com gabinete preto, portas usb 3.0/2.0 frontais (pelo menos 2), 8 portas usb 2.0 (4 no painel traseiro, pretas, conectores internos para mais 4 portas), placa de rede (lan): gigabit lan 10/100/1000, processador de 4 núcleos de processamento (tipo intel core i5 ou similar, equivalente ou de igual ou melhor qualidade, velocidade de clock mínima de 3.10 ghz, memória cache de 4mb), memória RAM DDR4 ou DDR3 de 8Gb, dvd/rw, SSD de 240 Gb, fonte ATX 500w, placa de vídeo 1gb, conexões de vídeo: saída multi-vga: hdmi/dvi/rgb-full hd, monitor led full hd 23 pol ou superior, com caixas de som, estabilizador 500w, teclado e mouse.	Un	2	10	R\$ 4.345,50	R\$ 43.455,00
32	605972	Computador completo com intel core i5 de no mínimo 7ª geração ou equivalente, 8GB RAM DDR4 com possibilidade de expansão até 16GB, SSD de no mínimo 240GB, HD de no mínimo 1TB, windows 10 em PT-BR, vídeo integrado, conexão VGA e conexão displayport integrado, 10/100/1000 gigabit ethernet lan, saída de áudio estéreo e entrada para microfone, teclado USB ABNT2 com teclado numérico integrado, 4 portas USB 2.0 e 2 portas USB 3.0 com no mínimo 2 portas USB frontais, fonte de alimentação bivolt, cabos inclusos, monitor de no mínimo 19" com conexões VGA e DVI ou HDMI, mouse USB com scroll e cabo de no mínimo 1,5 metros. CPU, mouse, teclado e monitor devem ser na cor preta.	Un	2	16	R\$ 2.420,80	R\$ 38.732,80
33	436702	Cadeira para coleta de sangue estofada em courvim, estrutura em aço com pintura eletrostática antiferrugem, apoio frontal de braço estofado e regulável, encosto e assento fixos e estofados, pés com ponteiros plásticos, cor branca, capacidade 150 kg.	Un	2	7	R\$ 791,50	R\$ 5.540,50
34	442253	Maca clínica, material: aço inoxidável, acabamento da superfície: esmaltado, rodas: sem rodízios, pés fixo, comprimento: até 2,00 m, largura: cerca de 0,90 m, altura: cerca de 1,00 m, capacidade de 250 kg, componentes: c/ suporte para lençol descartável e escada com 2 degraus, características adicionais: cabeceira, regulável por cremalheira, acessórios: leito fixo c/ colchão, courvin, cor branca.	Un	2	5	R\$ 562,76	R\$ 2.813,80
35	399298	Cadeira tipo longarina com base fixa, tipo aeroporto, cromada, 1 lugar, sem estofamento, com apoio para braço, encosto e assento em aço perfurado, capacidade até 120 kg.	Un	2	12	R\$ 736,33	R\$ 8.835,96

36	234349	Mesa de escritório, em MDF, cor branca, com 2 gavetas, altura: aprox. 75 cm, largura: aprox. 60 cm, largura: aprox. 120 cm, acabamento das bordas em PVC flexível, pés confeccionados em aço com tratamento antiferrugem e pintura eletrostática.	Un	2	18	R\$ 436,67	R\$ 7.860,06
37	604361	Armário aéreo, em MDF, cor branca, 3 portas, altura: 59 cm, largura: 120 cm, profundidade: 32 cm, dobradiças em aço, puxador em alumínio, com 1 prateleira.	Un	2	12	R\$ 277,80	R\$ 3.333,60
38	603574	Estante livreiro, com 6 nichos, em MDF ou MDP, cor branca, altura: aprox. 204 cm, largura: 37cm, profundidade: 30 cm.	Un	2	13	R\$ 295,04	R\$ 3.835,52
39	485442	Computador, CPU 10ª geração i3-10100, Windows 11 PT-BR, placa gráfica UHD, memória de 8GB, HD 1TB (CPU, teclado e mouse), modelo de referência ou similar.	Un	2	14	R\$ 3.038,33	R\$ 42.536,62
40	602525	Cadeira escritório, material estrutura aço, material revestimento assento e encosto tecido, material encosto espuma poliuretano injetado, material assento injetado, tipo base giratória com 5 rodízios, tipo encosto regulável, apoio braços com regulagem vertical pneumático, quantidade de pés 5 unidades.	Un	2	18	R\$ 375,43	R\$ 6.757,74
41	602320	Cadeira presidente com base giratória com braços, encosto anatômico que ocupa toda região lombar e das costas, revestimento do assento e encosto em tecido ou corvin/vinil, com espuma anatômica injetada.	Un	2	19	R\$ 723,33	R\$ 13.743,27
42	483805	Balança eletrônica antropométrica, 200kg/50g, alimentação 110/220V, frequência 60 HZ, características adicionais: mostrador LCD, fabricada com alta padrão qualidade, devidamente aferida pelo IPEM e homologada INMETRO, medida plataforma de aprox. 340 x 390 mm, estrutura em chapa de aço carbono, cor branca, tapete adesivo em PVC, pés reguláveis em borracha sintética, régua antropométrica com escala de pelo menos 2,00m em alumínio anodizado com divisão de 0,5 cm e display com 06 dígitos.	Un	2	8	R\$ 1.013,00	R\$ 8.104,00
43	483848	Balança digital corporal 200 kg, plataforma de vidro temperado, design moderno, amplo display LCD de fácil visualização, acionamento por toque, equipada com sensores de alta precisão do tipo "strain gage", plataforma de vidro temperado para maior segurança, acionado por 1 pilha/bateria do tipo lítio (inclusa).	Un	2	11	R\$ 58,28	R\$ 641,08

44	416184	<p>Consultório odontológico completo com mocho - deve apresentar sistema de elevação eletromecânica e sem necessidade de fixação no piso; Pneumático; Capacidade de elevação de, no mínimo, 200 Kg; Bandeja deve ter capacidade de suportar, no mínimo, 2kg; Encosto de cabeça anatômico, removível, bi-articulável e com regulagem de altura, com movimentos anterior, posterior e longitudinal e sistema de trava acionado por manípulo; Bivolt; Bifásico; 2 Fusíveis de proteção de % A (127 ou 220V) Potência de entrada 200 VA; Frequência de 50/60 Hz; Proteção contra choque elétrico (equipamento classe I). CADEIRA: estrutura de aço maciço com tratamento anticorrosivo e revestida em poliestreño de alto impacto; Estofamento em PVC de fácil remoção para higienização (cor definida no momento da aquisição, ofertar ao menos 6 opções de cores para a escolha do comprador); Pedal de comandos - Pedal Joystick 3 teclas (fixo a base da cadeira) sendo 3 Posições de trabalho, Posição volta zero, Desce assento / Sobe assento / Desce encosto / Sobe encosto, Acionamento do refletor; Sistema de elevação eletromecânico acionado por motoredutor de baixa tensão com 24 volts; sistema antesmagamento; Sistema eletrônico integrado e de baixa voltagem: 24 volts; Deve respeitar normas e regulamentos (ABNT NBR IEC 80601-1- 60:2015, ISO 7494-1:2011, ABNT NBR ISO 6875:2014, ABNT NBR IEC 60601-1:2010 Emenda 1:2016, ABNT NBR IEC 60601-1-2:2017). EQUIPO: Deve apresentar 01 Seringa tríplice (bico giratório, removível e autoclavável), negatoscópio, 01 terminal com spray para alta rotação, 01 terminal sem spray para micromotor pneumático comportando, no mínimo, um total de 5 terminais; ambidestro; Acomplamento flex pneumático; Braço articulável com travamento pneumático, acionado por botão; Pedal progressivo para o acionamento das peças de mão que possibilita o controle da velocidade; mangueiras devem ser arredondadas e flexíveis; Tampo de inox removível; Pintura na cor branca, com tratamento anticorrosivo; com puxador frontal. UNIDADE DE ÁGUA: Aco-plada à cadeira, com painel de controle eletrônico, que aciona as funções água na bacia; Cuba profunda, removível, com ralo para retenção de sólidos e cobertura para evitar respingos; Sistema de regulagem da vazão da água (fluxo de</p>	Un	2	5	R\$ 37.064,8 3	R\$ 185.324,15
----	--------	---	----	---	---	----------------------	-------------------

	<p>água); 01 Suctor de saliva a ar; Unidade de água e cuba rebatível em, no mínimo, 90°; Cuba da cuspeira em cerâmica, removível para higienização, acompanha ralo para retenção de sólidos; Com filtro de detritos; Suctores com acionamento automático; Puxador bilateral; Reservatórios translúcidos de, no mínimo, 800 ml para água das peças de mão e seringa tríplice. REFLETOR: Iluminação de LED (5 LED); regulagem em, no mínimo, 3 intensidades (15.000, 25.000 e 35.000 LUX, variação máxima de 10%); Com acionamento no pedal; Foco de luz retangular; Possibilidade de aumento do tamanho do foco de iluminação; Cabeçote com giro de 620°; puxadores bilaterais, removíveis e autoclaváveis; com protetor frontal removível; MOCHO: Encosto anatômico tipo concha, com ajuste de altura e de aproximação; Sistema de elevação do assento a gás através de alavanca lateral; Base com 5 rodízios; estofamento com revestimento sem costura; Assento com elevação central e rebaixamento das bordas anteriores; deve estar de acordo com a Norma ISO 7493, Sistema da qualidade ISO 9001/2000 e ABNT NBR ISO 13485:2016; Regulagem de altura entre 45 e 90 cm entre o chão e o assento; Regulagem horizontal de 440 a 480mm; Empresa deverá fazer instalação do produto. Similar ou Superior a Gnatus G3 F + Acessórios.</p>					
--	--	--	--	--	--	--

45	363941	<p>Localizador apical - localizador foraminal portátil eletrônico para a localização apical durante o tratamento endodôntico de canais radiculares com tecnologia multifrequência; Pode ser utilizado em canais úmido ou secos sem afetar sua acuracidade. Possuir duplo controle de progressão de lima e controle visual e sonoro (mínimo 4 níveis de volume, dentre eles, sem áudio) indicando a progressão da lima dentro do canal, deve apresentar indicação visual e sonora também em caso de ultrapassar o limite apical (indicar “over” caso ultrapasse o limite apical). O clip para lábio e o gancho devem poder ser esterilizados. Equipamento deve ser portátil (não devendo pesar mais que 80 gramas e medir mais que 80 x 70 x 25 mm); com bateria recarregável 1,2V. O dispositivo deve indicar quando a bateria precisa ser recarregada. Deve conter desligamento automático após 2 a 5 minutos sem uso; Deve estar em conformidade com as normas de segurança IEC 60601-1 e de CEM (compatibilidade eletromagnética) IEC 60601-1-2; Tela com LEDs coloridos; Frequência 50-60Hz; 1000 mA; Bivolt; Kit deve conter no mínimo, 1 localizador, 1 carregador com comutação, 1 cabo de medição com clip, no mínimo 2 clips labiais, 1 gancho de ligação/conexão, manual de utilização. Aplicação: Tratamento Canal, Comando: Computadorizado Tipo: Localizador Apical. Similar ou superior a Propex Pixi, Dentsply.</p>	Un	2	6	R\$ 2.930,00	R\$ 17.580,00
----	--------	--	----	---	---	-----------------	---------------



46	441973	<p>Motor endodôntico - motor para tratamento de canais radiculares. Deve realizar movimentos recíprocante/oscilatório e rotatório convencional, compatíveis com os sistemas Wave One Gold, Reciproc, Protaper Next e demais sistemas disponíveis no mercado. Apresentação: deve possuir tela de LCD colorida e ampla; com regulação de volume; com acionamento manual na peça de mão (sem pedal); possibilidade de giro do contra ângulo em 360°. Compacto e leve. Deve apresentar pelo menos 5 programas pré-definidos e 7 programas livres, ou seja, o profissional pode memorizar até 7 configurações de sua preferência. Deve conter pelo menos 1 contra-ângulo redutor 6:1, carregador e peça de mão; unidade de controle; base para peça de mão, adaptador de spray lubrificante. Deve possuir mecanismo de reverso nas opções de automático, semi automático ou sem o mesmo, permitir o ajuste independente de velocidade na faixa de 250 – 1200 RPM e de torque 0.6 – 4.0 N.cm. Realizar movimento recíprocante, além de movimento rotatório convencional. Contra-ângulo pode ser esterilizado e deve apresentar cabeça pequena e possível ajuste em 6 posições diferentes. Funcionamento ligado à fonte e à bateria com tempo de autonomia mínima de 2 horas em uso contínuo. Com opção auto-reverso. Instrumento deve parar e girar no sentido inverso assim que o limite de torque for atingido (função reversa automática) e parada automática. Programas pré-definidos para uso dos sistemas Wave One, Protaper Next, Protaper Universal, Pathfile, Reciproc e Gates. Aspecto Físico: motor de bancada c/ unidade de operação LCD. Componentes: micromotor, contra ângulo autoclavável. Rotação: máximo cerca de 1200 RPM. Indicação: p/ rotação contínua e movimento recíprocante. Fonte: bivolt (127/220 V). Componentes adicionais: transformador, bateria. Tipo: p/ endodontia (padrão de referência: X-Smart Plus da Dentsply ou Similar). Possuir manual de instruções.</p>	Un	2	6	R\$ 7.979,87	R\$ 47.879,22
----	--------	--	----	---	---	-----------------	---------------

47	474218	<p>Nobreak - nobreak (ups) interativo senoidal, potência 1500 VA, tensão entrada bivolt automático 115/127/220V, tensão saída 115V, forma de onda senoidal pura, fator de potência de saída 0.65, conexão de entrada plug NBR 14136, conexão de saída 5 tomadas NBR 14136, tempo de autonomia (máximo) 60 minutos expansível até 10h para computador on board + monitor led 15,6, expansão de autonomia, estabilizador interno, filtro de linha, formato torre, fusível porta fusível externo com unidade reserva, autodiagnóstico de bateria, battery saver, microprocessador DSP (processador digital de sinais) que proporciona melhor desempenho e confiabilidade, função True RMS, autoteste, recarregador strong charger, DC start, sinalizações led bicolor que indica as principais condições de operação do nobreak e bargraph de leds que informa o nível de potência consumida na saída do nobreak (em modo rede) e o nível de carga da bateria (em modo bateria). Alarme audiovisual, botão liga/desliga, temporizador para evitar desligamentos acidentais e/ou involuntários, função mute, inversor sincronizado com a rede elétrica (sistema pll), gerenciamento porta de comunicação usb (cabo usb incluso), proteções para a carga sobreaquecimento no transformador e inversor potência excedida, descarga total da bateria e curto-circuito no inversor, proteções do nobreak queda de rede (blackout), ruído de rede elétrica, sobretensão de rede elétrica, subtensão de rede elétrica, surtos de tensão na rede e correção de variação da rede elétrica por degrau. Similar ou superior ao Manager III Senoidal NG 1500 VA.</p>	Un	2	29	R\$ 1.554,45	R\$ 45.079,05
----	--------	---	----	---	----	-----------------	---------------

48	469312	Laser de diodo de alta potência - deve emitir luz laser infravermelho de alta potência (potência máxima de, no mínimo, 9W) para cirurgia e laser de baixa potência (100mW) para laserterapia. Além do equipamento do laser, o kit deve conter: 1 cabo de alimentação; 1 fonte de alimentação; 1 óculos de proteção para o operador, 1 para o assistente e 1 para o paciente; 1 pedal; 1 maleta para transporte; 1 conector intertravamento remoto; kit introdutor para cateter FO; kit fibra terapia; espaçador; micro stripper; caneta para clivagem. Deve possuir sistema de teste de fibra incluso no equipamento. Deve apresentar uma variação da tensão de alimentação de 90 a 240 V; comprimento de onda de 980nm (+/- 20nm); potência útil 9W; exposição de pulso único de laser com duração ajustável (5ms a 5s); modo de exposição contínuo, pulso único e repetitivo; exposição repetitiva (duração 05 - 95ms, repetição 10 - 100 ms, frequência 10 - 100Hz (pps)); botão de emergência (stop). Similar ou superior a Thera Lase Surgery - DMC.	Un	2	3	R\$ 36.577,4 8	R\$ 109.732,44
49	453429	Centrífuga odontológica digital - motor de corrente contínua sem escovas; Nível de ruído extremamente baixo; Rotor de ângulo fixo (ângulo de 36°); Sistema controlado por microprocessador; Display em LED; Aviso sonoro após término da centrifugação; Bivolt; Deve atingir até 4000 RPM; Peso máximo aprox. 10kg; O raio do motor de 48 a 103mm; Frequência 60 Hz; Potência 90 W; Capacidade máxima 8 x 15 mL; Nível de ruído ≤ 65 dB; Produto deve ter registro na ANVISA; Similar ou superior a K14-0815C KASVi.	Un	2	3	R\$ 3.075,63	R\$ 9.226,89
50	472671	Negatoscópio odontológico com opção para parede e mesa; slim; iluminação a led; bivolt automático; frequência de 60 Hz; consumo aprox. 6W; material de poliestireno de alto impacto (PSAI) ou superior; área visível de no mínimo 285 X 255 mm; espessura máxima de 65mm; fixação por imã; Similar ou superior a Slim Led Telerradiográfico - Biotron.	Un	2	7	R\$ 292,67	R\$ 2.048,69
51	439846	Suporte para avental plumbífero - produzido em aço 1020, pintado em epóxi com dimensões apropriadas para conservação dos aventais, medindo aprox. 650 mm x 76,2mm. Deve suportar até 3 aventais, apropriado para instalação em parede de alvenaria, com parafusos e buchas para instalação. Similar ou superior ao modelo N Martins Proteção Radiológica.	Un	2	6	R\$ 358,86	R\$ 2.153,16

52	359365	Cabine de segurança biológica, tipo: tipo B2, material: aço inox, tipo filtro: filtro hepa exaustão e insuflação, características adicionais: NB-2, NB-3, classe: classe II, fluxo de ar: s/ recirculação de ar, tipo exaustor: exaustão p/ fora do edifício, componentes: janela corredeira, lâmpada germicida, luz interna, outros componentes: pré-filtro, tomada, voltagem: 220 V.	Un	2	3	R\$ 27.059,33	R\$ 81.177,99
53	423442	Refrigerador de laboratório, tipo: tipo câmara conservação com temperatura regulada, faixa temperatura interna: faixa de 2 a 8 °C, tipo comando: painel de controle digital, tipo alarme: alarme audiovisual ajustável (alta/baixa temperatura), tipo controle: controle de temperatura microprocessado, tipo sinalizador: display digital de temperatura, tipo sensor: sensor imerso em líquido, tipo porta: porta de vidro com sistema anti-embaçante, capacidade mínima: 340 litros, tipo revestimento: revestimento interno aço, prateleiras reguláveis, características adicionais: circulação de ar forçada, iluminação interna, alimentação 110 V.	Un	2	5	R\$ 10.981,67	R\$ 54.908,35
54	451703	Computador, memória ram: 5 a 8 GB, núcleos por processador: até 4, armazenamento HDD: 1 TB, monitor: 21 a 29 pol, componentes adicionais: com teclado e mouse, sistema operacional: proprietário.	Un	2	10	R\$ 2.162,67	R\$ 21.626,70
55	231039	Cadeira de escritório, material estrutura: tubo aço, material revestimento assento e encosto: couro sintético, material encosto: espuma injetada, tipo base: giratória, tipo encosto: espaldar médio regulável, apoio braço: com braços reguláveis, tipo sistema regulagem vertical: a gás, características adicionais: inclinação para encosto.	Un	2	18	R\$ 679,80	R\$ 12.236,40
56	220064	Chuveiro lava olhos, material: aço inoxidável, acabamento: pintura eletrostática em epóxi, acionamento: manual através de haste triangular e placa empurre, tipo fixação: diretamente no chão, características adicionais: tubulação, conexões, acessórios em aço carbono.	Un	2	3	R\$ 1.254,79	R\$ 3.764,37
57	206988	Armário de aço, acabamento superficial: escovado, quantidade portas: 4 un, altura aprox.: 1800 mm, largura aprox.: 400 mm, profundidade aprox.: 480 mm, material: aço inox AISI 304.	Un	2	3	R\$ 5.785,33	R\$ 17.355,99

58	402602	Maca clínica, material: aço inoxidável, acabamento da superfície: esmaltado, rodas: sem rodízios, pés fixo, comprimento: até 2,00 m, largura: cerca de 0,90 m, altura: cerca de 1,00 m, capacidade de carga: até 250 kg, componentes: c/ suporte para lençol descartável, características adicionais: cabeceira regulável por cremalheira, acessórios: leito fixo c/ colchão, courvin.	Un	2	3	R\$ 906,63	R\$ 2.719,89
59	229569	Conjunto de mesas de escritório, material: madeira mdf, revestimento: laminado madeira, padrão acabamento: mógn, espessura tampo: 25 mm, formato: em "L", altura saia frontal aprox.: 40 cm, comprimento maior mesa principal aprox.: 1,80 m, comprimento menor mesa principal aprox.: 1,00 m, comprimento mesa auxiliar aprox.: 1,00 m, largura mesa auxiliar aprox.: 0,60 m, altura aprox.: 0,74 m, características adicionais: eletrocalha p/ passagem de fiação, pés metálicos.	Un	2	8	R\$ 826,28	R\$ 6.610,24
60	229569	Conjunto de mesas de escritório, material: madeira aglomerada, revestimento: laminado melamínico, formato: em "L", comprimento maior mesa principal aprox.: 1,25 m, largura mesa principal aprox.: 0,75 m, comprimento mesa auxiliar aprox.: 0,80 m, largura mesa auxiliar aprox.: 0,75 m, altura aprox.: 0,75 m, características adicionais: 3 gavetas c/ chave, corrediça plástica, conexão re.	Un	2	8	R\$ 668,33	R\$ 5.346,64
61	224923	Cadeira fixa, material assento: espuma poliuretano injetado, material encosto: espuma poliuretano injetado, material estrutura: tubo aço, material revestimento assento e encosto: tecido, densidade espuma assento e encosto: controlada, acabamento estrutura: pintado em epóxi, tipo base: fixo, tipo encosto: separado/ligado por mola aço temperado e flexível, características adicionais: com braço.	Un	2	12	R\$ 679,80	R\$ 8.157,60
62	252769	Conjunto de mesas para consultório, material: madeira mdf, revestimento: laminado madeira, padrão acabamento: mógn, espessura tampo: 25 mm, formato: em "L", altura saia frontal aprox.: 40 cm, comprimento maior mesa principal aprox.: 1,80 m, comprimento menor mesa principal aprox.: 1,00 m, comprimento mesa auxiliar aprox.: 1,00 m, largura mesa auxiliar aprox.: 0,60 m, altura aprox.: 0,74 m, características adicionais: eletrocalha p/ passagem fiação, pés metálicos.	Un	2	6	R\$ 480,89	R\$ 2.885,34

63	440744	Aparelho ar-condicionado, capacidade refrigeração: 12000 btu, tensão: 110/220 V ou bivolt, tipo: split, modelo: split inverter, características adicionais 1: controle remoto/display digital/timer/selo procel.	Un	2	15	R\$ 2.139,00	R\$ 32.085,00
64	436702	Poltrona para coleta de sangue e hemodiálise hospitalar, para soroterapia, suporte para braço, reclinável, feita com espuma e revestimento, suporte de aço cadeira clínica, aplicação: para coleta de sangue, material: metal, acabamento da estrutura: pintura eletrostática, tipo de assento: assento fixo, acabamento do assento: estofado, revestido em courvin, tipo de pés:pés fixos, capacidade: até 150 kg, características adicionais: braço frontal móvel.	Un	2	3	R\$ 1.399,00	R\$ 4.197,00
65	486538	Ar-condicionado, ciclo de ar: frio, voltagem: 220V, capacidade de refrigeração: 18000 BTU/h, classificação energética: "A", controle de temperatura digital: 16°C a 32°C, modo de operação: refrigeração, desumidificar, automático e ventilar, função: dormir, oscilar, timer, controle de ventilação auto, médio, baixo e automático.	Un	2	7	R\$ 2.396,92	R\$ 16.778,44
66	294510	Destilador água, capacidade: 5L/h, voltagem: 127/220 v, características adicionais: desligamento automático na falta d'água; lâmpada, material: aço inoxidável, tipo: pilsen	Un	2	4	R\$ 1.432,00	R\$ 5.728,00
67	300631	Dispensador de senha eletrônica, acompanha software de sistema de senha de atendimento em TV integrado, acompanha impressora de senhas para 6 atendimentos, consumo: 50W (110V/220V automático), comunicação e acessórios wireless com alcance de até 30m em locais fechados livre de barreiras e até 80m ao ar livre, instalação em mesa ou parede, vida útil da cabeça e guilhotina aprox. 500.000 senhas, acompanha bobina/rolo compatível para impressão das senhas, similar ou superior ao Multi Agilize Full.	Un	2	3	R\$ 574,67	R\$ 1.724,01
68	410459	Fotopolimerizador – equipamento de luz de LED de alta intensidade. Dispensa o uso de ventilação, pois possui um refrigerador para reduzir a quantidade de emissão de calor. Combina a tecnologia de pulso a da corrente constante. Não apresenta ruído de ventilação. É leve, possui design ergonômico, sem fio, de fácil limpeza, bateria durável. Possui a programação de “Modo ramp”. Bateria pode ser facilmente removida e substituída. Marca/Modelo de Referência: Fotopolimerizador Radii-cal – SDI ou similar.	Un	2	11	R\$ 1.515,00	R\$ 16.665,00

69	422198	Kit acadêmico – kit completo para a necessidade do cirurgião-dentista. Composto por uma alta rotação, micromotor, peça reta e contra ângulo. Conta com “case” para transporte e óleo lubrificante de alta performance. Alta rotação e Baixa rotação com sistema Push Boton. Design arrojado com linhas arredondadas, fabricado em alumínio com tratamento anodizado. Autoclavável a até 135°C. Possui spray triplo, rotação de 400.000 RPM. Peso líquido inferior a 32 gramas. Dispensa a utilização de saca-brocas. Resistente a uma tração que ocorre o travamento da broca. Marca/Modelo de Referência: Kit Acadêmico Dabi Atlante.	Un	2	8	R\$ 1.780,27	R\$ 14.242,16
70	452823	Destiladora - equipamento utilizado para destilar água para uso em autoclave de esterilização a vapor. O seu processo produz água pura, sem misturas com outras substâncias e micro-organismos. O destilador também pode ser utilizado em qualquer outra aplicação que seja necessária a água destilada. Não necessita instalação hidráulica, é prático e econômico, proporciona economia de até 35% nos gastos com água destilada. Capacidade do reservatório de água comum: 4 litros. Capacidade do reservatório de água destilada: 3,8 litros. Duração do ciclo completo: 6 a 8 horas (para destilar 3,8 litros de água). Peso: 4 kg. Dimensões: Largura: 27 cm, altura: 33 cm e Profundidade: 27,6 cm. Marca de Referência: Cristófoli.	Un	2	7	R\$ 888,18	R\$ 6.217,26
71	415940	Suporte para soro - material aço inoxidável ou alumínio, regulagem de altura, rodízios com rodízios de 2, ganchos 4 ganchos.	Un	2	11	R\$ 247,55	R\$ 2.723,05
72	443252	Armário gabinete odontológico - material: madeira mdf, características adicionais: módulo pia, cuba aço inoxidável, torneira elétrica, componentes: 4 gaveteiros, 2 portas, dimensão: cerca de 1,50 x 0,90 x 0,50 m.	Un	2	4	R\$ 2.859,63	R\$ 11.438,52
73	484082	Microcomputador – computador intel core i5 11400 (11ª geração), 8GB DDR4, SSD 120GB, monitor 21,5” HDMI LED, teclado e mouse sem fio, gabinete: torre, sistema operacional: proprietário, garantia on site: superior a 36 meses, outros recursos: conforme edital.	Un	2	7	R\$ 6.276,19	R\$ 43.933,33

74	441973	Motor endodôntico - motor indicado para endodontia. Seu uso é destinado para manter os instrumentos de endodontia em rotação contínua e em movimento reciprocante. É compatível com com os sistemas Wave-On, Protaper e demais sistemas disponíveis no mercado. Possui botão na peça de mão que faz com que não necessite de pedal. Interface amigável com tela LCD colorida. Escala de velocidade: entre 250 e 1.200 RPM. Escala de controle de torques: entre 0.6 e 4.0 Ncm. Dispositivo de acordo com a diretiva dos dispositivos médicos 93/42/EEC. Dimensões: L107xP196xA107 mm. Peso: 580g. Peça de mão motorizada com cabo e conector. Contra-ângulo X-Smart Plus 6:1. Base para a peça de mão. Bocal adaptador de Spray tipo F (usado para lubrificação). Marca/Modelo de Referência: Motor Endodôntico X-Smart Plus Maillefer – Dentsply Sirona.	Un	2	3	R\$ 6.007,18	R\$ 18.021,54
75	413690	Localizador apical – localizador foraminal para uso em endodontia. Equipamento preciso e compacto. Para canais secos e úmidos. Tela de LCD colorida 3,5 polegadas. Seleção do limite apical (constricção apical ou forame). Possui alarme sonoro, multifrequência, bateria de íon-lítio de longa duração. Marca/Modelo de Referência: Localizador Apical Foraminal E-Pex Pró – MK Life.	Un	2	3	R\$ 5.513,82	R\$ 16.541,46
76	458218	Aparelho ar-condicionado, capacidade refrigeração 12000 btu, tensão 220 v, tipo split hi wall, modelo fancolete hidrônico, características adicionais 1 controle remoto s/fio, inverter.	Un	2	6	R\$ 2.817,33	R\$ 16.903,98
77	261297	Armário vitrine, material: aço perfilado, material porta: vidro, material prateleiras: cristal, quantidade portas: 2 un, tipo fechadura: gaé, altura: 1,65 m, largura: 0,65, profundidade: 0,40 m, aplicação: uso hospitalar, características adicionais: pés com ponteiras.	Un	2	9	R\$ 696,31	R\$ 6.266,79
78	405840	Biombo hospitalar, material: aço inoxidável polido tubular, acabamento da estrutura: pintura em epóxi, tipo: triplo dobrável, altura: 1,80 cm, comprimento: comprimento 2,00 aproximadamente, aberto cm, tipo de rodízio: ponteiras giratórias.	Un	2	12	R\$ 587,57	R\$ 7.050,84



79	606058	Bomba a vácuo: sistema de recirculação de água, menor consumo e aumento da performance de sucção. Filtros exclusivos localizados na entrada de água e na entrada da sucção, possuir exclusivo filtro de detritos, filtro separador de detritos de fácil acesso e remoção, operar até 4 consultórios simultaneamente, suctores com acionamento automático. Pode ser acoplado em coluna de refletor ou em lateral de armário. Dois suctores giratórios, removíveis e autoclaváveis, com regulação de sucção de fácil manuseio.	Un	2	9	R\$ 4.882,70	R\$ 43.944,30
80	389946	Colchão hospitalar de espuma, revestimento em napa (courvim), azul, com costura vulcanizada e abertura lateral com zíper, sem fitins, placa de espuma 100% poliuretano D33, antiácara, antifungo, antialérgico, suporta peso acima de 100 kg, medidas padrões do colchão; largura x comprimento x altura; colchões de solteiro 0,90m x 1,88m x 0,14m, impermeável. Produto com registro do ministério da saúde. Resistente a processos de desinfecção com hipoclorito de sódio a 1%. Procedência nacional.	Un	2	8	R\$ 226,24	R\$ 1.809,92
81	433496	Desfibrilador componentes adicionais: c/ 12 derivações simultâneas, componente: pás externas e adesivas, tipo onda: bifásica, componentes: cabos 3 a 5 e 10 vias, recursos integrados: monitor c/ ecg, spo2, mp transcutâneo, tipo módulo: portátil, tipo: cardioversor, modo automático e manual, alimentação: bateria recarregável, tipo uso: uso adulto e pediátrico, memória: grava eventos.	Un	2	6	R\$ 20.697,0 0	R\$ 124.182,00
82	415904	Eletrocardiógrafo, modelo: portátil, tipo: proteção contra descarga de desfibrilador, voltagem: 110,220v, funções: ajuste sensibilidade 5,10 e 20mm, tipo registro: 25 e 50mm/s, características adicionais: detecta eletrodo solto e pulso marcapasso, acessórios: cabo alimentação, cabo paciente 10 vias, tipo impressora: impressora integrada, térmica, alta resolução, frequência 60hz.	Un	2	4	R\$ 7.468,90	R\$ 29.875,60
83	402046	Desfibrilador, tipo externo automático, recursos integrados monitor ecg, tipo onda bifásica, tempo máximo carga até 10 s, memória grava ecg, eventos,som ambiente, alimentação bateria lítio, capacidade bateria mínimo de 200 descargas, componente pás adesivas descartáveis, componentes adicionais tecla c/ mensagem de texto, características adicionais comando de voz, tipo módulo portátil, c/ alça transporte, maleta.	Un	2	5	R\$ 7.616,67	R\$ 38.083,35

84	422198	Conjunto acadêmico: componentes: alta rotação, rolamento cerâmica, 400.000 rpm, características adicionais: 3 furos, botão de pressão (PB), cabeça padrão, componentes 1: micromotor, contra ângulo, peça reta, característica peça de baixa rotação: transmissão 1:1, com refrigeração externa, tipo encaixe: conexão borden (2 furos), apresentação: estojo, conjunto completo, acessórios: óleo lubrificante.	Un	2	5	R\$ 2.165,00	R\$ 10.825,00
85	452823	Destiladora de água, capacidade 4l/h, voltagem:127/220V, características adicionais: potência 550 w, dimensões aproximadas 27x33x2,60, aplicação: uso odontológico, material: aço inoxidável.	Un	2	5	R\$ 1.333,67	R\$ 6.668,35
86	431108	Cadeira de rodas, tipo funcionamento: manual, tipo construtivo: dobrável, material estrutura: aço carbono, acabamento estrutura: pintura epóxi, apoio braço: apoio braços escamoteáveis, tipo de pneu: pneus dianteiros giratórios maciços 8_, tipo pneu traseiro: traseiro fixo 24_, tipo freio: freio bilateral, apoio pés: apoio pés regulável, capacidade máxima: até 200 kg.	Un	2	5	R\$ 1.238,65	R\$ 6.193,25
87	440744	Aparelho ar condicionado, capacidade refrigeração: 12000 btu, tensão: 110/220 v, tipo: split, modelo: split inverter, características adicionais 1: controle remoto/display digital/timer/selo procel.	Un	2	5	R\$ 2.105,67	R\$ 10.528,35
88	602243	Laringoscópio, tipo lâmpada: de led, componentes: c/ 6 lâminas, componentes adicionais: c/cabo, material: em aço inoxidável, tamanho cabo: adulto, embalagem: c/ estojo.	Un	2	3	R\$ 748,28	R\$ 2.244,84
89	478187	Otoscópio, tipo: clínico, modelo: portátil, alimentação: luz halógena 2,5V, características adicionais: grampo fixação p/ bolso c/ botão liga/desliga, zoom óptico: lente giratória, aumento em até 3 vezes, componentes: jogo de espelhos, tipo cabo: cabo metal cromado e plástico.	Un	2	8	R\$ 289,70	R\$ 2.317,60
90	427291	Conjunto acadêmico odontológico, componente: alta rotação, rolamento cerâmica, 400.000 RPM, características adicionais: 3 furos, botão de pressão (pb), cabeça padrão, componentes: micromotor, contra ângulo, peça reta, característica peças de baixa rotação: transmissão 1:1, c/ refrigeração externa, tipo encaixe: conexão borden (2 furos), apresentação: estojo, conjunto completo, acessórios: óleo lubrificante.	Un	2	7	R\$ 1.341,04	R\$ 9.387,28

91	466609	Destilador de água, capacidade 10 L/h, voltagem 220V, potência 7000 Watts, características adicionais: tipo pilsen, em aço inox, controle eletrônico com chave liga/desliga e lâmpada piloto acoplada ao gabinete em aço carbono com pintura eletrostática e suporte para fixação a parede, aquecimento através de resistência tubular em aço inox, disjuntores de segurança proporcionando desligamento automático em caso de falta de água, controle de nível de alimentação da caldeira.	Un	2	3	R\$ 909,27	R\$ 2.727,81
92	602384	Seladora de embalagem, material polipropileno, voltagem 110/220V, funcionamento: manual, aplicação: vedação de envelope de esterilização em autoclave, características adicionais: controlador tempo de solda, selagem de 30cm.	Un	2	8	R\$ 566,82	R\$ 4.534,56
93	469955	Cadeira de rodas, tipo funcionamento: manual, tipo construtivo: dobrável, material estrutura: aço inoxidável, acabamento estrutura: pintura epóxi, tipo uso: locomoção, tamanho: adulto, tipo encosto: encosto removível, apoio braço: apoio braços escamoteáveis, acabamento do encosto e assento: courvin ou napa, tipo de pneu: pneus dianteiros maciços, tipo pneu traseiro: traseiro fixo 24, tipo freio: freio bilateral, apoio pés: apoio pés regulável, capacidade máxima: até 160 kg.	Un	2	3	R\$ 991,60	R\$ 2.974,80
94	602800	Impressora multifuncional, tipo impressão: jato tinta, resolução aprox. impressão: 5760 x 1440 dpi, tensão alimentação: bivolt, resolução aprox. scanner: 1.200 x 2.400 dpi, características adicionais: color, sistema eco tank, conectividade: usb e wifi.	Un	2	15	R\$ 1.171,12	R\$ 17.566,80
95	602300	Autoclave, material: aço inox, tipo: horizontal, modelo: gravitacional, operação: automática, digital, característica adicional: sistemas limpeza, segurança, secagem porta fechada, volume câmara: cerca de 20 L, composição: sensores temperatura e pressão, alarmes, outros componentes: 3 bandejas.	Un	2	4	R\$ 3.768,33	R\$ 15.073,32
96	601761	Computador, memória ram: superior a 8 GB, núcleos por processador: 4 a 8, armazenamento HDD: 1 TB, armazenamento SSD: 110 a 300, monitor: 21 a 29 pol, componentes adicionais: com teclado e mouse, sistema operacional: proprietário, garantia on site: superior a 36 meses, gabinete: compacto.	Un	2	10	R\$ 2.652,40	R\$ 26.524,00

97	603265	Cadeira de escritório, material revestimento assento e encosto: tecido 100% poliéster, material encosto: espuma injetada, material assento: espuma injetada, tipo base: giratória com 5 rodízios, tipo encosto: anatômico, apoio braço: forma T/altura regulável, regulagem vertical: com regulagem, cor: azul, tipo sistema regulagem vertical: pneumático, características adicionais: regulagem de inclinação do encosto.	Un	2	3	R\$ 968,40	R\$ 2.905,20
98	410459	Equipamento odontológico, tipo: fotopolimerizador, aspecto físico: motor de bancada, material ponteira: ponteira fibra ótica ou acrílico, material corpo: plástico abs, fonte: lâmpada halógena, componentes: protetor ocular.	Un	2	4	R\$ 6.536,93	R\$ 26.147,72
99	427291	Conjunto acadêmico, componente alta rotação, rolamento cerâmica, 400.000 rpm, características adicionais 3 furos, botão de pressão(pb), cabeça padrão, componentes 1 micromotor, contra ângulo, peça reta, característica peças de baixa rotação transmissão 1:1, c/ refrigeração externa, tipo encaixe conexão borden (2 furos), apresentação estojo, conjunto completo, acessórios óleo lubrificante.	Un	2	8	R\$ 2.528,67	R\$ 20.229,36
100	458815	Laringoscópio, tipo lâmpada: de fibra ótica, componentes: c/ 12 lâminas, componentes adicionais: c/cabo, material 2: em aço inoxidável, tamanho cabo: adulto, embalagem: c/ estojo.	Un	2	5	R\$ 986,33	R\$ 4.931,65
101	475755	Protetor radiológico, modelo avental frente longo, ombro e costa curto, material borracha c/ tungstênio, proteção tecido equivalência de 0,50 mm, adicional 1 ajustável, impermeável, tamanho: adulto.	Un	2	8	R\$ 1.455,62	R\$ 11.644,96
102	453191	Negatoscópio, material estrutura chapa aço, material visor visor acrílico, características adicionais iluminação em led, adicional fixação por ímã, dimensões cerca de 300 x 180 x 5 mm.	Un	2	5	R\$ 581,60	R\$ 2.908,00
103	415904	Equipamento prótese / órtese dental, tipo espatulador, aplicação p/ gesso/ revestimento, composição motor c/ bomba de vácuo, vibrador mecânico, cuba, características suporte, controlador de tempo, 2 velocidades, voltagem 110/ 220 V.	Un	2	6	R\$ 308,61	R\$ 1.851,66
104	432913	Incubadora laboratório, ajuste com interruptor liga/desliga, tipo para indicador biológico, temperatura controle temperatura até 60°C, outros componentes até 5 ampolas.	Un	2	5	R\$ 337,98	R\$ 1.689,90
105	405840	Biombo hospitalar, material aço inoxidável polido tubular, acabamento da estrutura pintura em epóxi, tipo triplo dobrável, altura 1,80 cm, comprimento 2,00 aproximadamente, aberto cm, tipo de rodízio ponteiras giratórias.	Un	2	8	R\$ 587,57	R\$ 4.700,56

106	252318	Balança eletrônica, capacidade pesagem 150 kg, voltagem 110/220 V, características adicionais plataforma em chapa de aço, com rodízios e coluna, tipo digital, número dígitos 6, dimensões 40 x 55 cm.	Un	2	4	R\$ 228,18	R\$ 912,72
107	407727	Suporte para soro, material aço inoxidável, acabamento da estrutura esmaltado, regulagem de altura por manopla, rodízios com rodízios de 2, pés com 5 pés em ferro fundido, ganchos término em x, características adicionais capa protetora para os pés.	Un	2	10	R\$ 184,59	R\$ 1.845,90
108	447176	Câmara escura revelação raio-x, material plástico, uso portátil, componente abertura c/ angulação, componente 1 base removível, acessórios c/ luvas removíveis e visor fotoprotetor, acessórios 1 até 5 recipientes, adicional c/ luz led.	Un	2	6	R\$ 269,56	R\$ 1.617,36
109	463093	Aparelho purificador de água, tipo tripla filtração, voltagem 110/220 V, capacidade 2 L, capacidade refrigeração 1,5 L/h, características adicionais água gelada e água natural, tipo fixação parede, acessórios kit instalação, suporte, pingadeira removível.	Un	2	6	R\$ 798,02	R\$ 4.788,12
110	368835	Lixeira, material: aço inoxidável, capacidade: 50 L, tipo: tampa e pedal, características adicionais: com 2 alças, aplicação: coleta de lixo.	Un	2	13	R\$ 405,41	R\$ 5.270,33
111	458218	Aparelho ar-condicionado, capacidade refrigeração 12.000 BTU, tensão 220 V, tipo split hi wall, modelo fancolete hidrônico, características adicionais 1 controle remoto s/fio, inverter.	Un	2	8	R\$ 2.817,33	R\$ 22.538,64
112	302486	Armário gabinete odontológico, material mdf/pvc, revestimento pintura, cor branca, altura 87,50 cm, profundidade 47 cm, largura 67 cm, aplicação guarda material odontológico, características adicionais pia canto acionamento elétrico, impermeável, liso.	Un	2	4	R\$ 2.922,33	R\$ 11.689,32
113	443252	Armário gabinete odontológico, material madeira mdf, características adicionais módulo pia, cuba aço inoxidável, torneira elétrica, componentes 4 gaveteiros, 2 portas, dimensão cerca de 1,50 x 0,90 x 0,50 m.	Un	2	5	R\$ 3.071,66	R\$ 15.358,30
114	473644	Impressora laser, tensão alimentação 110 V, resolução impressão 1200 x 600 dpi, velocidade impressão colorida 34 ppm, velocidade impressão preto e branco 36 ppm, capacidade memórias 256 mb, capacidade folha 630 un, tipo bandejas dupla.	Un	2	9	R\$ 2.253,76	R\$ 20.283,84

115	440747	Aparelho ar-condicionado, capacidade refrigeração: 24.000 BTU, tensão: 110/220 V, tipo: split, modelo: split inverter, características adicionais: controle remoto, display digital, timer, selo procel.	Un	2	6	R\$ 3.434,07	R\$ 20.604,42
116	332044	Refrigerador frigobar, cor branco, capacidade 93 litros, uma porta, degelo manual, 110 V.	Un	2	4	R\$ 1.364,82	R\$ 5.459,28
117	460829	Estante em aço com 6 prateleiras metálicas com vão reguláveis, em chapa metálica reforçada horizontais, na cor cinza, medidas aproximadas: comprimento 198 cm, altura 92cm, profundidade 40cm.	Un	2	10	R\$ 358,15	R\$ 3.581,50
118	472793	Mesa auxiliar odontológica em MDF, composta por 6 gavetas, puxadores de alumínio, na cor branca, correções telescópicas, medidas aproximadas: altura 75 cm, largura 52 cm, profundidade 46 cm.	Un	2	7	R\$ 1.212,90	R\$ 8.490,30

1.1.1. Estimativas de consumo individualizadas, do órgão gerenciador e órgão(s) e entidade(s) participante(s).

<b>Órgão Gerenciador: Hospital Geral de Curitiba</b>						
<b>Item</b>	<b>CATMAT</b>	<b>Descrição / Especificação</b>	<b>Unidade</b>	<b>Quantidade Mínima</b>	<b>Quantidade Máxima</b>	
1	449618	Laringoscópio inox adulto completo com 05 lâminas curvas. Características da lâmina: lâmina fabricada em aço inoxidável austeníticos à prova de ferrugem, acabamento acetinado para redução do brilho, utiliza cabos tipo AA e tipo C, esterilizável em óxido de etileno ou autoclave a vapor, autoclavável a 134°C durante 5 minutos, lâmpada halógena 2,5V. Características do cabo: cabos em metal à prova de ferrugem, leves e resistentes, tampa da bateria fechada impede líquidos penetrarem no interior do compartimento, tampa rosqueável com mola em aço inox, simples conversão de bateria tradicional por bateria recarregável, por meio de uma tampa de carregamento aberta, superfície recartilhada, melhor aderência e segurança, cabo autoclavável. Iluminação: lâmpada halógena 2,5V, alimentado por 02 (duas) pilhas tamanho C (médio) (não inclusas). Acompanha: 1 cabo para laringoscópio adulto, 1 lâmina para laringoscópio adulto número 0, 1 lâmina para laringoscópio adulto número 1, 1 lâmina para laringoscópio adulto número 2, 1 lâmina para laringoscópio adulto número 3, 1 lâmina para laringoscópio adulto número 4.	Un	2	5	

2	449619	<p>Laringoscópio inox infantil completo com 05 lâminas curvas. Características da lâmina: lâmina fabricada em aço inoxidável austeníticos à prova de ferrugem, acabamento acetinado para redução do brilho, utiliza cabos tipo AA e tipo C, esterilizável em óxido de etileno ou autoclave a vapor, autoclavável a 134°C durante 5 minutos, lâmpada halógena 2,5V. Características do cabo: cabos em metal à prova de ferrugem, leves e resistentes, tampa da bateria fechada impede líquidos penetrarem no interior do compartimento, tampa rosqueável com mola em aço inox, simples conversão de bateria tradicional por bateria recarregável, por meio de uma tampa de carregamento aberta, superfície recartilhada, melhor aderência e segurança, cabo autoclavável. Iluminação: lâmpada halógena 2,5V, alimentado por 02 (duas) pilhas tamanho C (médio) (não inclusas). Acompanha: 1 cabo para laringoscópio infantil, 1 lâmina para laringoscópio infantil número 0, 1 lâmina para laringoscópio infantil número 1, 1 lâmina para laringoscópio infantil número 2, 1 lâmina para laringoscópio infantil número 3, 1 lâmina para laringoscópio infantil número 4.</p>	Un	2	3
---	--------	---	----	---	---

3	459789	<p>Bisturi eletrônico multifuncional para todos os procedimentos de centro cirúrgico, inclusive de alta complexidade, sem restrições. Microprocessado com refrigeração por convecção para reduzir/evitar o acúmulo de pó e resíduos no interior do equipamento promovido por ventiladores/coolers. Indicação digital da potência em Watts, através de mostrador display LCD TFT tela touch screen de cerca de 7 polegadas, para todos os 25 modos de operações: 15 modos de corte; 05 modos de coagulação e 05 modos de bipolar.</p> <p>Possui cerca de 100 posições de memória para registro dos ajustes em todos modos de operação, o que permite o ajuste distinto de todas as funções, com ajuste digital da potência com precisão de 01 Watt para os modos de operação e ajuste com precisão de 0,5 Watt para o modo microbipolar, através de toque no painel e através da caneta de comando manual (função remote) e pelos pedais para modo bipolar (remote bipolar). Nesta técnica é possível ajustar em 05 modos, o que permite o usuário utilizar o produto médico de maneira mais eficiente para cada tipo de situação. Possui cerca de 10 posições de memória editáveis e recuperáveis para os valores ajustados pelos usuários. E além disso, para facilitar seu uso, apresenta em seu painel frontal a função de memorização digital, que permite salvar na memória do bisturi eletrônico os parâmetros escolhidos e utilizá-lo para um próximo procedimento sem a necessidade de reprogramação, de forma não-volátil (mantida mesmo após desligar o aparelho). Possui sistema de controle de impedância (curva controlada), que garante que a potência selecionada se mantenha constante em qualquer tecido ou tipo de eletrodo, garantindo máxima eficiência em todos os procedimentos cirúrgicos, sem restrição. Monitora a resistência/contato da placa-paciente adesiva (dividida) com indicação visual da qualidade do contato através de display gráfico localizado (bargraph) no painel frontal e seleção automática do sistema de monitoração conforme o tipo de placa conectada (comum/inox ou bipartida), através de um único cabo. Permite o acionamento das funções eletrocirúrgicas monopolares através de dois pedais duplos (corte e coagulação) ou permite acionamento simultâneo de 02 canetas de comando manual. Permite ainda, a operação do modo bipolar através de pedal independente e de forma automática (dispensa seleção bipolar manualmente). Conta com corte pulsado para intervenções endoscópicas que requerem alternadamente o corte e a coagulação. Possui sistema de controle da potência no início do corte de acordo com a resistência do tecido, permitindo uso de potência menor ao longo do procedimento. Permite modo de selagem de vasos, através de instrumento multifuncional que opera em 4 funções (apreensão, dissecação, coagulação e corte energizado) em tecidos vascularizados e com vasos de até 7 mm de diâmetro. Potências máximas para cada função eletrocirúrgica: Corte Puro: 400 Watts; Blend 1: até 250 Watts; Blend 2: até 200 Watts; Blend 3: até 150 Watts; Corte LC: até 100 Watts; Spray: até 120 Watts; Fulgurate High: até 120 Watts; Fulgurate Low: até 120 Watts; Desiccate: até 180 Watts; Soft: até 120 Watts; Bipolar: até 200 Watts; Micro Bipolar: até 100 Watts; LC: até 100 Watts; Macro Bipolar: faixa até 250 Watts; Bipolar Cut: faixa até 250 Watts. Permite conexão com coagulador por plasma de argônio, mantendo todas as funções convencionais do bisturi elétrico. Seleção automática de voltagem de acordo com a rede elétrica (127/220 V). Acompanha os seguintes acessórios: 01 unidade de transporte, 02 pedais monopolar, 02 pedais bipolar, 02 cabos de placa universal compatível com placa descartável e inox, 02 canetas autoclaváveis de comando manual, 50 placas descartáveis bipartida adulto.</p>	Un	2	3
---	--------	---	----	---	---



4	399853	<p>Mesa cirúrgica elétrica universal para uso em procedimentos cirúrgicos de altas, médias e pequenas complexidades cirúrgicas com as seguintes características técnicas mínimas: Base no formato em “T” em aço 1020, ou material superior, com tratamento anticorrosão, devendo ser revestida em aço inoxidável AISI 304. Base móvel com rodízios de no mínimo 3 polegadas e no máximo 5 polegadas dotada de sistema de fixação no solo poderá ser mecânico ou elétrico. O tampo deverá ser fabricado em fenolite em toda sua extensão, sendo o tampo radio transparente com colchonete em poliuretano. A mesa deverá ser dotada de sistema de movimentação motorizada dos movimentos de: elevação e regresso, dorso subida e descida, lateral direito e esquerdo, trendelemburg e reverso de trendelemburg, deslizamento longitudinal sentido cabeceira e sentido perneiras com pelo menos 250 mm de curso. Os movimentos elétricos deverão ser acionados através de 2 (dois) controles remotos com fio ou 1 (um) controle remoto e comando fixo à base da mesa. As movimentações de perneiras bipartidas e cabeceira deverão ser realizadas através de pistões pneumáticos. A cabeceira deverá ser da mesma largura da seção do dorso. As carenagens da base, coluna de elevação e demais acabamentos do tampo deverão ser obrigatoriamente em aço inoxidável AISI 304, para maior resistência, qualidade e durabilidade. O chassi deverá ser fabricado em aço ou material superior, com tratamento anticorrosão e pintura epóxi, devendo ser obrigatoriamente revestido em aço inoxidável AISI 304, com sistema que proporcione a blindagem contra líquidos das partes internas. Leito articulável, radio transparente dividido no mínimo em 04 (quatro) seções sendo elas: seção de cabeça, seção de dorso, seção de assento e seção de perneiras retrateis bipartidas. As réguas laterais para fixação de acessórios, deverão ser obrigatoriamente em aço inoxidável AISI 304, devendo estar presentes nas seções das perneiras bipartidas, do assento e do dorso da mesa cirúrgica. A mesa cirúrgica deverá possuir capacidade de carga mínima de 295kg (+/- 10%) na posição zero ou posição normal e de 175 kg (+/- 10%) quanto na posição extrema. A mesa cirúrgica deverá permitir a inversão de perneiras com cabeceira para assim aumentar a rádio transparência do tampo, quando utilizados os intensificadores de imagens. A mesa deverá possuir altura mínima de pelo menos 770 mm (+/- 10%) e altura máxima de pelo menos 1015mm (+/-10%), o movimento de trendelemburg com angulação mínima de 33 graus, a movimentação de reverso de trendelemburg com angulação mínima de 33 graus, os movimentos de lateralidade com as angulações mínimas 23 graus para ambos os lados, a movimentação de deslocamento longitudinal com no mínimo de 250 mm de deslocamento para cada um dos lado e a movimentação do dorso com angulações mínimas de 13 graus negativos e 83 graus positivos. Os movimentos motorizados deverão ser acionados por controles remotos com cabo espiralados de no mínimo 2 metros de comprimento. A mesa deverá possuir perneiras bipartidas e com movimentação independente. A mesa cirúrgica deverá permitir no mínimo as seguintes posições: renal; semi flexão de perna e coxa; flexão abdominal; semissentado e sentado. Acessórios mínimos que</p>	Un	2	3
---	--------	---	----	---	---

		acompanham o equipamento: 01 arco de narcose em inox; 01 par de suporte de braços em poliuretano com base de fixação em inox; 01 par de porta coxas em poliuretano com hastes de fixação em inox; 01 par de suportes laterais; 01 par de ombreiras; 01 jogo de colchonetes em poliuretano. Bateria interna recarregável com capacidade de até 1 semana sem alimentação elétrica. Sistema elétrico bivolt automático. A mesa deverá estar equipada com botão de emergência, localizado na base da mesa cirúrgica, que quando acionado é capaz de inibir quaisquer movimentos elétricos da mesa cirúrgica. Registro na ANVISA e certificados NBR IEC 60601-1:2010 + IEC 2012; NBR IEC 60601-1-2:2010, NBR IEC 60601-1-6:2011 e NBR IEC 60601-2-46: 2012.			
5	445671	Lavatório em aço inox contendo três torneiras automáticas com acionamento por pedal frontal, tamanho aprox.: 200 x 50 cm, em conformidade com RDC 50.	Un	2	3
6	235998	Tampo em aço inox contendo uma cuba e expurgo, tamanho aprox.: 260 x 50 x 50 cm.	Un	2	3
7	319509	Lixeira em aço inox, volume 30L, peso aprox. 5Kg, dimensões aprox.: 33cm de diâmetro x 42cm de altura.	Un	2	10
8	463213	Ar-condicionado split 36000 BTUs, inverter, 220 V.	Un	2	3
9	458218	Ar-condicionado split 12000 BTUs, inverter, quente e frio, 220 V.	Un	2	3
10	444802	Biombo triplo hospitalar, dobrável, impermeável/lona, com rodízios.	Un	2	3
11	433496	Cardioversor bifásico, bateria recarregável removível, desfibrilador forma de onda exponencial truncada bifásica, parâmetros de forma de onda ajustados em função da impedância do paciente, aplicação de choque por meio de pás (adesivas) multifuncionais e pás de desfibrilação, desfibrilação adulto/externa, escalas: 1, 2, 3, 4, 5, 6, 7, 8, 9, 10, 20, 30, 50, 80, 100, 150, 200, 250, 300 e 360 Joules, energia máxima limitada a 50 J com pás internas ou infantis, comandos: botão de ligar/desligar, carregar, choque, sincronismo, seleção de energia: botão de terapia no painel frontal, comando de carga: botão no painel frontal, botão nas pás externas, comando de choque: botão no painel frontal, botões nas pás externas, comando sincronizado: botão SINC no painel frontal, multifuncionais para marcapasso, monitoração e desfibrilação, módulo DEA, marcapasso externo, impressora.	Un	2	7

12	427660	Carro maca hidráulico avançado, reforçado, capacidade de pelo menos 200kg com leito em PAD Polietileno, com grades laterais e cabeceira escamoteável e retrátil, com sistema de manoplas peseiras removível, em aço inoxidável de alta resistência, pega mão para dirigibilidade em aço inoxidável retrátil, movimentos de elevação do leito, trendellemburg e proclive, através de sistema hidráulico compostos por duas colunas com acionamento através de pedal disposto nos dois lados da maca.	Un	2	3
13	342434	Computador, processador de 12ª geração de intel core i5-12400 ou equivalente, sistema operacional Windows PT-BR, memória de 8GB expansível, SSD de 256GB, placa de vídeo integrada, monitor de pelo menos 21.5" full hd, portas USB frontais, mouse, teclado, caixas de som, cabo de força, bivolt 110/220V, cor preta.	Un	2	3
14	458218	Ar-condicionado split 12000 BTU, com filtro antibactérias, fungos e ácaros (HEPA), com funções de quente/frio, de refrigeração, desumidificação, ventilação e automático, painel digital, com pelo menos 03 velocidades e temperatura mínima entre 14° e 16°C e temperatura máxima entre 30° e 32°C, direcionadores de ar na horizontal e vertical, função timer que possibilite programar o tempo para desligar, baixo consumo de energia, baixa produção de ruído, com controle remoto digital sem fio, relógio, backlight e alimentação 220V.	Un	2	3
15	383997	Reprocessadora automática de endoscópios para limpeza, desinfecção e secagem, compatível com principais fabricantes de endoscópios: olympus, pentax e fujinon, capacidade de programação da temperatura das soluções de limpeza durante o ciclo de lavagem e de desinfecção, microprocessado, possibilitando operações contínuas e ciclos programáveis, tela de LCD ao toque, painel digital, alarmes de segurança, teste de vazamento, compatível com os principais saneantes, estrutura do equipamento com rodízios para facilitar a instalação e a limpeza do local, tampa resistente com transparência.	Un	2	3
16	482534	Conjunto de 3 pistolas para limpeza de instrumentais endoscópicos, características adicionais: painel digital, operação pressurizada para lavagem manual, tipo de acionamento: pistola de ar comprimido, pistola de jato de água, tipo ação: pistola de lavagem para aplicação de detergente, produzido em material compatível, anticorrosivo e resistente aos químicos, com controle de pressões e diluição, alimentação 110V ou bivolt.	Un	2	3
17	443966	Televisor, smart TV, tela 32 polegadas, 1080p, alta definição, LED, formato de tela 16:9, áudio estéreo ou superior, conectividade Ethernet LAN WiFi, conexões: USB, HDMI, Componente, RF e saída áudio traseira, voltagem 110/220 V, cor preto.	Un	2	3
18	463093	Purificador de água, acionamento mecânico, água gelada e natural, redução de cloro livre, retenção de partículas, eficiência bacteriológica, presença de filtragem classe A, com filtro de vida útil de 1500L ou seis meses de troca fácil, capacidade de filtragem de pelo menos 1L/h, volume do reservatório de 2L ou superior, sistema de refrigeração eletrônico, indicador de troca do refil luminoso, ligado na rede de água, cor branca, bivolt, itens inclusos: purificador, filtro, mangueira de instalação e acessórios.	Un	2	3

19	258589	<p>Conjunto de estantes com 141 módulos composto pelas seguintes partes: <b>Módulo A:</b> Módulos de estante base mista medindo 2500x1700x800 mm (Alt x Comp x Prof), composto com as seguintes peças, observando que a carga de 0500 (Kg) deverá ser distribuída uniformemente por nível. <b>Módulo B:</b> Módulos de estante base mista medindo 2500x1400x800 mm (Alt x Comp x Prof), composto com as seguintes peças, observando que a carga de 0500 (Kg) deverá ser distribuída uniformemente por nível. <b>Módulo C / D:</b> Módulos de estrutura porta paletes medindo cada um 2223x2300x800 mm (Alt x Comp x Prof), com sistemas de encaixe nas longarinas para armazenagem de produtos diversos com as seguintes peças, observando que a carga de 0500 (Kg) deverá ser distribuída uniformemente por nível. <b>Módulo E:</b> Módulos de estante base mista medindo 2500x1400x600 mm (Alt x Comp x Prof), composto com as seguintes peças, observando que a carga de 0200 (Kg) deverá ser distribuída uniformemente por nível. <b>Módulo F:</b> de estante base mista medindo 2500x1400x600 mm (Alt x Comp x Prof), composto com as seguintes peças, observando que a carga Módulo de 0400 (Kg) deverá ser distribuída uniformemente por nível. <b>Módulo G:</b> Módulos de estrutura porta paletes medindo cada um 2023x3000x600 mm (Alt x Comp x Prof), com sistemas de encaixe nas longarinas para armazenagem de produtos diversos com as seguintes peças, observando que a carga de 1000 (Kg) deverá ser distribuída uniformemente por nível. Deverá incluir instalação e seguir layout em anexo.</p>	Un	2	3
20	482649	<p>Armário aço, tratamento superficial: antiferrugem, acabamento superficial: pintura lisa, cor: cinza, quantidade portas: 2 un, tipo fixação portas: com dobradiças, tipo fechamento portas: com chave e puxador, quantidade prateleiras: 4 un, altura aprox.: 1,95 à 1,98 m, largura aprox.: 0,90 m, profundidade aprox.: 0,40 m à 0,50m, quantidade chaves: 02 und, características adicionais: desmontável, prateleiras reguláveis e removíveis, cor portas: cinza, material: chapa aço 22 à 26, portas do tipo de abrir, com puxadores metálicos, com trancas e chaves: 2 und.</p>	Un	2	3
21	442253	<p>Maca clínica, material: aço inoxidável, acabamento da superfície: esmaltado, rodas: sem rodízios, pés fixo, comprimento: até 2,00 m, largura: cerca de 0,90 m, altura: cerca de 1,00 m, capacidade de carga: até 250 kg, componentes: c/ suporte para lençol descartável, características adicionais: cabeceira regulável por cremalheira, acessórios: leito fixo c/ colchão, courvin.</p>	Un	2	4
22	446965	<p>Aparelho movimentação contínua passiva de joelho, material: aço carbono, alumínio e pvc, características adicionais: elétrico, c/ ajustes de sentido, componentes: velocidade e ângulo de extensão e flexão, outros componentes: suporte p/ coxa, perna e pé c/ sistema de fixação, componentes adicionais: controle remoto e cabos.</p>	Un	2	3

23	603722	Ar-condicionado split 40000 BTUs, voltagem: 220v, quente e frio, modelo hi wall, sistema especial de tripla filtragem com exclusivo filtro hepa, função turbo, função siga-me, função dormir (modo sleep), função swing, display de temperatura digital, controle remoto com display em cristal líquido, timer digital 24 horas, entrada superior de ar, programa preferido (modo auto), silencioso, função direction, controle remoto.	Un	2	3
24	438188	Transpassador de paciente, tipo: tipo guincho, revestimento: estrutura aço tubular, capacidade: até 200 kg, componentes: c/ rodízios, cesto c/ tiras de regulagem, características adicionais: elétrico, c/ bateria.	Un	2	3
25	441991	Oxímetro de pulso portátil: visor de lcd colorido com alta resolução, leitura com indicador de pulso, portátil, faixa de medição de oxigênio de 35 a 100%, faixa de medição da frequência cardíaca de 30 a 250 bpm, com bateria recarregável, sensor adulto permanente, indicação da spo2, frequência cardíaca, força de pulso com alarmes visuais e sonoros ajustáveis e programáveis, indicação de carga de bateria, data e hora, entrada usb, rotação da tela permite a posição de monitoramento vertical e horizontal, com certificado pelo inmetro, deve acompanhar sensor pediátrico e neonatal, 1 bolsa p/ transporte.	Un	2	3
26	314526	Ventilômetro, faixa trabalho: 0 a 100 L, medidor: medida volume minuto e volume corrente, características adicionais: turbina sensível p/ medir fluido gás, analógico.	Un	2	3
27	386039	Manovacuômetro, componentes: dial em escala de +/- 300 cmH2O, tubo conector, uso: avaliador das pi/pe.	Un	2	3
28	347159	Dinamômetro dorsal 200kgf, empregado em exames médicos, características técnicas: tipo analógico, tração, detalhes técnicos: capacidade de 200 kgf, fabricado em aço, acompanha base própria, peso aprox. do aparelho: 12500 gramas (incluindo a base), composto por elementos elásticos de aço, mostrador circular tipo relógio, de leitura simples e direta, com divisões em preto sobre branco, graduação em escala quilograma-força, ponteiro de indicação em preto.	Un	2	3
29	465055	Dinamômetro, tipo: manual, capacidade máxima: 90 kgf, aplicação: medição esforço da mão, características adicionais: pegador com ajuste fácil em 5 posições.	Un	2	3
30	469312	Laser terapêutico, fonte: diodo laser e led, comprimento onda: até cerca de 830 nm, potência de saída: energia ajustável, método aplicação: uso c/ caneta individual e combinada - cluster, modo de operação: modo pulsada e contínua, componente adicional: timer, frequência: cerca de 1 a 80 hz, componentes adicionais: óculos de proteção	Un	2	3

31	342434	Computador – Desktop completo com sistema operacional Windows 10, com gabinete preto, portas usb 3.0/2.0 frontais (pelo menos 2), 8 portas usb 2.0 (4 no painel traseiro, pretas, conectores internos para mais 4 portas), placa de rede (lan): gigabit lan 10/100/1000, processador de 4 núcleos de processamento (tipo intel core i5 ou similar, equivalente ou de igual ou melhor qualidade, velocidade de clock mínima de 3.10 ghz, memória cache de 4mb), memória RAM DDR4 ou DDR3 de 8Gb, dvd/rw, SSD de 240 Gb, fonte ATX 500w, placa de vídeo 1gb, conexões de vídeo: saída multi-vga: hdmi/dvi/rgb-full hd, monitor led full hd 23 pol ou superior, com caixas de som, estabilizador 500w, teclado e mouse.	Un	2	3
32	605972	Computador completo com intel core i5 de no mínimo 7ª geração ou equivalente, 8GB RAM DDR4 com possibilidade de expansão até 16GB, SSD de no mínimo 240GB, HD de no mínimo 1TB, windows 10 em PT-BR, vídeo integrado, conexão VGA e conexão displayport integrado, 10/100/1000 gigabit ethernet lan, saída de áudio estéreo e entrada para microfone, teclado USB ABNT2 com teclado numérico integrado, 4 portas USB 2.0 e 2 portas USB 3.0 com no mínimo 2 portas USB frontais, fonte de alimentação bivolt, cabos inclusos, monitor de no mínimo 19" com conexões VGA e DVI ou HDMI, mouse USB com scroll e cabo de no mínimo 1,5 metros. CPU, mouse, teclado e monitor devem ser na cor preta.	Un	2	4
33	436702	Cadeira para coleta de sangue estofada em courvim, estrutura em aço com pintura eletrostática antiferrugem, apoio frontal de braço estofado e regulável, encosto e assento fixos e estofados, pés com ponteiros plásticos, cor branca, capacidade 150 kg.	Un	2	6
34	442253	Maca clínica, material: aço inoxidável, acabamento da superfície: esmaltado, rodas: sem rodízios, pés fixo, comprimento: até 2,00 m, largura: cerca de 0,90 m, altura: cerca de 1,00 m, capacidade de 250 kg, componentes: c/ suporte para lençol descartável e escada com 2 degraus, características adicionais: cabeceira, regulável por cremalheira, acessórios: leito fixo c/ colchão, courvin, cor branca.	Un	2	3
35	399298	Cadeira tipo longarina com base fixa, tipo aeroporto, cromada, 1 lugar, sem estofamento, com apoio para braço, encosto e assento em aço perfurado, capacidade até 120 kg.	Un	2	3
36	234349	Mesa de escritório, em MDF, cor branca, com 2 gavetas, altura: aprox. 75 cm, largura: aprox. 60 cm, largura: aprox. 120 cm, acabamento das bordas em PVC flexível, pés confeccionados em aço com tratamento antiferrugem e pintura eletrostática.	Un	2	3
37	604361	Armário aéreo, em MDF, cor branca, 3 portas, altura: 59 cm, largura: 120 cm, profundidade: 32 cm, dobradiças em aço, puxador em alumínio, com 1 prateleira.	Un	2	3
38	603574	Estante livreiro, com 6 nichos, em MDF ou MDP, cor branca, altura: aprox. 204 cm, largura: 37cm, profundidade: 30 cm.	Un	2	3

39	485442	Computador, CPU 10ª geração i3-10100, Windows 11 PT-BR, placa gráfica UHD, memória de 8GB, HD 1TB (CPU, teclado e mouse), modelo de referência ou similar.	Un	2	3
40	602525	Cadeira escritório, material estrutura aço, material revestimento assento e encosto tecido, material encosto espuma poliuretano injetado, material assento injetado, tipo base giratória com 5 rodízios, tipo encosto regulável, apoio braços com regulagem vertical pneumático, quantidade de pés 5 unidades.	Un	2	3
41	602320	Cadeira presidente com base giratória com braços, encosto anatômico que ocupa toda região lombar e das costas, revestimento do assento e encosto em tecido ou corvin/vinil, com espuma anatômica injetada.	Un	2	3
42	483805	Balança eletrônica antropométrica, 200kg/50g, alimentação 110/220V, frequência 60 HZ, características adicionais: mostrador LCD, fabricada com alta padrão qualidade, devidamente aferida pelo IPPEM e homologada INMETRO, medida plataforma de aprox. 340 x 390 mm, estrutura em chapa de aço carbono, cor branca, tapete adesivo em PVC, pés reguláveis em borracha sintética, régua antropométrica com escala de pelo menos 2,00m em alumínio anodizado com divisão de 0,5 cm e display com 06 dígitos.	Un	2	3
43	483848	Balança digital corporal 200 kg, plataforma de vidro temperado, design moderno, amplo display LCD de fácil visualização, acionamento por toque, equipada com sensores de alta precisão do tipo “strain gage”, plataforma de vidro temperado para maior segurança, acionado por 1 pilha/bateria do tipo lítio (inclusa).	Un	2	3

44	416184	<p>Consultório odontológico completo com mocho - deve apresentar sistema de elevação eletromecânica e sem necessidade de fixação no piso; Pneumático; Capacidade de elevação de, no mínimo, 200 Kg; Bandeja deve ter capacidade de suportar, no mínimo, 2kg; Encosto de cabeça anatômico, removível, bi-articulável e com regulagem de altura, com movimentos anterior, posterior e longitudinal e sistema de trava acionado por manípulo; Bivolt; Bifásico; 2 Fusíveis de proteção de % A (127 ou 220V) Potência de entrada 200 VA; Frequência de 50/60 Hz; Proteção contra choque elétrico (equipamento classe I).</p> <p>CADEIRA: estrutura de aço maciço com tratamento anticorrosivo e revestida em poliestreño de alto impacto; Estofamento em PVC de fácil remoção para higienização (cor definida no momento da aquisição, ofertar ao menos 6 opções de cores para a escolha do comprador); Pedal de comandos - Pedal Joystick 3 teclas (fixo a base da cadeira) sendo 3 Posições de trabalho, Posição volta zero, Desce assento / Sobe assento / Desce encosto / Sobe encosto, Acionamento do refletor; Sistema de elevação eletromecânico acionado por motorreductor de baixa tensão com 24 volts; sistema antesmagamento; Sistema eletrônico integrado e de baixa voltagem: 24 volts; Deve respeitar normas e regulamentos (ABNT NBR IEC 80601-1- 60:2015, ISO 7494-1:2011, ABNT NBR ISO 6875:2014, ABNT NBR IEC 60601-1:2010 Emenda 1:2016, ABNT NBR IEC 60601-1-2:2017).</p> <p>EQUIPO: Deve apresentar 01 Seringa tríplice (bico giratório, removível e autoclavável), negatoscópio, 01 terminal com spray para alta rotação, 01 terminal sem spray para micromotor pneumático comportando, no mínimo, um total de 5 terminais; ambidestro; Acoplamento flex pneumático; Braço articulável com travamento pneumático, acionado por botão; Pedal progressivo para o acionamento das peças de mão que possibilita o controle da velocidade; mangueiras devem ser arredondadas e flexíveis; Tampo de inox removível; Pintura na cor branca, com tratamento anticorrosivo; com puxador frontal. UNIDADE DE ÁGUA: Acoplada à cadeira, com painel de controle eletrônico, que aciona as funções água na bacia; Cuba profunda, removível, com ralo para retenção de sólidos e cobertura para evitar respingos; Sistema de regulagem da vazão da água (fluxo de água); 01 Suctor de saliva a ar; Unidade de água e cuba rebatível em, no mínimo, 90°; Cuba da cuspeira em cerâmica, removível para higienização, acompanha ralo para retenção de sólidos; Com filtro de detritos; Suctores com acionamento automático; Puxador bilateral; Reservatórios translúcidos de, no mínimo, 800 ml para água das peças de mão e seringa tríplice.</p> <p>REFLETOR: Iluminação de LED (5 LED); regulagem em, no mínimo, 3 intensidades (15.000, 25.000 e 35.000 LUX, variação máxima de 10%); Com acionamento no pedal; Foco de luz retangular; Possibilidade de aumento do tamanho do foco de iluminação; Cabeçote com giro de 620°; puxadores bilaterais, removíveis e autoclaváveis; com protetor frontal removível;</p> <p>MOCHO: Encosto anatômico tipo concha, com ajuste de altura e de</p>	Un	2	3
----	--------	---	----	---	---



		aproximação; Sistema de elevação do assento a gás através de alavanca lateral; Base com 5 rodízios; estofamento com revestimento sem costura; Assento com elevação central e rebaixamento das bordas anteriores; deve estar de acordo com a Norma ISO 7493, Sistema da qualidade ISO 9001/2000 e ABNT NBR ISO 13485:2016; Regulagem de altura entre 45 e 90 cm entre o chão e o assento; Regulagem horizontal de 440 a 480mm; Empresa deverá fazer instalação do produto. Similar ou Superior a Gnatus G3 F + Acessórios.			
45	363941	Localizador apical - localizador foraminal portátil eletrônico para a localização apical durante o tratamento endodôntico de canais radiculares com tecnologia multifrequência; Pode ser utilizado em canais úmido ou secos sem afetar sua acuracidade. Possuir duplo controle de progressão de lima e controle visual e sonoro (mínimo 4 níveis de volume, dentre eles, sem áudio) indicando a progressão da lima dentro do canal, deve apresentar indicação visual e sonora também em caso de ultrapassar o limite apical (indicar “over” caso ultrapasse o limite apical). O clip para lábio e o gancho devem poder ser esterilizados. Equipamento deve ser portátil (não devendo pesar mais que 80 gramas e medir mais que 80 x 70 x 25 mm); com bateria recarregável 1,2V. O dispositivo deve indicar quando a bateria precisa ser recarregada. Deve conter desligamento automático após 2 a 5 minutos sem uso; Deve estar em conformidade com as normas de segurança IEC 60601-1 e de CEM (compatibilidade eletromagnética) IEC 60601-1-2; Tela com LEDs coloridos; Frequência 50-60Hz; 1000 mA; Bivolt; Kit deve conter no mínimo, 1 localizador, 1 carregador com comutação, 1 cabo de medição com clip, no mínimo 2 clips labiais, 1 gancho de ligação/conexão, manual de utilização. Aplicação: Tratamento Canal, Comando: Computadorizado Tipo: Localizador Apical. Similar ou superior a Propex Pixi, Dentsply.	Un	2	3

46	441973	<p>Motor endodôntico - motor para tratamento de canais radiculares. Deve realizar movimentos recíprocante/oscilatório e rotatório convencional, compatíveis com os sistemas Wave One Gold, Reciproc, Protaper Next e demais sistemas disponíveis no mercado. Apresentação: deve possuir tela de LCD colorida e ampla; com regulagem de volume; com acionamento manual na peça de mão (sem pedal); possibilidade de giro do contra ângulo em 360°. Compacto e leve. Deve apresentar pelo menos 5 programas pré-definidos e 7 programas livres, ou seja, o profissional pode memorizar até 7 configurações de sua preferência. Deve conter pelo menos 1 contra-ângulo reductor 6:1, carregador e peça de mão; unidade de controle; base para peça de mão, adaptador de spray lubrificante. Deve possuir mecanismo de reverso nas opções de automático, semi automático ou sem o mesmo, permitir o ajuste independente de velocidade na faixa de 250 – 1200 RPM e de torque 0.6 – 4.0 N.cm. Realizar movimento recíprocante, além de movimento rotatório convencional. Contra-ângulo pode ser esterilizado e deve apresentar cabeça pequena e possível ajuste em 6 posições diferentes. Funcionamento ligado à fonte e à bateria com tempo de autonomia mínima de 2 horas em uso contínuo. Com opção auto-reverso. Instrumento deve parar e girar no sentido inverso assim que o limite de torque for atingido (função reversa automática) e parada automática. Programas pré-definidos para uso dos sistemas Wave One, Protaper Next, Protaper Universal, Pathfile, Reciproc e Gates. Aspecto Físico: motor de bancada c/ unidade de operação LCD. Componentes: micromotor, contra ângulo autoclavável. Rotação: máximo cerca de 1200 RPM. Indicação: p/ rotação contínua e movimento recíprocante. Fonte: bivolt (127/220 V). Componentes adicionais: transformador, bateria. Tipo: p/ endodontia (padrão de referência: X-Smart Plus da Dentsply ou Similar). Possuir manual de instruções.</p>	Un	2	3
----	--------	---	----	---	---

47	474218	Nobreak - nobreak (ups) interativo senoidal, potência 1500 VA, tensão entrada bivolt automático 115/127/220V, tensão saída 115V, forma de onda senoidal pura, fator de potência de saída 0.65, conexão de entrada plug NBR 14136, conexão de saída 5 tomadas NBR 14136, tempo de autonomia (máximo) 60 minutos expansível até 10h para computador on board + monitor led 15,6, expansão de autonomia, estabilizador interno, filtro de linha, formato torre, fusível porta fusível externo com unidade reserva, autodiagnóstico de bateria, battery saver, microprocessador DSP (processador digital de sinais) que proporciona melhor desempenho e confiabilidade, função True RMS, autoteste, recarregador strong charger, DC start, sinalizações led bicolor que indica as principais condições de operação do nobreak e bargraph de leds que informa o nível de potência consumida na saída do nobreak (em modo rede) e o nível de carga da bateria (em modo bateria). Alarme audiovisual, botão liga/desliga, temporizador para evitar desligamentos acidentais e/ou involuntários, função mute, inversor sincronizado com a rede elétrica (sistema pll), gerenciamento porta de comunicação usb (cabo usb incluso), proteções para a carga sobreaquecimento no transformador e inversor potência excedida, descarga total da bateria e curto-circuito no inversor, proteções do nobreak queda de rede (blackout), ruído de rede elétrica, sobretensão de rede elétrica, subtensão de rede elétrica, surtos de tensão na rede e correção de variação da rede elétrica por degrau. Similar ou superior ao Manager III Senoidal NG 1500 VA.	Un	2	12
48	469312	Laser de diodo de alta potência - deve emitir luz laser infravermelho de alta potência (potência máxima de, no mínimo, 9W) para cirurgia e laser de baixa potência (100mW) para laserterapia. Além do equipamento do laser, o kit deve conter: 1 cabo de alimentação; 1 fonte de alimentação; 1 óculos de proteção para o operador, 1 para o assistente e 1 para o paciente; 1 pedal; 1 maleta para transporte; 1 conector intertravamento remoto; kit introdutor para cateter FO; kit fibra terapia; espaçador; micro stripper; caneta para clivagem. Deve possuir sistema de teste de fibra incluso no equipamento. Deve apresentar uma variação da tensão de alimentação de 90 a 240 V; comprimento de onda de 980nm (+/- 20nm); potência útil 9W; exposição de pulso único de laser com duração ajustável (5ms a 5s); modo de exposição contínuo, pulso único e repetitivo; exposição repetitiva (duração 05 - 95ms, repetição 10 - 100 ms, frequência 10 - 100Hz (pps)); botão de emergência (stop). Similar ou superior a Thera Lase Surgery - DMC.	Un	2	3
49	453429	Centrífuga odontológica digital - motor de corrente contínua sem escovas; Nível de ruído extremamente baixo; Rotor de ângulo fixo (ângulo de 36°); Sistema controlado por microprocessador; Display em LED; Aviso sonoro após término da centrifugação; Bivolt; Deve atingir até 4000 RPM; Peso máximo aprox. 10kg; O raio do motor de 48 a 103mm; Frequência 60 Hz; Potência 90 W; Capacidade máxima 8 x 15 mL; Nível de ruído ≤ 65 dB; Produto deve ter registro na ANVISA; Similar ou superior a K14-0815C KASVi.	Un	2	3

50	472671	Negatoscópio odontológico com opção para parede e mesa; slim; iluminação a led; bivolt automático; frequência de 60 Hz; consumo aprox. 6W; material de poliestireno de alto impacto (PSAI) ou superior; área visível de no mínimo 285 X 255 mm; espessura máxima de 65mm; fixação por imã; Similar ou superior a Slim Led Telerradiográfico - Biotron.	Un	2	3
51	439846	Suporte para avental plumbífero - produzido em aço 1020, pintado em epóxi com dimensões apropriadas para conservação dos aventais, medindo aprox. 650 mm x 76,2mm. Deve suportar até 3 aventais, apropriado para instalação em parede de alvenaria, com parafusos e buchas para instalação. Similar ou superior ao modelo NMartins Proteção Radiológica.	Un	2	3
52	359365	Cabine de segurança biológica, tipo: tipo B2, material: aço inox, tipo filtro: filtro hepa exaustão e insuflação, características adicionais: NB-2, NB-3, classe: classe II, fluxo de ar: s/ recirculação de ar, tipo exaustor: exaustão p/ fora do edifício, componentes: janela corredeira, lâmpada germicida, luz interna, outros componentes: pré-filtro, tomada, voltagem: 220 V.	Un	2	3
53	423442	Refrigerador de laboratório, tipo: tipo câmara conservação com temperatura regulada, faixa temperatura interna: faixa de 2 a 8 °C, tipo comando: painel de controle digital, tipo alarme: alarme audiovisual ajustável (alta/baixa temperatura), tipo controle: controle de temperatura microprocessado, tipo sinalizador: display digital de temperatura, tipo sensor: sensor imerso em líquido, tipo porta: porta de vidro com sistema anti-embaçante, capacidade mínima: 340 litros, tipo revestimento: revestimento interno aço, prateleiras reguláveis, características adicionais: circulação de ar forçada, iluminação interna, alimentação 110 V.	Un	2	5
54	451703	Computador, memória ram: 5 a 8 GB, núcleos por processador: até 4, armazenamento HDD: 1 TB, monitor: 21 a 29 pol, componentes adicionais: com teclado e mouse, sistema operacional: proprietário.	Un	2	3
55	231039	Cadeira de escritório, material estrutura: tubo aço, material revestimento assento e encosto: couro sintético, material encosto: espuma injetada, tipo base: giratória, tipo encosto: espaldar médio regulável, apoio braço: com braços reguláveis, tipo sistema regulagem vertical: a gás, características adicionais: inclinação para encosto.	Un	2	3
56	220064	Chuveiro lava olhos, material: aço inoxidável, acabamento: pintura eletrostática em epóxi, acionamento: manual através de haste triangular e placa empurre, tipo fixação: diretamente no chão, características adicionais: tubulação, conexões, acessórios em aço carbono.	Un	2	3
57	206988	Armário de aço, acabamento superficial: escovado, quantidade portas: 4 un, altura aprox.: 1800 mm, largura aprox.: 400 mm, profundidade aprox.: 480 mm, material: aço inox AISI 304.	Un	2	3

58	402602	Maca clínica, material: aço inoxidável, acabamento da superfície: esmaltado, rodas: sem rodízios, pés fixo, comprimento: até 2,00 m, largura: cerca de 0,90 m, altura: cerca de 1,00 m, capacidade de carga: até 250 kg, componentes: c/ suporte para lençol descartável, características adicionais: cabeceira regulável por cremalheira, acessórios: leito fixo c/ colchão, courvin.	Un	2	3
59	229569	Conjunto de mesas de escritório, material: madeira mdf, revestimento: laminado madeira, padrão acabamento: mógno, espessura tampo: 25 mm, formato: em "L", altura saia frontal aprox.: 40 cm, comprimento maior mesa principal aprox.: 1,80 m, comprimento menor mesa principal aprox.: 1,00 m, comprimento mesa auxiliar aprox.: 1,00 m, largura mesa auxiliar aprox.: 0,60 m, altura aprox.: 0,74 m, características adicionais: eletrocalha p/ passagem de fiação, pés metálicos.	Un	2	3
60	229569	Conjunto de mesas de escritório, material: madeira aglomerada, revestimento: laminado melamínico, formato: em "L", comprimento maior mesa principal aprox.: 1,25 m, largura mesa principal aprox.: 0,75 m, comprimento mesa auxiliar aprox.: 0,80 m, largura mesa auxiliar aprox.: 0,75 m, altura aprox.: 0,75 m, características adicionais: 3 gavetas c/ chave, corredeira plástica, conexão re.	Un	2	3
61	224923	Cadeira fixa, material assento: espuma poliuretano injetado, material encosto: espuma poliuretano injetado, material estrutura: tubo aço, material revestimento assento e encosto: tecido, densidade espuma assento e encosto: controlada, acabamento estrutura: pintado em epóxi, tipo base: fixo, tipo encosto: separado/ligado por mola aço temperado e flexível, características adicionais: com braço.	Un	2	3
62	252769	Conjunto de mesas para consultório, material: madeira mdf, revestimento: laminado madeira, padrão acabamento: mógno, espessura tampo: 25 mm, formato: em "L", altura saia frontal aprox.: 40 cm, comprimento maior mesa principal aprox.: 1,80 m, comprimento menor mesa principal aprox.: 1,00 m, comprimento mesa auxiliar aprox.: 1,00 m, largura mesa auxiliar aprox.: 0,60 m, altura aprox.: 0,74 m, características adicionais: eletrocalha p/ passagem fiação, pés metálicos.	Un	2	3
63	440744	Aparelho ar-condicionado, capacidade refrigeração: 12000 btu, tensão: 110/220 V ou bivolt, tipo: split, modelo: split inverter, características adicionais 1: controle remoto/display digital/timer/selo procel.	Un	2	3
64	436702	Poltrona para coleta de sangue e hemodiálise hospitalar, para soroterapia, suporte para braço, reclinável, feita com espuma e revestimento, suporte de aço cadeira clínica, aplicação: para coleta de sangue, material: metal, acabamento da estrutura: pintura eletrostática, tipo de assento: assento fixo, acabamento do assento: estofado, revestido em courvin, tipo de pés:pés fixos, capacidade: até 150 kg, características adicionais: braço frontal móvel.	Un	2	3
65	486538	Ar-condicionado, ciclo de ar: frio, voltagem: 220V, capacidade de refrigeração: 18000 BTU/h, classificação energética: "A", controle de temperatura digital: 16°C a 32°C, modo de operação: refrigeração, desumidificar, automático e ventilar, função: dormir, oscilar, timer, controle de ventilação auto, médio, baixo e automático.	Un	2	3

66	294510	Destilador água, capacidade: 5L/h, voltagem: 127/220 v, características adicionais: desligamento automático na falta d'água; lâmpada, material: aço inoxidável, tipo: pilsen	Un	2	3
67	300631	Dispensador de senha eletrônica, acompanha software de sistema de senha de atendimento em TV integrado, acompanha impressora de senhas para 6 atendimentos, consumo: 50W (110V/220V automático), comunicação e acessórios wireless com alcance de até 30m em locais fechados livre de barreiras e até 80m ao ar livre, instalação em mesa ou parede, vida útil da cabeça e guilhotina aprox. 500.000 senhas, acompanha bobina/rolo compatível para impressão das senhas, similar ou superior ao Multi Agilize Full.	Un	2	3
68	410459	Fotopolimerizador – equipamento de luz de LED de alta intensidade. Dispensa o uso de ventilação, pois possui um refrigerador para reduzir a quantidade de emissão de calor. Combina a tecnologia de pulso a da corrente constante. Não apresenta ruído de ventilação. É leve, possui design ergonômico, sem fio, de fácil limpeza, bateria durável. Possui a programação de “Modo ramp”. Bateria pode ser facilmente removida e substituída. Marca/Modelo de Referência: Fotopolimerizador Raddi-cal – SDI ou similar.	Un	2	3
69	422198	Kit acadêmico – kit completo para a necessidade do cirurgião-dentista. Composto por uma alta rotação, micromotor, peça reta e contra ângulo. Conta com “case” para transporte e óleo lubrificante de alta performance. Alta rotação e Baixa rotação com sistema Push Boton. Design arrojado com linhas arredondadas, fabricado em alumínio com tratamento anodizado. Autoclavável a até 135°C. Possui spray triplo, rotação de 400.000 RPM. Peso líquido inferior a 32 gramas. Dispensa a utilização de saca-brocas. Resistente a uma tração que ocorre o travamento da broca. Marca/Modelo de Referência: Kit Acadêmico Dabi Atlante.	Un	2	3
70	452823	Destiladora - equipamento utilizado para destilar água para uso em autoclave de esterilização a vapor. O seu processo produz água pura, sem misturas com outras substâncias e micro-organismos. O destilador também pode ser utilizado em qualquer outra aplicação que seja necessária a água destilada. Não necessita instalação hidráulica, é prático e econômico, proporciona economia de até 35% nos gastos com água destilada. Capacidade do reservatório de água comum: 4 litros. Capacidade do reservatório de água destilada: 3,8 litros. Duração do ciclo completo: 6 a 8 horas (para destilar 3,8 litros de água). Peso: 4 kg. Dimensões: Largura: 27 cm, altura: 33 cm e Profundidade: 27,6 cm. Marca de Referência: Cristófoli.	Un	2	3
71	415940	Suporte para soro - material aço inoxidável ou alumínio, regulagem de altura, rodízios com rodízios de 2, ganchos 4 ganchos.	Un	2	3
72	443252	Armário gabinete odontológico - material: madeira mdf, características adicionais: módulo pia, cuba aço inoxidável, torneira elétrica, componentes: 4 gaveteiros, 2 portas, dimensão: cerca de 1,50 x 0,90 x 0,50 m.	Un	2	3

73	484082	Microcomputador – computador intel core i5 11400 (11ª geração), 8GB DDR4, SSD 120GB, monitor 21,5” HDMI LED, teclado e mouse sem fio, gabinete: torre, sistema operacional: proprietário, garantia on site: superior a 36 meses, outros recursos: conforme edital.	Un	2	3
74	441973	Motor endodôntico - motor indicado para endodontia. Seu uso é destinado para manter os instrumentos de endodontia em rotação contínua e em movimento reciprocante. É compatível com os sistemas Wave-On, Protaper e demais sistemas disponíveis no mercado. Possui botão na peça de mão que faz com que não necessite de pedal. Interface amigável com tela LCD colorida. Escala de velocidade: entre 250 e 1.200 RPM. Escala de controle de torques: entre 0.6 e 4.0 Ncm. Dispositivo de acordo com a diretiva dos dispositivos médicos 93/42/EEC. Dimensões: L107xP196xA107 mm. Peso: 580g. Peça de mão motorizada com cabo e conector. Contra-ângulo X-Smart Plus 6:1. Base para a peça de mão. Bocal adaptador de Spray tipo F (usado para lubrificação). Marca/Modelo de Referência: Motor Endodôntico X-Smart Plus Maillefer – Dentsply Sirona.	Un	2	3
75	413690	Localizador apical – localizador foraminal para uso em endodontia. Equipamento preciso e compacto. Para canais secos e úmidos. Tela de LCD colorida 3,5 polegadas. Seleção do limite apical (constricção apical ou forame). Possui alarme sonoro, multifrequência, bateria de íon-lítio de longa duração. Marca/Modelo de Referência: Localizador Apical Foraminal E-Pex Pró – MK Life.	Un	2	3
76	458218	Aparelho ar-condicionado, capacidade refrigeração 12000 btu, tensão 220 v, tipo split hi wall, modelo fancolete hidrônico, características adicionais 1 controle remoto s/fio, inverter.	Un	2	3
77	261297	Armário vitrine, material: aço perfilado, material porta: vidro, material prateleiras: cristal, quantidade portas: 2 un, tipo fechadura: gaé, altura: 1,65 m, largura: 0,65, profundidade: 0,40 m, aplicação: uso hospitalar, características adicionais: pés com ponteiros.	Un	2	4
78	405840	Biombo hospitalar, material: aço inoxidável polido tubular, acabamento da estrutura: pintura em epóxi, tipo: triplo dobrável, altura: 1,80 cm, comprimento: comprimento 2,00 aproximadamente, aberto cm, tipo de rodízio: ponteiros giratórios.	Un	2	4
79	606058	Bomba a vácuo: sistema de recirculação de água, menor consumo e aumento da performance de sucção. Filtros exclusivos localizados na entrada de água e na entrada da sucção, possuir exclusivo filtro de detritos, filtro separador de detritos de fácil acesso e remoção, operar até 4 consultórios simultaneamente, sucores com acionamento automático. Pode ser acoplado em coluna de refletor ou em lateral de armário. Dois sucores giratórios, removíveis e autoclaváveis, com regulagem de sucção de fácil manuseio.	Un	2	3

80	389946	Colchão hospitalar de espuma, revestimento em napa (courvim), azul, com costura vulcanizada e abertura lateral com zíper, sem fi-tins, placa de espuma 100% poliuretano D33, antiácido, antifungo, antialérgico, suporta peso acima de 100 kg, medidas padrões do colchão; largura x comprimento x altura; colchões de solteiro 0,90m x 1,88m x 0,14m, impermeável. Produto com registro do ministério da saúde. Resistente a processos de desinfecção com hipoclorito de sódio a 1%. Procedência nacional.	Un	2	4
81	433496	Desfibrilador componentes adicionais: c/ 12 derivações simultâneas, componente: pás externas e adesivas, tipo onda: bifásica, componentes: cabos 3 a 5 e 10 vias, recursos integrados: monitor c/ ecg, spo2, mp transcutâneo, tipo módulo: portátil, tipo: cardioversor, modo automático e manual, alimentação: bateria recarregável, tipo uso: uso adulto e pediátrico, memória: grava eventos.	Un	2	3
82	415904	Eletrocardiógrafo, modelo: portátil, tipo: proteção contra descarga de desfibrilador, voltagem: 110,220v, funções: ajuste sensibilidade 5,10 e 20mm, tipo registro: 25 e 50mm/s, características adicionais: detecta eletrodo solto e pulso marcapasso, acessórios: cabo alimentação, cabo paciente 10 vias, tipo impressora: impressora integrada, térmica, alta resolução, frequência 60hz.	Un	2	3
83	402046	Desfibrilador, tipo externo automático, recursos integrados monitor ecg, tipo onda bifásica, tempo máximo carga até 10 s, memória grava ecg, eventos, som ambiente, alimentação bateria lítio, capacidade bateria mínimo de 200 descargas, componente pás adesivas descartáveis, componentes adicionais tecla c/ mensagem de texto, características adicionais comando de voz, tipo módulo portátil, c/ alça transporte, maleta.	Un	2	3
84	422198	Conjunto acadêmico: componentes: alta rotação, rolamento cerâmica, 400.000 rpm, características adicionais: 3 furos, botão de pressão (PB), cabeça padrão, componentes 1: micromotor, contra ângulo, peça reta, característica peça de baixa rotação: transmissão 1:1, com refrigeração externa, tipo encaixe: conexão borden (2 furos), apresentação: estojo, conjunto completo, acessórios: óleo lubrificante.	Un	2	3
85	452823	Destiladora de água, capacidade 4l/h, voltagem:127/220V, características adicionais: potência 550 w, dimensões aproximadas 27x33x2,60, aplicação: uso odontológico, material: aço inoxidável.	Un	2	3
86	431108	Cadeira de rodas, tipo funcionamento: manual, tipo construtivo: dobrável, material estrutura: aço carbono, acabamento estrutura: pintura epóxi, apoio braço: apoio braços escamoteáveis, tipo de pneu: pneus dianteiros giratórios maciços 8_, tipo pneu traseiro: traseiro fixo 24_, tipo freio: freio bilateral, apoio pés: apoio pés regulável, capacidade máxima: até 200 kg.	Un	2	3
87	440744	Aparelho ar condicionado, capacidade refrigeração: 12000 btu, tensão: 110/220 v, tipo: split, modelo: split inverter, características adicionais 1: controle remoto/display digital/timer/selo procel.	Un	2	3



88	602243	Laringoscópio, tipo lâmpada: de led, componentes: c/ 6 lâminas, componentes adicionais: c/cabo, material: em aço inoxidável, tamanho cabo: adulto, embalagem: c/ estojo.	Un	2	3
89	478187	Otoscópio, tipo: clínico, modelo: portátil, alimentação: luz halógena 2,5V, características adicionais: grampo fixação p/ bolso c/ botão liga/desliga, zoom óptico: lente giratória, aumento em até 3 vezes, componentes: jogo de espelhos, tipo cabo: cabo metal cromado e plástico.	Un	2	3
90	427291	Conjunto acadêmico odontológico, componente: alta rotação, rolamento cerâmica, 400.000 RPM, características adicionais: 3 furos, botão de pressão (pb), cabeça padrão, componentes: micromotor, contra ângulo, peça reta, característica peças de baixa rotação: transmissão 1:1, c/ refrigeração externa, tipo encaixe: conexão borden (2 furos), apresentação: estojo, conjunto completo, acessórios: óleo lubrificante.	Un	2	3
91	466609	Destilador de água, capacidade 10 L/h, voltagem 220V, potência 7000 Watts, características adicionais: tipo pilsen, em aço inox, controle eletrônico com chave liga/desliga e lâmpada piloto acoplada ao gabinete em aço carbono com pintura eletrostática e suporte para fixação a parede, aquecimento através de resistência tubular em aço inox, disjuntores de segurança proporcionando desligamento automático em caso de falta de água, controle de nível de alimentação da caldeira.	Un	2	3
92	602384	Seladora de embalagem, material polipropileno, voltagem 110/220V, funcionamento: manual, aplicação: vedação de envelope de esterilização em autoclave, características adicionais: controlador tempo de solda, selagem de 30cm.	Un	2	3
93	469955	Cadeira de rodas, tipo funcionamento: manual, tipo construtivo: dobrável, material estrutura: aço inoxidável, acabamento estrutura: pintura epóxi, tipo uso: locomoção, tamanho: adulto, tipo encosto: encosto removível, apoio braço: apoio braços escamoteáveis, acabamento do encosto e assento: courvin ou napa, tipo de pneu: pneus dianteiros maciços, tipo pneu traseiro: traseiro fixo 24, tipo freio: freio bilateral, apoio pés: apoio pés regulável, capacidade máxima: até 160 kg.	Un	2	3
94	602800	Impressora multifuncional, tipo impressão: jato tinta, resolução aprox. impressão: 5760 x 1440 dpi, tensão alimentação: bivolt, resolução aprox. scanner: 1.200 x 2.400 dpi, características adicionais: color, sistema eco tank, conectividade: usb e wifi.	Un	2	3
95	602300	Autoclave, material: aço inox, tipo: horizontal, modelo: gravitacional, operação: automática, digital, característica adicional: sistemas limpeza, segurança, secagem porta fechada, volume câmara: cerca de 20 L, composição: sensores temperatura e pressão, alarmes, outros componentes: 3 bandejas.	Un	2	3
96	601761	Computador, memória ram: superior a 8 GB, núcleos por processador: 4 a 8, armazenamento HDD: 1 TB, armazenamento SSD: 110 a 300, monitor: 21 a 29 pol, componentes adicionais: com teclado e mouse, sistema operacional: proprietário, garantia on site: superior a 36 meses, gabinete: compacto.	Un	2	5

97	603265	Cadeira de escritório, material revestimento assento e encosto: tecido 100% poliéster, material encosto: espuma injetada, material assento: espuma injetada, tipo base: giratória com 5 rodízios, tipo encosto: anatômico, apoio braço: forma T/altura regulável, regulagem vertical: com regulagem, cor: azul, tipo sistema regulagem vertical: pneumático, características adicionais: regulagem de inclinação do encosto.	Un	2	3
98	410459	Equipamento odontológico, tipo: fotopolimerizador, aspecto físico: motor de bancada, material ponteira: ponteira fibra ótica ou acrílico, material corpo: plástico abs, fonte: lâmpada halógena, componentes: protetor ocular.	Un	2	3
99	427291	Conjunto acadêmico, componente alta rotação, rolamento cerâmica, 400.000 rpm, características adicionais 3 furos, botão de pressão(pb), cabeça padrão, componentes 1 micromotor, contra ângulo, peça reta, característica peças de baixa rotação transmissão 1:1, c/ refrigeração externa, tipo encaixe conexão borden (2 furos), apresentação estojo, conjunto completo, acessórios óleo lubrificante.	Un	2	3
100	458815	Laringoscópio, tipo lâmpada: de fibra ótica, componentes: c/ 12 lâminas, componentes adicionais: c/cabo, material 2: em aço inoxidável, tamanho cabo: adulto, embalagem: c/ estojo.	Un	2	3
101	475755	Protetor radiológico, modelo avental frente longo, ombro e costa curto, material borracha c/ tungstênio, proteção tecido equivalência de 0,50 mm, adicional 1 ajustável, impermeável, tamanho: adulto.	Un	2	3
102	453191	Negatoscópio, material estrutura chapa aço, material visor visor acrílico, características adicionais iluminação em led, adicional fixação por ímã, dimensões cerca de 300 x 180 x 5 mm.	Un	2	3
103	415904	Equipamento prótese / órtese dental, tipo espatulador, aplicação p/ gesso/ revestimento, composição motor c/ bomba de vácuo, vibrador mecânico, cuba, características suporte, controlador de tempo, 2 velocidades, voltagem 110/ 220 V.	Un	2	3
104	432913	Incubadora laboratório, ajuste com interruptor liga/desliga, tipo para indicador biológico, temperatura controle temperatura até 60°C, outros componentes até 5 ampolas.	Un	2	3
105	405840	Biombo hospitalar, material aço inoxidável polido tubular, acabamento da estrutura pintura em epóxi, tipo triplo dobrável, altura 1,80 cm, comprimento 2,00 aproximadamente, aberto cm, tipo de rodízio ponteiras giratórias.	Un	2	3
106	252318	Balança eletrônica, capacidade pesagem 150 kg, voltagem 110/220 V, características adicionais plataforma em chapa de aço, com rodízios e coluna, tipo digital, número dígitos 6, dimensões 40 x 55 cm.	Un	2	3
107	407727	Suporte para soro, material aço inoxidável, acabamento da estrutura esmaltado, regulagem de altura por manopla, rodízios com rodízios de 2, pés com 5 pés em ferro fundido, ganchos término em x, características adicionais capa protetora para os pés.	Un	2	4

108	447176	Câmara escura revelação raio-x, material plástico, uso portátil, componente abertura c/ angulagem, componente 1 base removível, acessórios c/ luvas removíveis e visor fotoprotetor, acessórios 1 até 5 recipientes, adicional c/ luz led.	Un	2	3
109	463093	Aparelho purificador de água, tipo tripla filtragem, voltagem 110/220 V, capacidade 2 L, capacidade refrigeração 1,5 L/h, características adicionais água gelada e água natural, tipo fixação parede, acessórios kit instalação, suporte, pingadeira removível.	Un	2	3
110	368835	Lixeira, material: aço inoxidável, capacidade: 50 L, tipo: tampa e pedal, características adicionais: com 2 alças, aplicação: coleta de lixo.	Un	2	3
111	458218	Aparelho ar-condicionado, capacidade refrigeração 12.000 BTU, tensão 220 V, tipo split hi wall, modelo fancolete hidrônico, características adicionais 1 controle remoto s/fio, inverter.	Un	2	3
112	302486	Armário gabinete odontológico, material mdf/pvc, revestimento pintura, cor branca, altura 87,50 cm, profundidade 47 cm, largura 67 cm, aplicação guarda material odontológico, características adicionais pia canto acionamento elétrico, impermeável, liso.	Un	2	3
113	443252	Armário gabinete odontológico, material madeira mdf, características adicionais módulo pia, cuba aço inoxidável, torneira elétrica, componentes 4 gaveteiros, 2 portas, dimensão cerca de 1,50 x 0,90 x 0,50 m.	Un	2	3
114	473644	Impressora laser, tensão alimentação 110 V, resolução impressão 1200 x 600 dpi, velocidade impressão colorida 34 ppm, velocidade impressão preto e branco 36 ppm, capacidade memórias 256 mb, capacidade folha 630 un, tipo bandejas dupla.	Un	2	3
115	440747	Aparelho ar-condicionado, capacidade refrigeração: 24.000 BTU, tensão: 110/220 V, tipo: split, modelo: split inverter, características adicionais: controle remoto, display digital, timer, selo procel.	Un	2	3
116	332044	Refrigerador frigobar, cor branco, capacidade 93 litros, uma porta, degelo manual, 110 V.	Un	2	3
117	460829	Estante em aço com 6 prateleiras metálicas com vão reguláveis, em chapa metálica reforçada horizontais, na cor cinza, medidas aproximadas: comprimento 198 cm, altura 92cm, profundidade 40cm.	Un	2	4
118	472793	Mesa auxiliar odontológica em MDF, composta por 6 gavetas, puxadores de alumínio, na cor branca, corrediças telescópicas, medidas aproximadas: altura 75 cm, largura 52 cm, profundidade 46 cm.	Un	2	3

**Órgão Participante: 5º Grupo de Artilharia de Campanha/AP - 160217**

<b>Item</b>	<b>CATMAT</b>	<b>Descrição / Especificação</b>	<b>Unidade</b>	<b>Quantidade Mínima</b>	<b>Quantidade Máxima</b>
7	319509	Lixeira em aço inox, volume 30L, peso aprox. 5Kg, dimensões aprox.: 33cm de diâmetro x 42cm de altura.	Un	1	3
9	458218	Ar-condicionado split 12000 BTUs, inverter, quente e frio, 220 V.	Un	1	2
10	444802	Biombo triplo hospitalar, dobrável, impermeável/lona, com rodízios.	Un	1	3
11	433496	Cardioversor bifásico, bateria recarregável removível, desfibrilador forma de onda exponencial truncada bifásica, parâmetros de forma de onda ajustados em função da impedância do paciente, aplicação de choque por meio de pás (adesivas) multifuncionais e pás de desfibrilação, desfibrilação adulto/externa, escalas: 1, 2, 3, 4, 5, 6, 7, 8, 9, 10, 20, 30, 50, 80, 100, 150, 200, 250, 300 e 360 Joules, energia máxima limitada a 50 J com pás internas ou infantis, comandos: botão de ligar/desligar, carregar, choque, sincronismo, seleção de energia: botão de terapia no painel frontal, comando de carga: botão no painel frontal, botão nas pás externas, comando de choque: botão no painel frontal, botões nas pás externas, comando sincronizado: botão SINC no painel frontal, multifuncionais para marcapasso, monitoração e desfibrilação, módulo DEA, marcapasso externo, impressora.	Un	1	1
13	342434	Computador, processador de 12ª geração de intel core i5-12400 ou equivalente, sistema operacional Windows PT-BR, memória de 8GB expansível, SSD de 256GB, placa de vídeo integrada, monitor de pelo menos 21.5" full hd, portas USB frontais, mouse, teclado, caixas de som, cabo de força, bivolt 110/220V, cor preta.	Un	1	1
17	443966	Televisor, smart TV, tela 32 polegadas, 1080p, alta definição, LED, formato de tela 16:9, áudio estéreo ou superior, conectividade Ethernet LAN WiFi, conexões: USB, HDMI, Componente, RF e saída áudio traseira, voltagem 110/220 V, cor preto.	Un	1	3
18	463093	Purificador de água, acionamento mecânico, água gelada e natural, redução de cloro livre, retenção de partículas, eficiência bacteriológica, presença de filtragem classe A, com filtro de vida útil de 1500L ou seis meses de troca fácil, capacidade de filtragem de pelo menos 1L/h, volume do reservatório de 2L ou superior, sistema de refrigeração eletrônico, indicador de troca do refil luminoso, ligado na rede de água, cor branca, bivolt, itens inclusos: purificador, filtro, mangueira de instalação e acessórios.	Un	1	3

20	482649	Armário aço, tratamento superficial: antiferrugem, acabamento superficial: pintura lisa, cor: cinza, quantidade portas: 2 un, tipo fixação portas: com dobradiças, tipo fechamento portas: com chave e puxador, quantidade prateleiras: 4 un, altura aprox.: 1,95 à 1,98 m, largura aprox.: 0,90 m, profundidade aprox.: 0,40 m à 0,50m, quantidade chaves: 02 und, características adicionais: desmontável, prateleiras reguláveis e removíveis, cor portas: cinza, material: chapa aço 22 à 26, portas do tipo de abrir, com puxadores metálicos, com trancas e chaves: 2 und.	Um	1	3
31	342434	Computador – Desktop completo com sistema operacional Windows 10, com gabinete preto, portas usb 3.0/2.0 frontais (pelo menos 2), 8 portas usb 2.0 (4 no painel traseiro, pretas, conectores internos para mais 4 portas), placa de rede (lan): gigabit lan 10/100/1000, processador de 4 núcleos de processamento (tipo intel core i5 ou similar, equivalente ou de igual ou melhor qualidade, velocidade de clock mínima de 3.10 ghz, memória cache de 4mb), memória RAM DDR4 ou DDR3 de 8Gb, dvd/rw, SSD de 240 Gb, fonte ATX 500w, placa de vídeo 1gb, conexões de vídeo: saída multi-vga: hdmi/dvi/rgb-full hd, monitor led full hd 23 pol ou superior, com caixas de som, estabilizador 500w, teclado e mouse.	Un	1	1
32	605972	Computador completo com intel core i5 de no mínimo 7ª geração ou equivalente, 8GB RAM DDR4 com possibilidade de expansão até 16GB, SSD de no mínimo 240GB, HD de no mínimo 1TB, windows 10 em PT-BR, vídeo integrado, conexão VGA e conexão displayport integrado, 10/100/1000 gigabit ethernet lan, saída de áudio estéreo e entrada para microfone, teclado USB ABNT2 com teclado numérico integrado, 4 portas USB 2.0 e 2 portas USB 3.0 com no mínimo 2 portas USB frontais, fonte de alimentação bivolt, cabos inclusos, monitor de no mínimo 19" com conexões VGA e DVI ou HDMI, mouse USB com scroll e cabo de no mínimo 1,5 metros. CPU, mouse, teclado e monitor devem ser na cor preta.	Un	1	2
35	399298	Cadeira tipo longarina com base fixa, tipo aeroporto, cromada, 1 lugar, sem estofamento, com apoio para braço, encosto e assento em aço perfurado, capacidade até 120 kg.	Un	1	3
36	234349	Mesa de escritório, em MDF, cor branca, com 2 gavetas, altura: aprox. 75 cm, largura: aprox. 60 cm, largura: aprox. 120 cm, acabamento das bordas em PVC flexível, pés confeccionados em aço com tratamento antiferrugem e pintura eletrostática.	Un	1	3
37	604361	Armário aéreo, em MDF, cor branca, 3 portas, altura: 59 cm, largura: 120 cm, profundidade: 32 cm, dobradiças em aço, puxador em alumínio, com 1 prateleira.	Un		3
38	603574	Estante livreiro, com 6 nichos, em MDF ou MDP, cor branca, altura: aprox. 204 cm, largura: 37cm, profundidade: 30 cm.	Un	1	3

39	485442	Computador, CPU 10ª geração i3-10100, Windows 11 PT-BR, placa gráfica UHD, memória de 8GB, HD 1TB (CPU, teclado e mouse), modelo de referência ou similar.	Un	1	1
40	602525	Cadeira escritório, material estrutura aço, material revestimento assento e encosto tecido, material encosto espuma poliuretano injetado, material assento injetado, tipo base giratória com 5 rodízios, tipo encosto regulável, apoio braços com regulagem vertical pneumático, quantidade de pés 5 unidades.	Un	1	3
41	602320	Cadeira presidente com base giratória com braços, encosto anatômico que ocupa toda região lombar e das costas, revestimento do assento e encosto em tecido ou corvin/vinil, com espuma anatômica injetada.	Un	1	2
43	483848	Balança digital corporal 200 kg, plataforma de vidro temperado, design moderno, amplo display LCD de fácil visualização, acionamento por toque, equipada com sensores de alta precisão do tipo “strain gage”, plataforma de vidro temperado para maior segurança, acionado por 1 pilha/bateria do tipo lítio (inclusa).	Un	1	2
47	474218	Nobreak - nobreak (ups) interativo senoidal, potência 1500 VA, tensão entrada bivolt automático 115/127/220V, tensão saída 115V, forma de onda senoidal pura, fator de potência de saída 0.65, conexão de entrada plug NBR 14136, conexão de saída 5 tomadas NBR 14136, tempo de autonomia (máximo) 60 minutos expansível até 10h para computador on board + monitor led 15,6, expansão de autonomia, estabilizador interno, filtro de linha, formato torre, fusível porta fusível externo com unidade reserva, autodiagnóstico de bateria, battery saver, microprocessador DSP (processador digital de sinais) que proporciona melhor desempenho e confiabilidade, função True RMS, autoteste, recarregador strong charger, DC start, sinalizações led bicolor que indica as principais condições de operação do nobreak e bargraph de leds que informa o nível de potência consumida na saída do nobreak (em modo rede) e o nível de carga da bateria (em modo bateria). Alarme audiovisual, botão liga/desliga, temporizador para evitar desligamentos acidentais e/ou involuntários, função mute, inversor sincronizado com a rede elétrica (sistema pll), gerenciamento porta de comunicação usb (cabo usb incluso), proteções para a carga sobreaquecimento no transformador e inversor potência excedida, descarga total da bateria e curto-circuito no inversor, proteções do nobreak queda de rede (blackout), ruído de rede elétrica, sobretensão de rede elétrica, subtensão de rede elétrica, surtos de tensão na rede e correção de variação da rede elétrica por degrau. Similar ou superior ao Manager III Senoidal NG 1500 VA.	Un	1	5
50	472671	Negatoscópio odontológico com opção para parede e mesa; slim; iluminação a led; bivolt automático; frequência de 60 Hz; consumo aprox. 6W; material de poliestireno de alto impacto (PSAI) ou superior; área visível de no mínimo 285 X 255 mm; espessura máxima de 65mm; fixação por imã; Similar ou superior a Slim Led Telerradiográfico - Biotron.	Un	1	2

51	439846	Suporte para avental plumbífero - produzido em aço 1020, pintado em epóxi com dimensões apropriadas para conservação dos aventais, medindo aprox. 650 mm x 76,2mm. Deve suportar até 3 aventais, apropriado para instalação em parede de alvenaria, com parafusos e buchas para instalação. Similar ou superior ao modelo N Martins Proteção Radiológica.	Un	1	2
59	229569	Conjunto de mesas de escritório, material: madeira mdf, revestimento: laminado madeira, padrão acabamento: mógno, espessura tampo: 25 mm, formato: em "L", altura saia frontal aprox.: 40 cm, comprimento maior mesa principal aprox.: 1,80 m, comprimento menor mesa principal aprox.: 1,00 m, comprimento mesa auxiliar aprox.: 1,00 m, largura mesa auxiliar aprox.: 0,60 m, altura aprox.: 0,74 m, características adicionais: eletrocalha p/ passagem de fiação, pés metálicos.	Un	1	2
60	229569	Conjunto de mesas de escritório, material: madeira aglomerada, revestimento: laminado melamínico, formato: em "L", comprimento maior mesa principal aprox.: 1,25 m, largura mesa principal aprox.: 0,75 m, comprimento mesa auxiliar aprox.: 0,80 m, largura mesa auxiliar aprox.: 0,75 m, altura aprox.: 0,75 m, características adicionais: 3 gavetas c/ chave, corrediça plástica, conexão re.	Un	1	2
71	415940	Suporte para soro - material aço inoxidável ou alumínio, regulagem de altura, rodízios com rodízios de 2, ganchos 4 ganchos.	Un	1	3
72	443252	Armário gabinete odontológico - material: madeira mdf, características adicionais: módulo pia, cuba aço inoxidável, torneira elétrica, componentes: 4 gaveteiros, 2 portas, dimensão: cerca de 1,50 x 0,90 x 0,50 m.	Un	1	1
73	484082	Microcomputador – computador intel core i5 11400 (11ª geração), 8GB DDR4, SSD 120GB, monitor 21,5” HDMI LED, teclado e mouse sem fio, gabinete: torre, sistema operacional: proprietário, garantia on site: superior a 36 meses, outros recursos: conforme edital.	Un	1	2
77	261297	Armário vitrine, material: aço perfilado, material porta: vidro, material prateleiras: cristal, quantidade portas: 2 un, tipo fechadura: gaé, altura: 1,65 m, largura: 0,65, profundidade: 0,40 m, aplicação: uso hospitalar, características adicionais: pés com ponteiros.	Un	1	3
78	405840	Biombo hospitalar, material: aço inoxidável polido tubular, acabamento da estrutura: pintura em epóxi, tipo: triplo dobrável, altura: 1,80 cm, comprimento: comprimento 2,00 aproximadamente, aberto cm, tipo de rodízio: ponteiros giratórias.	Un	1	4
79	606058	Bomba a vácuo: sistema de recirculação de água, menor consumo e aumento da performance de sucção. Filtros exclusivos localizados na entrada de água e na entrada da sucção, possuir exclusivo filtro de detritos, filtro separador de detritos de fácil acesso e remoção, operar até 4 consultórios simultaneamente, sucores com acionamento automático. Pode ser acoplado em coluna de refletor ou em lateral de armário. Dois sucores giratórios, removíveis e auto-claváveis, com regulagem de sucção de fácil manuseio.	Un	1	1

80	389946	Colchão hospitalar de espuma, revestimento em napa (courvim), azul, com costura vulcanizada e abertura lateral com zíper, sem fi-tins, placa de espuma 100% poliuretano D33, antiácara, antifungo, antialérgico, suporta peso acima de 100 kg, medidas padrões do colchão; largura x comprimento x altura; colchões de solteiro 0,90m x 1,88m x 0,14m, impermeável. Produto com registro do ministério da saúde. Resistente a processos de desinfecção com hi-poclorito de sódio a 1%. Procedência nacional.	Un	1	4
81	433496	Desfibrilador componentes adicionais: c/ 12 derivações simultâ-neas, componente: pás externas e adesivas, tipo onda: bifásica, componentes: cabos 3 a 5 e 10 vias, recursos integrados: monitor c/ ecg, spo2, mp transcutâneo, tipo módulo: portátil, tipo: cardio-versor, modo automático e manual, alimentação: bateria recarregá-vel, tipo uso: uso adulto e pediátrico, memória: grava eventos.	Un	1	1
82	415904	Eletrocardiógrafo, modelo: portátil, tipo: proteção contra descarga de desfibrilador, voltagem: 110,220v, funções: ajuste sensibilidade 5,10 e 20mm, tipo registro: 25 e 50mm/s, características adicionais: detecta eletrodo solto e pulso marcapasso, acessórios: cabo alimentaçã-o, cabo paciente 10 vias, tipo impressora: impressora integrada, térmica, alta resolução, frequência 60hz.	Un	1	1
94	602800	Impressora multifuncional, tipo impressão: jato tinta, resolução aprox. impressão: 5760 x 1440 dpi, tensão alimentação: bivolt, re-solução aprox. scanner: 1.200 x 2.400 dpi, características adicio-nais: color, sistema eco tank, conectividade: usb e wifi.	Un	1	3
96	601761	Computador, memória ram: superior a 8 GB, núcleos por proces-sador: 4 a 8, armazenamento HDD: 1 TB, armazenamento SSD: 110 a 300, monitor: 21 a 29 pol, componentes adicionais: com te-clado e mouse, sistema operacional: proprietário, garantia on site: superior a 36 meses, gabinete: compacto.	Un	1	1
98	410459	Equipamento odontológico, tipo: fotopolimerizador, aspecto fí-sico: motor de bancada, material ponteira: ponteira fibra ótica ou acrílico, material corpo: plástico abs, fonte: lâmpada halógena, componentes: protetor ocular.	Un	1	1
99	427291	Conjunto acadêmico, componente alta rotação, rolamento cerâ-mica, 400.000 rpm, características adicionais 3 furos, botão de pressão(pb), cabeça padrão, componentes 1 micromotor, contra ân-gulo, peça reta, característica peças de baixa rotação transmissão 1:1, c/ refrigeração externa, tipo encaixe conexão borden (2 furos), apresentação estojo, conjunto completo, acessórios óleo lubrifi-cante.	Un	1	2
100	458815	Laringoscópio, tipo lâmpada: de fibra ótica, componentes: c/ 12 lâ-minas, componentes adicionais: c/cabo, material 2: em aço inoxi-dável, tamanho cabo: adulto, embalagem: c/ estojo.	Un	1	2
101	475755	Protetor radiológico, modelo avental frente longo, ombro e costa curto, material borracha c/ tungstênio, proteção tecido equivalência de 0,50 mm, adicional 1 ajustável, impermeável, tamanho: adulto.	Un	1	3



102	453191	Negatoscópio, material estrutura chapa aço, material visor visor acrílico, características adicionais iluminação em led, adicional fixação por ímã, dimensões cerca de 300 x 180 x 5 mm.	Un	1	2
103	415904	Equipamento prótese / órtese dental, tipo espatulador, aplicação p/ gesso/ revestimento, composição motor c/ bomba de vácuo, vibrador mecânico, cuba, características suporte, controlador de tempo, 2 velocidades, voltagem 110/ 220 V.	Un	1	1
104	432913	Incubadora laboratório, ajuste com interruptor liga/desliga, tipo para indicador biológico, temperatura controle temperatura até 60°C, outros componentes até 5 ampolas.	Un	1	1
105	405840	Biombo hospitalar, material aço inoxidável polido tubular, acabamento da estrutura pintura em epóxi, tipo triplo dobrável, altura 1,80 cm, comprimento 2,00 aproximadamente, aberto cm, tipo de rodízio ponteiros giratórias.	Un	1	3
106	252318	Balança eletrônica, capacidade pesagem 150 kg, voltagem 110/220 V, características adicionais plataforma em chapa de aço, com rodízios e coluna, tipo digital, número dígitos 6, dimensões 40 x 55 cm.	Un	1	1
107	407727	Suporte para soro, material aço inoxidável, acabamento da estrutura esmaltado, regulagem de altura por manopla, rodízios com rodízios de 2, pés com 5 pés em ferro fundido, ganchos término em x, características adicionais capa protetora para os pés.	Un	1	4
108	447176	Câmara escura revelação raio-x, material plástico, uso portátil, componente abertura c/ angulação, componente 1 base removível, acessórios c/ luvas removíveis e visor fotoprotetor, acessórios 1 até 5 recipientes, adicional c/ luz led.	Un	1	2
109	463093	Aparelho purificador de água, tipo tripla filtragem, voltagem 110/220 V, capacidade 2 L, capacidade refrigeração 1,5 L/h, características adicionais água gelada e água natural, tipo fixação parede, acessórios kit instalação, suporte, pingadeira removível.	Un	1	2
110	368835	Lixeira, material: aço inoxidável, capacidade: 50 L, tipo: tampa e pedal, características adicionais: com 2 alças, aplicação: coleta de lixo.	Un	1	3
111	458218	Aparelho ar-condicionado, capacidade refrigeração 12.000 BTU, tensão 220 V, tipo split hi wall, modelo fancolete hidrônico, características adicionais 1 controle remoto s/fio, inverter.	Un	1	2
112	302486	Armário gabinete odontológico, material mdf/pvc, revestimento pintura, cor branca, altura 87,50 cm, profundidade 47 cm, largura 67 cm, aplicação guarda material odontológico, características adicionais pia canto acionamento elétrico, impermeável, liso.	Un	1	1
113	443252	Armário gabinete odontológico, material madeira mdf, características adicionais módulo pia, cuba aço inoxidável, torneira elétrica, componentes 4 gaveteiros, 2 portas, dimensão cerca de 1,50 x 0,90 x 0,50 m.	Un	1	2

114	473644	Impressora laser, tensão alimentação 110 V, resolução impressão 1200 x 600 dpi , velocidade impressão colorida 34 ppm, velocidade impressão preto e branco 36 ppm, capacidade memórias 256 mb, capacidade folha 630 un, tipo bandejas dupla.	Un	1	1
117	460829	Estante em aço com 6 prateleiras metálicas com vão reguláveis, em chapa metálica reforçada horizontais, na cor cinza, medidas aproximadas: comprimento 198 cm, altura 92cm, profundidade 40cm.	Un	1	4

<b>Órgão Participante: Colégio Militar de Curitiba - 160077</b>					
<b>Item</b>	<b>CATMAT</b>	<b>Descrição / Especificação</b>	<b>Unidade</b>	<b>Quantidade Mínima</b>	<b>Quantidade Máxima</b>
1	449618	Laringoscópio inox adulto completo com 05 lâminas curvas. Características da lâmina: lâmina fabricada em aço inoxidável austeníticos à prova de ferrugem, acabamento acetinado para redução do brilho, utiliza cabos tipo AA e tipo C, esterilizável em óxido de etileno ou autoclave a vapor, autoclavável a 134°C durante 5 minutos, lâmpada halógena 2,5V. Características do cabo: cabos em metal à prova de ferrugem, leves e resistentes, tampa da bateria fechada impede líquidos penetrarem no interior do compartimento, tampa rosqueável com mola em aço inox, simples conversão de bateria tradicional por bateria recarregável, por meio de uma tampa de carregamento aberta, superfície recartilhada, melhor aderência e segurança, cabo autoclavável. Iluminação: lâmpada halógena 2,5V, alimentado por 02 (duas) pilhas tamanho C (médio) (não inclusas). Acompanha: 1 cabo para laringoscópio adulto, 1 lâmina para laringoscópio adulto número 0, 1 lâmina para laringoscópio adulto número 1, 1 lâmina para laringoscópio adulto número 2, 1 lâmina para laringoscópio adulto número 3, 1 lâmina para laringoscópio adulto número 4.	Un	1	2

2	449619	Laringoscópio inox infantil completo com 05 lâminas curvas. Características da lâmina: lâmina fabricada em aço inoxidável austeníticos à prova de ferrugem, acabamento acetinado para redução do brilho, utiliza cabos tipo AA e tipo C, esterilizável em óxido de etileno ou autoclave a vapor, autoclavável a 134°C durante 5 minutos, lâmpada halógena 2,5V. Características do cabo: cabos em metal à prova de ferrugem, leves e resistentes, tampa da bateria fechada impede líquidos penetrarem no interior do compartimento, tampa rosqueável com mola em aço inox, simples conversão de bateria tradicional por bateria recarregável, por meio de uma tampa de carregamento aberta, superfície recartilhada, melhor aderência e segurança, cabo autoclavável. Iluminação: lâmpada halógena 2,5V, alimentado por 02 (duas) pilhas tamanho C (médio) (não inclusas). Acompanha: 1 cabo para laringoscópio infantil, 1 lâmina para laringoscópio infantil número 0, 1 lâmina para laringoscópio infantil número 1, 1 lâmina para laringoscópio infantil número 2, 1 lâmina para laringoscópio infantil número 3, 1 lâmina para laringoscópio infantil número 4.	Un	1	2
11	433496	Cardioversor bifásico, bateria recarregável removível, desfibrilador forma de onda exponencial truncada bifásica, parâmetros de forma de onda ajustados em função da impedância do paciente, aplicação de choque por meio de pás (adesivas) multifuncionais e pás de desfibrilação, desfibrilação adulto/externa, escalas: 1, 2, 3, 4, 5, 6, 7, 8, 9, 10, 20, 30, 50, 80, 100, 150, 200, 250, 300 e 360 Joules, energia máxima limitada a 50 J com pás internas ou infantis, comandos: botão de ligar/desligar, carregar, choque, sincronismo, seleção de energia: botão de terapia no painel frontal, comando de carga: botão no painel frontal, botão nas pás externas, comando de choque: botão no painel frontal, botões nas pás externas, comando sincronizado: botão SINC no painel frontal, multifuncionais para marcapasso, monitoração e desfibrilação, módulo DEA, marcapasso externo, impressora.	Un	1	2
13	342434	Computador, processador de 12ª geração de intel core i5-12400 ou equivalente, sistema operacional Windows PT-BR, memória de 8GB expansível, SSD de 256GB, placa de vídeo integrada, monitor de pelo menos 21.5" full hd, portas USB frontais, mouse, teclado, caixas de som, cabo de força, bivolt 110/220V, cor preta.	Un	1	3
25	441991	Oxímetro de pulso portátil: visor de lcd colorido com alta resolução, leitura com indicador de pulso, portátil, faixa de medição de oxigênio de 35 a 100%, faixa de medição da frequência cardíaca de 30 a 250 bpm, com bateria recarregável, sensor adulto permanente, indicação da spo2, frequência cardíaca, força de pulso com alarmes visuais e sonoros ajustáveis e programáveis, indicação de carga de bateria, data e hora, entrada usb, rotação da tela permite a posição de monitoramento vertical e horizontal, com certificado pelo inmetro, deve acompanhar sensor pediátrico e neonatal, 1 bolsa p/ transporte.	Un	1	2

33	436702	Cadeira para coleta de sangue estofada em courvim, estrutura em aço com pintura eletrostática antiferrugem, apoio frontal de braço estofado e regulável, encosto e assento fixos e estofados, pés com ponteiros plásticos, cor branca, capacidade 150 kg.	Un	1	1
41	602320	Cadeira presidente com base giratória com braços, encosto anatômico que ocupa toda região lombar e das costas, revestimento do assento e encosto em tecido ou corvin/vinil, com espuma anatômica injetada.	Un	1	3
42	483805	Balança eletrônica antropométrica, 200kg/50g, alimentação 110/220V, frequência 60 HZ, características adicionais: mostrador LCD, fabricada com alta padrão qualidade, devidamente aferida pelo IPEN e homologada INMETRO, medida plataforma de aprox. 340 x 390 mm, estrutura em chapa de aço carbono, cor branca, tapete adesivo em PVC, pés reguláveis em borracha sintética, régua antropométrica com escala de pelo menos 2,00m em alumínio anodizado com divisão de 0,5 cm e display com 06 dígitos.	Un	1	2
51	439846	Suporte para avental plumbífero - produzido em aço 1020, pintado em epóxi com dimensões apropriadas para conservação dos aventais, medindo aprox. 650 mm x 76,2mm. Deve suportar até 3 aventais, apropriado para instalação em parede de alvenaria, com parafusos e buchas para instalação. Similar ou superior ao modelo N Martins Proteção Radiológica.	Un	1	1
63	440744	Aparelho ar-condicionado, capacidade refrigeração: 12000 btu, tensão: 110/220 V ou bivolt, tipo: split, modelo: split inverter, características adicionais 1: controle remoto/display digital/timer/selo procel.	Un	1	3
66	294510	Destilador água, capacidade: 5L/h, voltagem: 127/220 v, características adicionais: desligamento automático na falta d'água; lâmpada, material: aço inoxidável, tipo: pilsen	Un	1	1
68	410459	Fotopolimerizador – equipamento de luz de LED de alta intensidade. Dispensa o uso de ventilação, pois possui um refrigerador para reduzir a quantidade de emissão de calor. Combina a tecnologia de pulso a da corrente constante. Não apresenta ruído de ventilação. É leve, possui design ergonômico, sem fio, de fácil limpeza, bateria durável. Possui a programação de “Modo ramp”. Bateria pode ser facilmente removida e substituída. Marca/Modelo de Referência: Fotopolimerizador Rádii-cal – SDI ou similar.	Un	1	2

69	422198	Kit acadêmico – kit completo para a necessidade do cirurgião-dentista. Composto por uma alta rotação, micromotor, peça reta e contra ângulo. Conta com “case” para transporte e óleo lubrificante de alta performance. Alta rotação e Baixa rotação com sistema Push Boton. Design arrojado com linhas arredondadas, fabricado em alumínio com tratamento anodizado. Autoclavável a até 135°C. Possui spray triplo, rotação de 400.000 RPM. Peso líquido inferior a 32 gramas. Dispensa a utilização de saca-brocas. Resistente a uma tração que ocorre o travamento da broca. Marca/Modelo de Referência: Kit Acadêmico Dabi Atlante.	Un	1	2
70	452823	Destiladora - equipamento utilizado para destilar água para uso em autoclave de esterilização a vapor. O seu processo produz água pura, sem misturas com outras substâncias e micro-organismos. O destilador também pode ser utilizado em qualquer outra aplicação que seja necessária a água destilada. Não necessita instalação hidráulica, é prático e econômico, proporciona economia de até 35% nos gastos com água destilada. Capacidade do reservatório de água comum: 4 litros. Capacidade do reservatório de água destilada: 3,8 litros. Duração do ciclo completo: 6 a 8 horas (para destilar 3,8 litros de água). Peso: 4 kg. Dimensões: Largura: 27 cm, altura: 33 cm e Profundidade: 27,6 cm. Marca de Referência: Cristófoli.	Un	1	1
77	261297	Armário vitrine, material: aço perfilado, material porta: vidro, material prateleiras: cristal, quantidade portas: 2 un, tipo fechadura: gaé, altura: 1,65 m, largura: 0,65, profundidade: 0,40 m, aplicação: uso hospitalar, características adicionais: pés com ponteiros.	Un	1	2
78	405840	Biombo hospitalar, material: aço inoxidável polido tubular, acabamento da estrutura: pintura em epóxi, tipo: triplo dobrável, altura: 1,80 m, comprimento: comprimento 2,00 aproximadamente, aberto cm, tipo de rodízio: ponteiros giratórias.	Un	1	4
79	606058	Bomba a vácuo: sistema de recirculação de água, menor consumo e aumento da performance de sucção. Filtros exclusivos localizados na entrada de água e na entrada da sucção, possuir exclusivo filtro de detritos, filtro separador de detritos de fácil acesso e remoção, operar até 4 consultórios simultaneamente, suctores com acionamento automático. Pode ser acoplado em coluna de refletor ou em lateral de armário. Dois suctores giratórios, removíveis e autoclaváveis, com regulagem de sucção de fácil manuseio.	Un	1	1
89	478187	Otoscópio, tipo: clínico, modelo: portátil, alimentação: luz halógena 2,5V, características adicionais: grampo fixação p/ bolso c/ botão liga/desliga, zoom óptico: lente giratória, aumento em até 3 vezes, componentes: jogo de espéculos, tipo cabo: cabo metal cromado e plástico.	Un	1	3

90	427291	Conjunto acadêmico odontológico, componente: alta rotação, rolamento cerâmica, 400.000 RPM, características adicionais: 3 furos, botão de pressão (pb), cabeça padrão, componentes: micro-motor, contra ângulo, peça reta, característica peças de baixa rotação: transmissão 1:1, c/ refrigeração externa, tipo encaixe: conexão borden (2 furos), apresentação: estojo, conjunto completo, acessórios: óleo lubrificante.	Un	1	2
92	602384	Seladora de embalagem, material polipropileno, voltagem 110/220V, funcionamento: manual, aplicação: vedação de envelope de esterilização em autoclave, características adicionais: controlador tempo de solda, selagem de 30cm.	Un	1	1
95	602300	Autoclave, material: aço inox, tipo: horizontal, modelo: gravitacional, operação: automática, digital, característica adicional: sistemas limpeza, segurança, secagem porta fechada, volume câmara: cerca de 20 L, composição: sensores temperatura e pressão, alarmes, outros componentes: 3 bandejas.	Un	1	1
101	475755	Protetor radiológico, modelo avental frente longo, ombro e costa curto, material borracha c/ tungstênio, proteção tecido equivalência de 0,50 mm, adicional 1 ajustável, impermeável, tamanho: adulto.	Un	1	1
105	405840	Biombo hospitalar, material aço inoxidável polido tubular, acabamento da estrutura pintura em epóxi, tipo triplo dobrável, altura 1,80 cm, comprimento 2,00 aproximadamente, aberto cm, tipo de rodízio ponteiros giratórias.	Un	1	2
108	447176	Câmara escura revelação raio-x, material plástico, uso portátil, componente abertura c/ angulagem, componente 1 base removível, acessórios c/ luvas removíveis e visor fotoprotetor, acessórios 1 até 5 recipientes, adicional c/ luz led.	Un	1	1
109	463093	Aparelho purificador de água, tipo tripla filtragem, voltagem 110/220 V, capacidade 2 L, capacidade refrigeração 1,5 L/h, características adicionais água gelada e água natural, tipo fixação parede, acessórios kit instalação, suporte, pingadeira removível.	Un	1	1
110	368835	Lixeira, material: aço inoxidável, capacidade: 50 L, tipo: tampa e pedal, características adicionais: com 2 alças, aplicação: coleta de lixo.	Un	1	3
116	332044	Refrigerador frigobar, cor branco, capacidade 93 litros, uma porta, degelo manual, 110 V.	Un	1	1

**Órgão Participante: 5ª Companhia de Comunicações Blindada - 160214**

Item	CATMAT	Descrição / Especificação	Unidade	Quantidade Mínima	Quantidade Máxima
7	319509	Lixeira em aço inox, volume 30L, peso aprox. 5Kg, dimensões aprox.: 33cm de diâmetro x 42cm de altura.	Un	2	10
25	441991	Oxímetro de pulso portátil: visor de lcd colorido com alta resolução, leitura com indicador de pulso, portátil, faixa de medição de oxigênio de 35 a 100%, faixa de medição da frequência cardíaca de 30 a 250 bpm, com bateria recarregável, sensor adulto permanente, indicação da spo2, frequência cardíaca, força de pulso com alarmes visuais e sonoros ajustáveis e programáveis, indicação de carga de bateria, data e hora, entrada usb, rotação da tela permite a posição de monitoramento vertical e horizontal, com certificado pelo inmetro, deve acompanhar sensor pediátrico e neonatal, 1 bolsa p/ transporte.	Un	1	3
43	483848	Balança digital corporal 200 kg, plataforma de vidro temperado, design moderno, amplo display LCD de fácil visualização, acionamento por toque, equipada com sensores de alta precisão do tipo "strain gage", plataforma de vidro temperado para maior segurança, acionado por 1 pilha/bateria do tipo lítio (inclusa).	Un	1	2

**Órgão Participante: Base de Adm. e Apoio 5ª Divisão do Exército - 160192**

Item	CATMAT	Descrição / Especificação	Unidade	Quantidade Mínima	Quantidade Máxima
1	449618	Laringoscópio inox adulto completo com 05 lâminas curvas. Características da lâmina: lâmina fabricada em aço inoxidável austeníticos à prova de ferrugem, acabamento acetinado para redução do brilho, utiliza cabos tipo AA e tipo C, esterilizável em óxido de etileno ou autoclave a vapor, autoclavável a 134°C durante 5 minutos, lâmpada halógena 2,5V. Características do cabo: cabos em metal à prova de ferrugem, leves e resistentes, tampa da bateria fechada impede líquidos penetrarem no interior do compartimento, tampa rosqueável com mola em aço inox, simples conversão de bateria tradicional por bateria recarregável, por meio de uma tampa de carregamento aberta, superfície recartilhada, melhor aderência e segurança, cabo autoclavável. Iluminação: lâmpada halógena 2,5V, alimentado por 02 (duas) pilhas tamanho C (médio) (não inclusas). Acompanha: 1 cabo para laringoscópio adulto, 1 lâmina para laringoscópio adulto número 0, 1 lâmina para laringoscópio adulto número 1, 1 lâmina para laringoscópio adulto número 2, 1 lâmina para laringoscópio adulto número 3, 1 lâmina para laringoscópio adulto número 4.	Un	1	2

7	319509	Lixeira em aço inox, volume 30L, peso aprox. 5Kg, dimensões aprox.: 33cm de diâmetro x 42cm de altura.	Un	2	5
8	463213	Ar-condicionado split 36000 BTUs, inverter, 220 V.	Un	1	2
9	458218	Ar-condicionado split 12000 BTUs, inverter, quente e frio, 220 V.	Un	1	3
10	444802	Biombo triplo hospitalar, dobrável, impermeável/lona, com rodízios.	Un	1	3
13	342434	Computador, processador de 12ª geração de intel core i5-12400 ou equivalente, sistema operacional Windows PT-BR, memória de 8GB expansível, SSD de 256GB, placa de vídeo integrada, monitor de pelo menos 21.5" full hd, portas USB frontais, mouse, teclado, caixas de som, cabo de força, bivolt 110/220V, cor preta.	Un	1	4
14	458218	Ar-condicionado split 12000 BTU, com filtro antibactérias, fungos e ácaros (HEPA), com funções de quente/frio, de refrigeração, desumidificação, ventilação e automático, painel digital, com pelo menos 03 velocidades e temperatura mínima entre 14° e 16°C e temperatura máxima entre 30° e 32°C, direcionadores de ar na horizontal e vertical, função timer que possibilite programar o tempo para desligar, baixo consumo de energia, baixa produção de ruído, com controle remoto digital sem fio, relógio, backlight e alimentação 220V.	Un	1	5
25	441991	Oxímetro de pulso portátil: visor de lcd colorido com alta resolução, leitura com indicador de pulso, portátil, faixa de medição de oxigênio de 35 a 100%, faixa de medição da frequência cardíaca de 30 a 250 bpm, com bateria recarregável, sensor adulto permanente, indicação da spo2, frequência cardíaca, força de pulso com alarmes visuais e sonoros ajustáveis e programáveis, indicação de carga de bateria, data e hora, entrada usb, rotação da tela permite a posição de monitoramento vertical e horizontal, com certificado pelo inmetro, deve acompanhar sensor pediátrico e neonatal, 1 bolsa p/ transporte.	Un	1	2
31	342434	Computador – Desktop completo com sistema operacional Windows 10, com gabinete preto, portas usb 3.0/2.0 frontais (pelo menos 2), 8 portas usb 2.0 (4 no painel traseiro, pretas, conectores internos para mais 4 portas), placa de rede (lan): gigabit lan 10/100/1000, processador de 4 núcleos de processamento (tipo intel core i5 ou similar, equivalente ou de igual ou melhor qualidade, velocidade de clock mínima de 3.10 ghz, memória cache de 4mb), memória RAM DDR4 ou DDR3 de 8Gb, dvd/rw, SSD de 240 Gb, fonte ATX 500w, placa de vídeo 1gb, conexões de vídeo: saída multi-vga: hdmi/dvi/rgb-full hd, monitor led full hd 23 pol ou superior, com caixas de som, estabilizador 500w, teclado e mouse.	Un	1	2



32	605972	Computador completo com intel core i5 de no mínimo 7ª geração ou equivalente, 8GB RAM DDR4 com possibilidade de expansão até 16GB, SSD de no mínimo 240GB, HD de no mínimo 1TB, windows 10 em PT-BR, vídeo integrado, conexão VGA e conexão displayport integrado, 10/100/1000 gigabit ethernet lan, saída de áudio estéreo e entrada para microfone, teclado USB ABNT2 com teclado numérico integrado, 4 portas USB 2.0 e 2 portas USB 3.0 com no mínimo 2 portas USB frontais, fonte de alimentação bivolt, cabos inclusos, monitor de no mínimo 19" com conexões VGA e DVI ou HDMI, mouse USB com scroll e cabo de no mínimo 1,5 metros. CPU, mouse, teclado e monitor devem ser na cor preta.	Un	1	2
34	442253	Maca clínica, material: aço inoxidável, acabamento da superfície: esmaltado, rodas: sem rodízios, pés fixo, comprimento: até 2,00 m, largura: cerca de 0,90 m, altura: cerca de 1,00 m, capacidade de 250 kg, componentes: c/ suporte para lençol descartável e escada com 2 degraus, características adicionais: cabeceira, regulável por cremalheira, acessórios: leito fixo c/ colchão, courvin, cor branca.	Un	1	2
36	234349	Mesa de escritório, em MDF, cor branca, com 2 gavetas, altura: aprox. 75 cm, largura: aprox. 60 cm, largura: aprox. 120 cm, acabamento das bordas em PVC flexível, pés confeccionados em aço com tratamento antiferrugem e pintura eletrostática.	Un	1	2
39	485442	Computador, CPU 10ª geração i3-10100, Windows 11 PT-BR, placa gráfica UHD, memória de 8GB, HD 1TB (CPU, teclado e mouse), modelo de referência ou similar.	Un	1	2
41	602320	Cadeira presidente com base giratória com braços, encosto anatômico que ocupa toda região lombar e das costas, revestimento do assento e encosto em tecido ou corvin/vinil, com espuma anatômica injetada.	Un	1	3
42	483805	Balança eletrônica antropométrica, 200kg/50g, alimentação 110/220V, frequência 60 HZ, características adicionais: mostrador LCD, fabricada com alta padrão qualidade, devidamente aferida pelo IPEM e homologada INMETRO, medida plataforma de aprox. 340 x 390 mm, estrutura em chapa de aço carbono, cor branca, tapete adesivo em PVC, pés reguláveis em borracha sintética, régua antropométrica com escala de pelo menos 2,00m em alumínio anodizado com divisão de 0,5 cm e display com 06 dígitos.	Un	1	1

45	363941	<p>Localizador apical - localizador foraminal portátil eletrônico para a localização apical durante o tratamento endodôntico de canais radiculares com tecnologia multifrequência; Pode ser utilizado em canais úmido ou secos sem afetar sua acuracidade. Possuir duplo controle de progressão de lima e controle visual e sonoro (mínimo 4 níveis de volume, dentre eles, sem áudio) indicando a progressão da lima dentro do canal, deve apresentar indicação visual e sonora também em caso de ultrapassar o limite apical (indicar “over” caso ultrapasse o limite apical). O clip para lábio e o gancho devem poder ser esterilizados. Equipamento deve ser portátil (não devendo pesar mais que 80 gramas e medir mais que 80 x 70 x 25 mm); com bateria recarregável 1,2V. O dispositivo deve indicar quando a bateria precisa ser recarregada. Deve conter desligamento automático após 2 a 5 minutos sem uso; Deve estar em conformidade com as normas de segurança IEC 60601-1 e de CEM (compatibilidade eletromagnética) IEC 60601-1-2; Tela com LEDs coloridos; Frequência 50-60Hz; 1000 mA; Bivolt; Kit deve conter no mínimo, 1 localizador, 1 carregador com comutação, 1 cabo de medição com clip, no mínimo 2 clips labiais, 1 gancho de ligação/conexão, manual de utilização. Aplicação: Tratamento Canal, Comando: Computadorizado Tipo: Localizador Apical. Similar ou superior a Propex Pixi, Dentsply.</p>	Un	1	1
----	--------	--	----	---	---

46	441973	Motor endodôntico - motor para tratamento de canais radiculares. Deve realizar movimentos recíprocante/oscilatório e rotatório convencional, compatíveis com os sistemas Wave One Gold, Reciproc, Protaper Next e demais sistemas disponíveis no mercado. Apresentação: deve possuir tela de LCD colorida e ampla; com regulagem de volume; com acionamento manual na peça de mão (sem pedal); possibilidade de giro do contra ângulo em 360°. Compacto e leve. Deve apresentar pelo menos 5 programas pré-definidos e 7 programas livres, ou seja, o profissional pode memorizar até 7 configurações de sua preferência. Deve conter pelo menos 1 contra-ângulo reductor 6:1, carregador e peça de mão; unidade de controle; base para peça de mão, adaptador de spray lubrificante. Deve possuir mecanismo de reverso nas opções de automático, semi automático ou sem o mesmo, permitir o ajuste independente de velocidade na faixa de 250 – 1200 RPM e de torque 0.6 – 4.0 N.cm. Realizar movimento recíprocante, além de movimento rotatório convencional. Contra-ângulo pode ser esterilizado e deve apresentar cabeça pequena e possível ajuste em 6 posições diferentes. Funcionamento ligado à fonte e à bateria com tempo de autonomia mínima de 2 horas em uso contínuo. Com opção auto-reverso. Instrumento deve parar e girar no sentido inverso assim que o limite de torque for atingido (função reversa automática) e parada automática. Programas pré-definidos para uso dos sistemas Wave One, Protaper Next, Protaper Universal, Pathfile, Reciproc e Gates. Aspecto Físico: motor de bancada c/ unidade de operação LCD. Componentes: micromotor, contra ângulo autoclavável. Rotação: máximo cerca de 1200 RPM. Indicação: p/ rotação contínua e movimento recíprocante. Fonte: bivolt (127/220 V). Componentes adicionais: transformador, bateria. Tipo: p/ endodontia (padrão de referência: X-Smart Plus da Dentsply ou Similar). Possuir manual de instruções.	Un	1	1
50	472671	Negatoscópio odontológico com opção para parede e mesa; slim; iluminação a led; bivolt automático; frequência de 60 Hz; consumo aprox. 6W; material de poliestireno de alto impacto (PSAI) ou superior; área visível de no mínimo 285 X 255 mm; espessura máxima de 65mm; fixação por imã; Similar ou superior a Slim Led Telerradiográfico - Biotron.	Un	1	2
54	451703	Computador, memória ram: 5 a 8 GB, núcleos por processador: até 4, armazenamento HDD: 1 TB, monitor: 21 a 29 pol, componentes adicionais: com teclado e mouse, sistema operacional: proprietário.	Un	1	2
55	231039	Cadeira de escritório, material estrutura: tubo aço, material revestimento assento e encosto: couro sintético, material encosto: espuma injetada, tipo base: giratória, tipo encosto: espaldar médio regulável, apoio braço: com braços reguláveis, tipo sistema regulagem vertical: a gás, características adicionais: inclinação para encosto.	Un	1	5
63	440744	Aparelho ar-condicionado, capacidade refrigeração: 12000 btu, tensão: 110/220 V ou bivolt, tipo: split, modelo: split inverter, características adicionais 1: controle remoto/display digital/timer/selo procel.	Un	1	3

65	486538	Ar-condicionado, ciclo de ar: frio, voltagem: 220V, capacidade de refrigeração: 18000 BTU/h, classificação energética: "A", controle de temperatura digital: 16°C a 32°C, modo de operação: refrigeração, desumidificar, automático e ventilar, função: dormir, oscilar, timer, controle de ventilação auto, médio, baixo e automático.	Un	1	2
68	410459	Fotopolimerizador – equipamento de luz de LED de alta intensidade. Dispensa o uso de ventilação, pois possui um refrigerador para reduzir a quantidade de emissão de calor. Combina a tecnologia de pulso a da corrente constante. Não apresenta ruído de ventilação. É leve, possui design ergonômico, sem fio, de fácil limpeza, bateria durável. Possui a programação de “Modo ramp”. Bateria pode ser facilmente removida e substituída. Marca/Modelo de Referência: Fotopolimerizador Ralii-cal – SDI ou similar.	Un	1	2
69	422198	Kit acadêmico – kit completo para a necessidade do cirurgião-dentista. Composto por uma alta rotação, micromotor, peça reta e contra ângulo. Conta com “case” para transporte e óleo lubrificante de alta performance. Alta rotação e Baixa rotação com sistema Push Boton. Design arrojado com linhas arredondadas, fabricado em alumínio com tratamento anodizado. Autoclavável a até 135°C. Possui spray triplo, rotação de 400.000 RPM. Peso líquido inferior a 32 gramas. Dispensa a utilização de saca-brocas. Resistente a uma tração que ocorre o travamento da broca. Marca/Modelo de Referência: Kit Acadêmico Dabi Atlante.	Un	1	1
73	484082	Microcomputador – computador intel core i5 11400 (11ª geração), 8GB DDR4, SSD 120GB, monitor 21,5” HDMI LED, teclado e mouse sem fio, gabinete: torre, sistema operacional: proprietário, garantia on site: superior a 36 meses, outros recursos: conforme edital.	Un	1	2
76	458218	Aparelho ar-condicionado, capacidade refrigeração 12000 btu, tensão 220 v, tipo split hi wall, modelo fancolete hidrônico, características adicionais 1 controle remoto s/fio, inverter.	Un	1	3
79	606058	Bomba a vácuo: sistema de recirculação de água, menor consumo e aumento da performance de sucção. Filtros exclusivos localizados na entrada de água e na entrada da sucção, possuir exclusivo filtro de detritos, filtro separador de detritos de fácil acesso e remoção, operar até 4 consultórios simultaneamente, sucores com acionamento automático. Pode ser acoplado em coluna de refletor ou em lateral de armário. Dois sucores giratórios, removíveis e autoclaváveis, com regulagem de sucção de fácil manuseio.	Un	1	2
86	431108	Cadeira de rodas, tipo funcionamento: manual, tipo construtivo: dobrável, material estrutura: aço carbono, acabamento estrutura: pintura epóxi, apoio braço: apoio braços escamoteáveis, tipo de pneu: pneus dianteiros giratórios maciços 8_, tipo pneu traseiro: traseiro fixo 24_, tipo freio: freio bilateral, apoio pés: apoio pés regulável, capacidade máxima: até 200 kg.	Un	1	2
87	440744	Aparelho ar condicionado, capacidade refrigeração: 12000 btu, tensão: 110/220 v, tipo: split, modelo: split inverter, características adicionais 1: controle remoto/display digital/timer/selo procel.	Un	1	2

94	602800	Impressora multifuncional, tipo impressão: jato tinta, resolução aprox. impressão: 5760 x 1440 dpi, tensão alimentação: bivolt, resolução aprox. scanner: 1.200 x 2.400 dpi, características adicionais: color, sistema eco tank, conectividade: usb e wifi.	Un	1	3
96	601761	Computador, memória ram: superior a 8 GB, núcleos por processador: 4 a 8, armazenamento HDD: 1 TB, armazenamento SSD: 110 a 300, monitor: 21 a 29 pol, componentes adicionais: com teclado e mouse, sistema operacional: proprietário, garantia on site: superior a 36 meses, gabinete: compacto.	Un	1	4
110	368835	Lixeira, material: aço inoxidável, capacidade: 50 L, tipo: tampa e pedal, características adicionais: com 2 alças, aplicação: coleta de lixo.	Un	1	2
111	458218	Aparelho ar-condicionado, capacidade refrigeração 12.000 BTU, tensão 220 V, tipo split hi wall, modelo fancolete hidrônico, características adicionais 1 controle remoto s/fio, inverter.	Un	1	3
114	473644	Impressora laser, tensão alimentação 110 V, resolução impressão 1200 x 600 dpi, velocidade impressão colorida 34 ppm, velocidade impressão preto e branco 36 ppm, capacidade memórias 256 mb, capacidade folha 630 un, tipo bandejas dupla.	Un	1	3
115	440747	Aparelho ar-condicionado, capacidade refrigeração: 24.000 BTU, tensão: 110/220 V, tipo: split, modelo: split inverter, características adicionais: controle remoto, display digital, timer, selo procel.	Un	1	3

<b>Órgão Participante: 160211 - 20º Batalhão de Infantaria Blindado</b>					
<b>Item</b>	<b>CATMAT</b>	<b>Descrição / Especificação</b>	<b>Unidade</b>	<b>Quantidade Mínima</b>	<b>Quantidade Máxima</b>
1	449618	Laringoscópio inox adulto completo com 05 lâminas curvas. Características da lâmina: lâmina fabricada em aço inoxidável austeníticos à prova de ferrugem, acabamento acetinado para redução do brilho, utiliza cabos tipo AA e tipo C, esterilizável em óxido de etileno ou autoclave a vapor, autoclavável a 134°C durante 5 minutos, lâmpada halógena 2,5V. Características do cabo: cabos em metal à prova de ferrugem, leves e resistentes, tampa da bateria fechada impede líquidos penetrarem no interior do compartimento, tampa rosqueável com mola em aço inox, simples conversão de bateria tradicional por bateria recarregável, por meio de uma tampa de carregamento aberta, superfície recartilhada, melhor aderência e segurança, cabo autoclavável. Iluminação: lâmpada halógena 2,5V, alimentado por 02 (duas) pilhas tamanho C (médio) (não inclusas). Acompanha: 1 cabo para laringoscópio adulto, 1 lâmina para laringoscópio adulto número 0, 1 lâmina para laringoscópio adulto número 1, 1 lâmina para laringoscópio adulto número 2, 1 lâmina para laringoscópio adulto número 3, 1 lâmina para laringoscópio adulto número 4.	Un	1	2

10	444802	Biombo triplo hospitalar, dobrável, impermeável/lona, com rodízios.	Un	1	2
13	342434	Computador, processador de 12ª geração de intel core i5-12400 ou equivalente, sistema operacional Windows PT-BR, memória de 8GB expansível, SSD de 256GB, placa de vídeo integrada, monitor de pelo menos 21.5" full hd, portas USB frontais, mouse, teclado, caixas de som, cabo de força, bivolt 110/220V, cor preta.	Un	1	2
25	441991	Oxímetro de pulso portátil: visor de lcd colorido com alta resolução, leitura com indicador de pulso, portátil, faixa de medição de oxigênio de 35 a 100%, faixa de medição da frequência cardíaca de 30 a 250 bpm, com bateria recarregável, sensor adulto permanente, indicação da spo2, frequência cardíaca, força de pulso com alarmes visuais e sonoros ajustáveis e programáveis, indicação de carga de bateria, data e hora, entrada usb, rotação da tela permite a posição de monitoramento vertical e horizontal, com certificado pelo inmetro, deve acompanhar sensor pediátrico e neonatal, 1 bolsa p/ transporte.	Un	1	2
32	605972	Computador completo com intel core i5 de no mínimo 7ª geração ou equivalente, 8GB RAM DDR4 com possibilidade de expansão até 16GB, SSD de no mínimo 240GB, HD de no mínimo 1TB, windows 10 em PT-BR, vídeo integrado, conexão VGA e conexão displayport integrado, 10/100/1000 gigabit ethernet lan, saída de áudio estéreo e entrada para microfone, teclado USB ABNT2 com teclado numérico integrado, 4 portas USB 2.0 e 2 portas USB 3.0 com no mínimo 2 portas USB frontais, fonte de alimentação bivolt, cabos inclusos, monitor de no mínimo 19" com conexões VGA e DVI ou HDMI, mouse USB com scroll e cabo de no mínimo 1,5 metros. CPU, mouse, teclado e monitor devem ser na cor preta.	Un	1	2
39	485442	Computador, CPU 10ª geração i3-10100, Windows 11 PT-BR, placa gráfica UHD, memória de 8GB, HD 1TB (CPU, teclado e mouse), modelo de referência ou similar.	Un	1	2
40	602525	Cadeira escritório, material estrutura aço, material revestimento assento e encosto tecido, material encosto espuma poliuretano injetado, material assento injetado, tipo base giratória com 5 rodízios, tipo encosto regulável, apoio braços com regulagem vertical pneumático, quantidade de pés 5 unidades.	Un	1	2
43	483848	Balança digital corporal 200 kg, plataforma de vidro temperado, design moderno, amplo display LCD de fácil visualização, acionamento por toque, equipada com sensores de alta precisão do tipo "strain gage", plataforma de vidro temperado para maior segurança, acionado por 1 pilha/bateria do tipo lítio (inclusa).	Un	1	2

44	416184	<p>Consultório odontológico completo com mocho - deve apresentar sistema de elevação eletromecânica e sem necessidade de fixação no piso; Pneumático; Capacidade de elevação de, no mínimo, 200 Kg; Bandeja deve ter capacidade de suportar, no mínimo, 2kg; Encosto de cabeça anatômico, removível, bi-articulável e com regulagem de altura, com movimentos anterior, posterior e longitudinal e sistema de trava acionado por manípulo; Bivolt; Bifásico; 2 Fusíveis de proteção de % A (127 ou 220V) Potência de entrada 200 VA; Frequência de 50/60 Hz; Proteção contra choque elétrico (equipamento classe D).</p> <p>CADEIRA: estrutura de aço maciço com tratamento anticorrosivo e revestida em poliestreño de alto impacto; Estofamento em PVC de fácil remoção para higienização (cor definida no momento da aquisição, ofertar ao menos 6 opções de cores para a escolha do comprador); Pedal de comandos - Pedal Joystick 3 teclas (fixo a base da cadeira) sendo 3 Posições de trabalho, Posição volta zero, Desce assento / Sobe assento / Desce encosto / Sobe encosto, Acionamento do refletor; Sistema de elevação eletromecânico acionado por motorreductor de baixa tensão com 24 volts; sistema antesmagamento; Sistema eletrônico integrado e de baixa voltagem: 24 volts; Deve respeitar normas e regulamentos (ABNT NBR IEC 80601-1- 60:2015, ISO 7494-1:2011, ABNT NBR ISO 6875:2014, ABNT NBR IEC 60601-1:2010 Emenda 1:2016, ABNT NBR IEC 60601-1-2:2017).</p> <p>EQUIPO: Deve apresentar 01 Seringa tríplice (bico giratório, removível e autoclavável), negatoscópio, 01 terminal com spray para alta rotação, 01 terminal sem spray para micromotor pneumático comportando, no mínimo, um total de 5 terminais; ambidestro; Acoplamento flex pneumático; Braço articulável com travamento pneumático, acionado por botão; Pedal progressivo para o acionamento das peças de mão que possibilita o controle da velocidade; mangueiras devem ser arredondadas e flexíveis; Tampo de inox removível; Pintura na cor branca, com tratamento anticorrosivo; com puxador frontal. UNIDADE DE ÁGUA: Acoplada à cadeira, com painel de controle eletrônico, que aciona as funções água na bacia; Cuba profunda, removível, com ralo para retenção de sólidos e cobertura para evitar respingos; Sistema de regulagem da vazão da água (fluxo de água); 01 Suctor de saliva a ar; Unidade de água e cuba rebatível em, no mínimo, 90°; Cuba da cuspeira em cerâmica, removível para higienização, acompanha ralo para retenção de sólidos; Com filtro de detritos; Suctores com acionamento automático; Puxador bilateral; Reservatórios translúcidos de, no mínimo, 800 ml para água das peças de mão e seringa tríplice.</p> <p>REFLETOR: Iluminação de LED (5 LED); regulagem em, no mínimo, 3 intensidades (15.000, 25.000 e 35.000 LUX, variação máxima de 10%); Com acionamento no pedal; Foco de luz retangular; Possibilidade de aumento do tamanho do foco de iluminação; Cabeçote com giro de 620°; puxadores bilaterais, removíveis e autoclaváveis; com protetor frontal removível;</p> <p>MOCHO: Encosto anatômico tipo concha, com ajuste de altura e de</p>	Un	1	2
----	--------	---	----	---	---

		aproximação; Sistema de elevação do assento a gás através de alavanca lateral; Base com 5 rodízios; estofamento com revestimento sem costura; Assento com elevação central e rebaixamento das bordas anteriores; deve estar de acordo com a Norma ISO 7493, Sistema da qualidade ISO 9001/2000 e ABNT NBR ISO 13485:2016; Regulagem de altura entre 45 e 90 cm entre o chão e o assento; Regulagem horizontal de 440 a 480mm; Empresa deverá fazer instalação do produto. Similar ou Superior a Gnatius G3 F + Acessórios.			
63	440744	Aparelho ar-condicionado, capacidade refrigeração: 12000 btu, tensão: 110/220 V ou bivolt, tipo: split, modelo: split inverter, características adicionais 1: controle remoto/display digital/timer/selo procel.	Un	1	2
65	486538	Ar-condicionado, ciclo de ar: frio, voltagem: 220V, capacidade de refrigeração: 18000 BTU/h, classificação energética: "A", controle de temperatura digital: 16°C a 32°C, modo de operação: refrigeração, desumidificar, automático e ventilar, função: dormir, oscilar, timer, controle de ventilação auto, médio, baixo e automático.	Un	1	2
68	410459	Fotopolimerizador – equipamento de luz de LED de alta intensidade. Dispensa o uso de ventilação, pois possui um refrigerador para reduzir a quantidade de emissão de calor. Combina a tecnologia de pulso a da corrente constante. Não apresenta ruído de ventilação. É leve, possui design ergonômico, sem fio, de fácil limpeza, bateria durável. Possui a programação de “Modo ramp”. Bateria pode ser facilmente removida e substituída. Marca/Modelo de Referência: Fotopolimerizador Raddi-cal – SDI ou similar.	Un	1	2
70	452823	Destiladora - equipamento utilizado para destilar água para uso em autoclave de esterilização a vapor. O seu processo produz água pura, sem misturas com outras substâncias e micro-organismos. O destilador também pode ser utilizado em qualquer outra aplicação que seja necessária a água destilada. Não necessita instalação hidráulica, é prático e econômico, proporciona economia de até 35% nos gastos com água destilada. Capacidade do reservatório de água comum: 4 litros. Capacidade do reservatório de água destilada: 3,8 litros. Duração do ciclo completo: 6 a 8 horas (para destilar 3,8 litros de água). Peso: 4 kg. Dimensões: Largura: 27 cm, altura: 33 cm e Profundidade: 27,6 cm. Marca de Referência: Cristófoli.	Un	1	2
71	415940	Suporte para soro - material aço inoxidável ou alumínio, regulagem de altura, rodízios com rodízios de 2, ganchos 4 ganchos.	Un	1	2
79	606058	Bomba a vácuo: sistema de recirculação de água, menor consumo e aumento da performance de sucção. Filtros exclusivos localizados na entrada de água e na entrada da sucção, possuir exclusivo filtro de detritos, filtro separador de detritos de fácil acesso e remoção, operar até 4 consultórios simultaneamente, sucores com acionamento automático. Pode ser acoplado em coluna de refletor ou em lateral de armário. Dois sucores giratórios, removíveis e autoclaváveis, com regulagem de sucção de fácil manuseio.	Un	1	2



81	433496	Desfibrilador componentes adicionais: c/ 12 derivações simultâneas, componente: pás externas e adesivas, tipo onda: bifásica, componentes: cabos 3 a 5 e 10 vias, recursos integrados: monitor c/ ecg, spo2, mp transcutâneo, tipo módulo: portátil, tipo: cardioversor, modo automático e manual, alimentação: bateria recarregável, tipo uso: uso adulto e pediátrico, memória: grava eventos.	Un	1	2
83	402046	Desfibrilador, tipo externo automático, recursos integrados monitor ecg, tipo onda bifásica, tempo máximo carga até 10 s, memória grava ecg, eventos, som ambiente, alimentação bateria lítio, capacidade bateria mínimo de 200 descargas, componente pás adesivas descartáveis, componentes adicionais tecla c/ mensagem de texto, características adicionais comando de voz, tipo módulo portátil, c/ alça transporte, maleta.	Un	1	2
84	422198	Conjunto acadêmico: componentes: alta rotação, rolamento cerâmica, 400.000 rpm, características adicionais: 3 furos, botão de pressão (PB), cabeça padrão, componentes 1: micromotor, contra ângulo, peça reta, característica peça de baixa rotação: transmissão 1:1, com refrigeração externa, tipo encaixe: conexão borden (2 furos), apresentação: estojo, conjunto completo, acessórios: óleo lubrificante.	Un	1	2
85	452823	Destiladora de água, capacidade 4l/h, voltagem: 127/220V, características adicionais: potência 550 w, dimensões aproximadas 27x33x2,60, aplicação: uso odontológico, material: aço inoxidável.	Un	1	2
90	427291	Conjunto acadêmico odontológico, componente: alta rotação, rolamento cerâmica, 400.000 RPM, características adicionais: 3 furos, botão de pressão (pb), cabeça padrão, componentes: micromotor, contra ângulo, peça reta, característica peças de baixa rotação: transmissão 1:1, c/ refrigeração externa, tipo encaixe: conexão borden (2 furos), apresentação: estojo, conjunto completo, acessórios: óleo lubrificante.	Un	1	2
92	602384	Seladora de embalagem, material polipropileno, voltagem 110/220V, funcionamento: manual, aplicação: vedação de envelope de esterilização em autoclave, características adicionais: controlador tempo de solda, selagem de 30cm.	Un	1	2
94	602800	Impressora multifuncional, tipo impressão: jato tinta, resolução aprox. impressão: 5760 x 1440 dpi, tensão alimentação: bivolt, resolução aprox. scanner: 1.200 x 2.400 dpi, características adicionais: color, sistema eco tank, conectividade: usb e wifi.	Un	1	2
99	427291	Conjunto acadêmico, componente alta rotação, rolamento cerâmica, 400.000 rpm, características adicionais 3 furos, botão de pressão (pb), cabeça padrão, componentes 1 micromotor, contra ângulo, peça reta, característica peças de baixa rotação transmissão 1:1, c/ refrigeração externa, tipo encaixe conexão borden (2 furos), apresentação estojo, conjunto completo, acessórios óleo lubrificante.	Un	1	2
103	415904	Equipamento prótese / órtese dental, tipo espatulador, aplicação p/ gesso/ revestimento, composição motor c/ bomba de vácuo, vibrador mecânico, cuba, características suporte, controlador de tempo, 2 velocidades, voltagem 110/ 220 V.	Un	1	2

107	407727	Suporte para soro, material aço inoxidável, acabamento da estrutura esmaltado, regulagem de altura por manopla, rodízios com rodízios de 2, pés com 5 pés em ferro fundido, ganchos término em x, características adicionais capa protetora para os pés.	Un	1	2
114	473644	Impressora laser, tensão alimentação 110 V, resolução impressão 1200 x 600 dpi , velocidade impressão colorida 34 ppm, velocidade impressão preto e branco 36 ppm, capacidade memórias 256 mb, capacidade folha 630 un, tipo bandejas dupla.	Un	1	2

<b>Órgão Participante: 27º Batalhão Logístico – 160212</b>					
<b>Item</b>	<b>CATMAT</b>	<b>Descrição / Especificação</b>	<b>Unidade</b>	<b>Quantidade Mínima</b>	<b>Quantidade Máxima</b>
45	363941	Localizador apical - localizador foraminal portátil eletrônico para a localização apical durante o tratamento endodôntico de canais radiculares com tecnologia multifrequência; Pode ser utilizado em canais úmido ou secos sem afetar sua acuracidade. Possuir duplo controle de progressão de lima e controle visual e sonoro (mínimo 4 níveis de volume, dentre eles, sem áudio) indicando a progressão da lima dentro do canal, deve apresentar indicação visual e sonora também em caso de ultrapassar o limite apical (indicar “over” caso ultrapasse o limite apical). O clip para lábio e o gancho devem poder ser esterilizados. Equipamento deve ser portátil (não devendo pesar mais que 80 gramas e medir mais que 80 x 70 x 25 mm); com bateria recarregável 1,2V. O dispositivo deve indicar quando a bateria precisa ser recarregada. Deve conter desligamento automático após 2 a 5 minutos sem uso; Deve estar em conformidade com as normas de segurança IEC 60601-1 e de CEM (compatibilidade eletromagnética) IEC 60601-1-2; Tela com LEDs coloridos; Frequência 50-60Hz; 1000 mA; Bivolt; Kit deve conter no mínimo, 1 localizador, 1 carregador com comutação, 1 cabo de medição com clip, no mínimo 2 clips labiais, 1 gancho de ligação/conexão, manual de utilização. Aplicação: Tratamento Canal, Comando: Computadorizado Tipo: Localizador Apical. Similar ou superior a Propex Pixi, Dentsply.	Un	1	1

46	441973	<p>Motor endodôntico - motor para tratamento de canais radiculares. Deve realizar movimentos recíproco/oscilatório e rotatório convencional, compatíveis com os sistemas Wave One Gold, Reciproc, Protaper Next e demais sistemas disponíveis no mercado. Apresentação: deve possuir tela de LCD colorida e ampla; com regulagem de volume; com acionamento manual na peça de mão (sem pedal); possibilidade de giro do contra ângulo em 360°. Compacto e leve. Deve apresentar pelo menos 5 programas pré-definidos e 7 programas livres, ou seja, o profissional pode memorizar até 7 configurações de sua preferência. Deve conter pelo menos 1 contra-ângulo redutor 6:1, carregador e peça de mão; unidade de controle; base para peça de mão, adaptador de spray lubrificante. Deve possuir mecanismo de reverso nas opções de automático, semi automático ou sem o mesmo, permitir o ajuste independente de velocidade na faixa de 250 – 1200 RPM e de torque 0.6 – 4.0 N.cm. Realizar movimento recíproco, além de movimento rotatório convencional. Contra-ângulo pode ser esterilizado e deve apresentar cabeça pequena e possível ajuste em 6 posições diferentes. Funcionamento ligado à fonte e à bateria com tempo de autonomia mínima de 2 horas em uso contínuo. Com opção auto-reverso. Instrumento deve parar e girar no sentido inverso assim que o limite de torque for atingido (função reversa automática) e parada automática. Programas pré-definidos para uso dos sistemas Wave One, Protaper Next, Protaper Universal, Pathfile, Reciproc e Gates. Aspecto Físico: motor de bancada c/ unidade de operação LCD. Componentes: micromotor, contra ângulo autoclavável. Rotação: máximo cerca de 1200 RPM. Indicação: p/ rotação contínua e movimento recíproco. Fonte: bivolt (127/220 V). Componentes adicionais: transformador, bateria. Tipo: p/ endodontia (padrão de referência: X-Smart Plus da Dentsply ou Similar). Possuir manual de instruções.</p>	Un	1	1
69	422198	<p>Kit acadêmico – kit completo para a necessidade do cirurgião-dentista. Composto por uma alta rotação, micromotor, peça reta e contra ângulo. Conta com “case” para transporte e óleo lubrificante de alta performance. Alta rotação e Baixa rotação com sistema Push Boton. Design arrojado com linhas arredondadas, fabricado em alumínio com tratamento anodizado. Autoclavável a até 135°C. Possui spray triplo, rotação de 400.000 RPM. Peso líquido inferior a 32 gramas. Dispensa a utilização de saca-brocas. Resistente a uma tração que ocorre o travamento da broca. Marca/Modelo de Referência: Kit Acadêmico Dabi Atlante.</p>	Un	1	1

**Órgão Participante: 5º REGIMENTO DE CARROS DE COMBATE - 160234**

<b>Item</b>	<b>CATMAT</b>	<b>Descrição / Especificação</b>	<b>Unidade</b>	<b>Quantidade Mínima</b>	<b>Quantidade Máxima</b>
9	458218	Ar-condicionado split 12000 BTUs, inverter, quente e frio, 220 V.	Un	1	11
13	342434	Computador, processador de 12ª geração de intel core i5-12400 ou equivalente, sistema operacional Windows PT-BR, memória de 8GB expansível, SSD de 256GB, placa de vídeo integrada, monitor de pelo menos 21.5" full hd, portas USB frontais, mouse, teclado, caixas de som, cabo de força, bivolt 110/220V, cor preta.	Un	1	3
14	458218	Ar-condicionado split 12000 BTU, com filtro antibactérias, fungos e ácaros (HEPA), com funções de quente/frio, de refrigeração, de-humidificação, ventilação e automático, painel digital, com pelo menos 03 velocidades e temperatura mínima entre 14° e 16°C e temperatura máxima entre 30° e 32°C, direcionadores de ar na horizontal e vertical, função timer que possibilite programar o tempo para desligar, baixo consumo de energia, baixa produção de ruído, com controle remoto digital sem fio, relógio, backlight e alimentação 220V.	Un	1	11
17	443966	Televisor, smart TV, tela 32 polegadas, 1080p, alta definição, LED, formato de tela 16:9, áudio estéreo ou superior, conectividade Ethernet LAN WiFi, conexões: USB, HDMI, Componente, RF e saída áudio traseira, voltagem 110/220 V, cor preto.	Un	1	7
18	463093	Purificador de água, acionamento mecânico, água gelada e natural, redução de cloro livre, retenção de partículas, eficiência bacteriológica, presença de filtragem classe A, com filtro de vida útil de 1500L ou seis meses de troca fácil, capacidade de filtragem de pelo menos 1L/h, volume do reservatório de 2L ou superior, sistema de refrigeração eletrônico, indicador de troca do refil luminoso, ligado na rede de água, cor branca, bivolt, itens inclusos: purificador, filtro, mangueira de instalação e acessórios.	Un	1	8
31	342434	Computador – Desktop completo com sistema operacional Windows 10, com gabinete preto, portas usb 3.0/2.0 frontais (pelo menos 2), 8 portas usb 2.0 (4 no painel traseiro, pretas, conectores internos para mais 4 portas), placa de rede (lan): gigabit lan 10/100/1000, processador de 4 núcleos de processamento (tipo intel core i5 ou similar, equivalente ou de igual ou melhor qualidade, velocidade de clock mínima de 3.10 ghz, memória cache de 4mb), memória RAM DDR4 ou DDR3 de 8Gb, dvd/rw, SSD de 240 Gb, fonte ATX 500w, placa de vídeo 1gb, conexões de vídeo: saída multi-vga: hdmi/dvi/rgb-full hd, monitor led full hd 23 pol ou superior, com caixas de som, estabilizador 500w, teclado e mouse.	Un	1	4

32	605972	Computador completo com intel core i5 de no mínimo 7ª geração ou equivalente, 8GB RAM DDR4 com possibilidade de expansão até 16GB, SSD de no mínimo 240GB, HD de no mínimo 1TB, windows 10 em PT-BR, vídeo integrado, conexão VGA e conexão displayport integrado, 10/100/1000 gigabit ethernet lan, saída de áudio estéreo e entrada para microfone, teclado USB ABNT2 com teclado numérico integrado, 4 portas USB 2.0 e 2 portas USB 3.0 com no mínimo 2 portas USB frontais, fonte de alimentação bivolt, cabos inclusos, monitor de no mínimo 19" com conexões VGA e DVI ou HDMI, mouse USB com scroll e cabo de no mínimo 1,5 metros. CPU, mouse, teclado e monitor devem ser na cor preta.	Un	1	6
35	399298	Cadeira tipo longarina com base fixa, tipo aeroporto, cromada, 1 lugar, sem estofamento, com apoio para braço, encosto e assento em aço perfurado, capacidade até 120 kg.	Un	1	3
36	234349	Mesa de escritório, em MDF, cor branca, com 2 gavetas, altura: aprox. 75 cm, largura: aprox. 60 cm, largura: aprox. 120 cm, acabamento das bordas em PVC flexível, pés confeccionados em aço com tratamento antiferrugem e pintura eletrostática.	Un	1	8
37	604361	Armário aéreo, em MDF, cor branca, 3 portas, altura: 59 cm, largura: 120 cm, profundidade: 32 cm, dobradiças em aço, puxador em alumínio, com 1 prateleira.	Un	1	6
38	603574	Estante livreiro, com 6 nichos, em MDF ou MDP, cor branca, altura: aprox. 204 cm, largura: 37cm, profundidade: 30 cm.	Un	1	7
39	485442	Computador, CPU 10ª geração i3-10100, Windows 11 PT-BR, placa gráfica UHD, memória de 8GB, HD 1TB (CPU, teclado e mouse), modelo de referência ou similar.	Un	1	6
40	602525	Cadeira escritório, material estrutura aço, material revestimento assento e encosto tecido, material encosto espuma poliuretano injetado, material assento injetado, tipo base giratória com 5 rodízios, tipo encosto regulável, apoio braços com regulagem vertical pneumático, quantidade de pés 5 unidades.	Un	1	7
41	602320	Cadeira presidente com base giratória com braços, encosto anatômico que ocupa toda região lombar e das costas, revestimento do assento e encosto em tecido ou corvin/vinil, com espuma anatômica injetada.	Un	1	6
42	483805	Balança eletrônica antropométrica, 200kg/50g, alimentação 110/220V, frequência 60 HZ, características adicionais: mostrador LCD, fabricada com alta padrão qualidade, devidamente aferida pelo IPEM e homologada INMETRO, medida plataforma de aprox. 340 x 390 mm, estrutura em chapa de aço carbono, cor branca, tapete adesivo em PVC, pés reguláveis em borracha sintética, régua antropométrica com escala de pelo menos 2,00m em alumínio anodizado com divisão de 0,5 cm e display com 06 dígitos.	Un	1	2

47	474218	Nobreak - nobreak (ups) interativo senoidal, potência 1500 VA, tensão entrada bivolt automático 115/127/220V, tensão saída 115V, forma de onda senoidal pura, fator de potência de saída 0.65, conexão de entrada plug NBR 14136, conexão de saída 5 tomadas NBR 14136, tempo de autonomia (máximo) 60 minutos expansível até 10h para computador on board + monitor led 15,6, expansão de autonomia, estabilizador interno, filtro de linha, formato torre, fusível porta fusível externo com unidade reserva, autodiagnóstico de bateria, battery saver, microprocessador DSP (processador digital de sinais) que proporciona melhor desempenho e confiabilidade, função True RMS, autoteste, recarregador strong charger, DC start, sinalizações led bicolor que indica as principais condições de operação do nobreak e bargraph de leds que informa o nível de potência consumida na saída do nobreak (em modo rede) e o nível de carga da bateria (em modo bateria). Alarme audiovisual, botão liga/desliga, temporizador para evitar desligamentos acidentais e/ou involuntários, função mute, inversor sincronizado com a rede elétrica (sistema pll), gerenciamento porta de comunicação usb (cabo usb incluso), proteções para a carga sobreaquecimento no transformador e inversor potência excedida, descarga total da bateria e curto-circuito no inversor, proteções do nobreak queda de rede (blackout), ruído de rede elétrica, sobretensão de rede elétrica, subtensão de rede elétrica, surtos de tensão na rede e correção de variação da rede elétrica por degrau. Similar ou superior ao Manager III Senoidal NG 1500 VA.	Un	1	12
54	451703	Computador, memória ram: 5 a 8 GB, núcleos por processador: até 4, armazenamento HDD: 1 TB, monitor: 21 a 29 pol, componentes adicionais: com teclado e mouse, sistema operacional: proprietário.	Un	1	5
55	231039	Cadeira de escritório, material estrutura: tubo aço, material revestimento assento e encosto: couro sintético, material encosto: espuma injetada, tipo base: giratória, tipo encosto: espaldar médio regulável, apoio braço: com braços reguláveis, tipo sistema regulação vertical: a gás, características adicionais: inclinação para encosto.	Un	1	10
59	229569	Conjunto de mesas de escritório, material: madeira mdf, revestimento: laminado madeira, padrão acabamento: mógn, espessura tampo: 25 mm, formato: em "L", altura saia frontal aprox.: 40 cm, comprimento maior mesa principal aprox.: 1,80 m, comprimento menor mesa principal aprox.: 1,00 m, comprimento mesa auxiliar aprox.: 1,00 m, largura mesa auxiliar aprox.: 0,60 m, altura aprox.: 0,74 m, características adicionais: eletrocalha p/ passagem de fiação, pés metálicos.	Un	1	3
60	229569	Conjunto de mesas de escritório, material: madeira aglomerada, revestimento: laminado melamínico, formato: em "L", comprimento maior mesa principal aprox.: 1,25 m, largura mesa principal aprox.: 0,75 m, comprimento mesa auxiliar aprox.: 0,80 m, largura mesa auxiliar aprox.: 0,75 m, altura aprox.: 0,75 m, características adicionais: 3 gavetas c/ chave, corrediça plástica, conexão re.	Un	1	3

61	224923	Cadeira fixa, material assento: espuma poliuretano injetado, material encosto: espuma poliuretano injetado, material estrutura: tubo aço, material revestimento assento e encosto: tecido, densidade espuma assento e encosto: controlada, acabamento estrutura: pintado em epóxi, tipo base: fixo, tipo encosto: separado/ligado por mola aço temperado e flexível, características adicionais: com braço.	Un	1	7
62	252769	Conjunto de mesas para consultório, material: madeira mdf, revestimento: laminado madeira, padrão acabamento: mógno, espessura tampo: 25 mm, formato: em "L", altura saia frontal aprox.: 40 cm, comprimento maior mesa principal aprox.: 1,80 m, comprimento menor mesa principal aprox.: 1,00 m, comprimento mesa auxiliar aprox.: 1,00 m, largura mesa auxiliar aprox.: 0,60 m, altura aprox.: 0,74 m, características adicionais: eletrocalha p/ passagem fiação, pés metálicos.	Un	1	3
63	440744	Aparelho ar-condicionado, capacidade refrigeração: 12000 btu, tensão: 110/220 V ou bivolt, tipo: split, modelo: split inverter, características adicionais 1: controle remoto/display digital/timer/selo procel.	Un	1	4
94	602800	Impressora multifuncional, tipo impressão: jato tinta, resolução aprox. impressão: 5760 x 1440 dpi, tensão alimentação: bivolt, resolução aprox. scanner: 1.200 x 2.400 dpi, características adicionais: color, sistema eco tank, conectividade: usb e wifi.	Un	1	4
99	427291	Conjunto acadêmico, componente alta rotação, rolamento cerâmica, 400.000 rpm, características adicionais 3 furos, botão de pressão(pb), cabeça padrão, componentes 1 micromotor, contra ângulo, peça reta, característica peças de baixa rotação transmissão 1:1, c/ refrigeração externa, tipo encaixe conexão borden (2 furos), apresentação estojo, conjunto completo, acessórios óleo lubrificante.	Un	1	1
101	475755	Protetor radiológico, modelo avental frente longo, ombro e costa curto, material borracha c/ tungstênio, proteção tecido equivalência de 0,50 mm, adicional 1 ajustável, impermeável, tamanho: adulto.	Un	1	1
104	432913	Incubadora laboratório, ajuste com interruptor liga/desliga, tipo para indicador biológico, temperatura controle temperatura até 60°C, outros componentes até 5 ampolas.	Un	1	1
118	472793	Mesa auxiliar odontológica em MDF, composta por 6 gavetas, puxadores de alumínio, na cor branca, corrediças telescópicas, medidas aproximadas: altura 75 cm, largura 52 cm, profundidade 46 cm.	Un	1	2

<b>Órgão Participante: Parque Regional de Manutenção/5</b>					
<b>Item</b>	<b>CATMAT</b>	<b>Descrição / Especificação</b>	<b>Unidade</b>	<b>Quantidade Mínima</b>	<b>Quantidade Máxima</b>
10	444802	Biombo triplo hospitalar, dobrável, impermeável/lona, com rodízios.	Un	1	2
17	443966	Televisor, smart TV, tela 32 polegadas, 1080p, alta definição, LED, formato de tela 16:9, áudio estéreo ou superior, conectividade Ethernet LAN WiFi, conexões: USB, HDMI, Componente, RF e saída áudio traseira, voltagem 110/220 V, cor preto.	Un	1	2
18	463093	Purificador de água, acionamento mecânico, água gelada e natural, redução de cloro livre, retenção de partículas, eficiência bacteriológica, presença de filtragem classe A, com filtro de vida útil de 1500L ou seis meses de troca fácil, capacidade de filtragem de pelo menos 1L/h, volume do reservatório de 2L ou superior, sistema de refrigeração eletrônico, indicador de troca do refil luminoso, ligado na rede de água, cor branca, bivolt, itens inclusos: purificador, filtro, mangueira de instalação e acessórios.	Un	1	2
20	482649	Armário aço, tratamento superficial: antiferrugem, acabamento superficial: pintura lisa, cor: cinza, quantidade portas: 2 un, tipo fixação portas: com dobradiças, tipo fechamento portas: com chave e puxador, quantidade prateleiras: 4 un, altura aprox.: 1,95 à 1,98 m, largura aprox.: 0,90 m, profundidade aprox.: 0,40 m à 0,50m, quantidade chaves: 02 und, características adicionais: desmontável, prateleiras reguláveis e removíveis, cor portas: cinza, material: chapa aço 22 à 26, portas do tipo de abrir, com puxadores metálicos, com trancas e chaves: 2 und.	Un	1	2
35	399298	Cadeira tipo longarina com base fixa, tipo aeroporto, cromada, 1 lugar, sem estofamento, com apoio para braço, encosto e assento em aço perfurado, capacidade até 120 kg.	Un	1	2
36	234349	Mesa de escritório, em MDF, cor branca, com 2 gavetas, altura: aprox. 75 cm, largura: aprox. 60 cm, largura: aprox. 120 cm, acabamento das bordas em PVC flexível, pés confeccionados em aço com tratamento antiferrugem e pintura eletrostática.	Un	1	2
40	602525	Cadeira escritório, material estrutura aço, material revestimento assento e encosto tecido, material encosto espuma poliuretano injetado, material assento injetado, tipo base giratória com 5 rodízios, tipo encosto regulável, apoio braços com regulagem vertical pneumático, quantidade de pés 5 unidades.	Un	1	3
43	483848	Balança digital corporal 200 kg, plataforma de vidro temperado, design moderno, amplo display LCD de fácil visualização, acionamento por toque, equipada com sensores de alta precisão do tipo “strain gage”, plataforma de vidro temperado para maior segurança, acionado por 1 pilha/bateria do tipo lítio (inclusa).	Un	1	2



61	224923	Cadeira fixa, material assento: espuma poliuretano injetado, material encosto: espuma poliuretano injetado, material estrutura: tubo aço, material revestimento assento e encosto: tecido, densidade espuma assento e encosto: controlada, acabamento estrutura: pintado em epóxi, tipo base: fixo, tipo encosto: separado/ligado por mola aço temperado e flexível, características adicionais: com braço.	Un	1	2
71	415940	Suporte para soro - material aço inoxidável ou alumínio, regulagem de altura, rodízios com rodízios de 2, ganchos 4 ganchos.	Un	1	2
89	478187	Otoscópio, tipo: clínico, modelo: portátil, alimentação: luz halógena 2,5V, características adicionais: grampo fixação p/ bolso c/ botão liga/desliga, zoom óptico: lente giratória, aumento em até 3 vezes, componentes: jogo de espelhos, tipo cabo: cabo metal cromado e plástico.	Un	1	2
92	602384	Seladora de embalagem, material polipropileno, voltagem 110/220V, funcionamento: manual, aplicação: vedação de envelope de esterilização em autoclave, características adicionais: controlador tempo de solda, selagem de 30cm.	Un	1	2
110	368835	Lixeira, material: aço inoxidável, capacidade: 50 L, tipo: tampa e pedal, características adicionais: com 2 alças, aplicação: coleta de lixo.	Un	1	2
117	460829	Estante em aço com 6 prateleiras metálicas com vão reguláveis, em chapa metálica reforçada horizontais, na cor cinza, medidas aproximadas: comprimento 198 cm, altura 92cm, profundidade 40cm.	Un	1	2
118	472793	Mesa auxiliar odontológica em MDF, composta por 6 gavetas, puxadores de alumínio, na cor branca, corredeiras telescópicas, medidas aproximadas: altura 75 cm, largura 52 cm, profundidade 46 cm.	Un	1	2

<b>Órgão Participante: 5º Batalhão de Suprimento</b>					
<b>Item</b>	<b>CATMAT</b>	<b>Descrição / Especificação</b>	<b>Unidade</b>	<b>Quantidade Mínima</b>	<b>Quantidade Máxima</b>
13	342434	Computador, processador de 12ª geração de intel core i5-12400 ou equivalente, sistema operacional Windows PT-BR, memória de 8GB expansível, SSD de 256GB, placa de vídeo integrada, monitor de pelo menos 21.5" full hd, portas USB frontais, mouse, teclado, caixas de som, cabo de força, bivolt 110/220V, cor preta.	Un	2	3
35	399298	Cadeira tipo longarina com base fixa, tipo aeroporto, cromada, 1 lugar, sem estofamento, com apoio para braço, encosto e assento em aço perfurado, capacidade até 120 kg.	Un	2	3

41	602320	Cadeira presidente com base giratória com braços, encosto anatômico que ocupa toda região lombar e das costas, revestimento do assento e encosto em tecido ou corvin/vinil, com espuma anatômica injetada.	Un	2	3
45	363941	Localizador apical - localizador foraminal portátil eletrônico para a localização apical durante o tratamento endodôntico de canais radiculares com tecnologia multifrequência; Pode ser utilizado em canais úmido ou secos sem afetar sua acuracidade. Possui duplo controle de progressão de lima e controle visual e sonoro (mínimo 4 níveis de volume, dentre eles, sem áudio) indicando a progressão da lima dentro do canal, deve apresentar indicação visual e sonora também em caso de ultrapassar o limite apical (indicar “over” caso ultrapasse o limite apical). O clip para lábio e o gancho devem poder ser esterilizados. Equipamento deve ser portátil (não devendo pesar mais que 80 gramas e medir mais que 80 x 70 x 25 mm); com bateria recarregável 1,2V. O dispositivo deve indicar quando a bateria precisa ser recarregada. Deve conter desligamento automático após 2 a 5 minutos sem uso; Deve estar em conformidade com as normas de segurança IEC 60601-1 e de CEM (compatibilidade eletromagnética) IEC 60601-1-2; Tela com LEDs coloridos; Frequência 50-60Hz; 1000 mA; Bivolt; Kit deve conter no mínimo, 1 localizador, 1 carregador com comutação, 1 cabo de medição com clip, no mínimo 2 clips labiais, 1 gancho de ligação/conexão, manual de utilização. Aplicação: Tratamento Canal, Comando: Computadorizado Tipo: Localizador Apical. Similar ou superior a Propex Pixi, Dentsply.	Un	2	3

46	441973	<p>Motor endodôntico - motor para tratamento de canais radiculares. Deve realizar movimentos recíprocante/oscilatório e rotatório convencional, compatíveis com os sistemas Wave One Gold, Reciproc, Protaper Next e demais sistemas disponíveis no mercado. Apresentação: deve possuir tela de LCD colorida e ampla; com regulagem de volume; com acionamento manual na peça de mão (sem pedal); possibilidade de giro do contra ângulo em 360°. Compacto e leve. Deve apresentar pelo menos 5 programas pré-definidos e 7 programas livres, ou seja, o profissional pode memorizar até 7 configurações de sua preferência. Deve conter pelo menos 1 contra-ângulo redutor 6:1, carregador e peça de mão; unidade de controle; base para peça de mão, adaptador de spray lubrificante. Deve possuir mecanismo de reverso nas opções de automático, semi automático ou sem o mesmo, permitir o ajuste independente de velocidade na faixa de 250 – 1200 RPM e de torque 0.6 – 4.0 N.cm. Realizar movimento recíprocante, além de movimento rotatório convencional. Contra-ângulo pode ser esterilizado e deve apresentar cabeça pequena e possível ajuste em 6 posições diferentes. Funcionamento ligado à fonte e à bateria com tempo de autonomia mínima de 2 horas em uso contínuo. Com opção auto-reverso. Instrumento deve parar e girar no sentido inverso assim que o limite de torque for atingido (função reversa automática) e parada automática. Programas pré-definidos para uso dos sistemas Wave One, Protaper Next, Protaper Universal, Pathfile, Reciproc e Gates. Aspecto Físico: motor de bancada c/ unidade de operação LCD. Componentes: micromotor, contra ângulo autoclavável. Rotação: máximo cerca de 1200 RPM. Indicação: p/ rotação contínua e movimento recíprocante. Fonte: bivolt (127/220 V). Componentes adicionais: transformador, bateria. Tipo: p/ endodontia (padrão de referência: X-Smart Plus da Dentsply ou Similar). Possuir manual de instruções.</p>	Un	2	3
68	410459	<p>Fotopolimerizador – equipamento de luz de LED de alta intensidade. Dispensa o uso de ventilação, pois possui um refrigerador para reduzir a quantidade de emissão de calor. Combina a tecnologia de pulso a da corrente constante. Não apresenta ruído de ventilação. É leve, possui design ergonômico, sem fio, de fácil limpeza, bateria durável. Possui a programação de “Modo ramp”. Bateria pode ser facilmente removida e substituída. Marca/Modelo de Referência: Fotopolimerizador Rádii-cal – SDI ou similar.</p>	Un	2	3
69	422198	<p>Kit acadêmico – kit completo para a necessidade do cirurgião-dentista. Composto por uma alta rotação, micromotor, peça reta e contra ângulo. Conta com “case” para transporte e óleo lubrificante de alta performance. Alta rotação e Baixa rotação com sistema Push Boton. Design arrojado com linhas arredondadas, fabricado em alumínio com tratamento anodizado. Autoclavável a até 135°C. Possui spray triplo, rotação de 400.000 RPM. Peso líquido inferior a 32 gramas. Dispensa a utilização de saca-brocas. Resistente a uma tração que ocorre o travamento da broca. Marca/Modelo de Referência: Kit Acadêmico Dabi Atlante.</p>	Un	2	3

70	452823	Destiladora - equipamento utilizado para destilar água para uso em autoclave de esterilização a vapor. O seu processo produz água pura, sem misturas com outras substâncias e micro-organismos. O destilador também pode ser utilizado em qualquer outra aplicação que seja necessária a água destilada. Não necessita instalação hidráulica, é prático e econômico, proporciona economia de até 35% nos gastos com água destilada. Capacidade do reservatório de água comum: 4 litros. Capacidade do reservatório de água destilada: 3,8 litros. Duração do ciclo completo: 6 a 8 horas (para destilar 3,8 litros de água). Peso: 4 kg. Dimensões: Largura: 27 cm, altura: 33 cm e Profundidade: 27,6 cm. Marca de Referência: Cristófoli.	Un	2	3
71	415940	Suporte para soro - material aço inoxidável ou alumínio, regulagem de altura, rodízios com rodízios de 2, ganchos 4 ganchos.	Un	2	3

- 1.2. Em caso de divergência entre as descrições e especificações constantes do CATMAT e do presente Termo de Referência, prevalecem o descritivo do Termo de Referência.
- 1.3. Todos os itens desta licitação serão destinados a participação por AMPLA CONCORRÊNCIA, nos termos do art. 10, inciso II, do Decreto nº 8.538/2015.
- 1.4. Em conformidade com o disposto no inciso II do artigo 10 do Decreto nº 8.538/2015, não será realizada a reserva de cotas para MEE/EPP de que trata o inciso III do artigo 48 da Lei Complementar nº 123/2006.
- 1.5. Conforme o inciso III do artigo 49 da Lei Complementar nº 123/2006, o tratamento diferenciado e simplificado para as microempresas e empresas de pequeno porte não é vantajoso para a administração pública, uma vez que o número de itens fracassados nos pregões anteriores devido ao preço ofertado estar acima do preço estimado tem sido bastante considerável, exigindo a realização de novos processos licitatórios e onerando a administração pública.
- 1.6. Nota-se que aquisições realizadas diretamente com fabricantes (empresas de grande porte) possuem preços ofertados menores que os distribuidores (microempresas), tornando maior a probabilidade de atingirem o preço estimado. Além disso, fabricantes geralmente já possuem o equipamento em estoque e a logística de entrega é imediata, diferentemente dos distribuidores que, na maioria das vezes, somente após a ordem de fornecimento acaba solicitando o equipamento ao fabricante para posterior entrega, resultando em uma maior demora.
- 1.7. Desse modo, conclui-se que a aplicação do Decreto nº 8.538/2015 para a aquisição de equipamentos nas contratações públicas não tem sido vantajoso, pois historicamente seu uso tem sido a provável causa de um grande percentual de itens fracassados e de demora nas entregas dos equipamentos, impactando diretamente nos serviços de saúde prestados por esta instituição.
- 1.8. O prazo de vigência da contratação é de 120 dias contados da emissão da nota de empenho, prorrogável na forma do art. 57, § 1º, da Lei nº 8.666/93.
- 1.9. A Contratada será responsável pela montagem e instalação do objeto, quando necessário, além de todas as despesas e insumos necessários para a execução desta

instalação, a qual deverá ser agendada posteriormente com a Contratante e ocorrer em um prazo máximo de 30 (trinta) dias após o recebimento provisório dos bens.

1.10. A Contratada deverá fornecer, sem ônus para a Contratante, treinamento operacional para a equipe clínica para os objetos que contiverem tal exigência na sua especificação, os quais deverão ser agendados posteriormente com a Contratante e ocorrer em um prazo máximo de 30 (trinta) dias após o recebimento definitivo dos bens.

1.11. Os objetos adquiridos deverão ter um prazo de garantia legal e contratual que totalize no mínimo 1 (um) ano ou pelo prazo fornecido pelo fabricante, quando superior, contado a partir do primeiro dia útil subsequente à data do recebimento definitivo dos bens.

## **2. JUSTIFICATIVA E OBJETIVO DA CONTRATAÇÃO**

2.1. A Justificativa e o objetivo da contratação encontram-se pormenorizadas em tópico específico dos Estudos Técnicos Preliminares, apêndice deste Termo de Referência.

## **3. DESCRIÇÃO DA SOLUÇÃO:**

3.1. A descrição da solução como um todo, encontra-se pormenorizada em tópico específico dos Estudos Técnicos Preliminares, apêndice deste Termo de Referência.

## **4. CLASSIFICAÇÃO DOS BENS COMUNS**

4.1. Trata-se de aquisição de bem comum, a ser contratada mediante licitação, na modalidade pregão, em sua forma eletrônica.

## **5. CRITÉRIOS DE SUSTENTABILIDADE**

5.1. Os equipamentos ora licitados devem atender a alguns critérios de sustentabilidade ambiental:

5.1.1. Os bens devem ser preferencialmente, acondicionados em embalagem individual adequada, com o menor volume possível, que utilize materiais recicláveis, de forma a garantir máxima proteção durante o transporte e o armazenamento;

5.1.2. A Contratada deverá contribuir para a promoção do desenvolvimento nacional sustentável no cumprimento de diretrizes e critérios de sustentabilidade ambiental, de acordo com o art. 225 da Constituição Federal/88, e em conformidade com o art. 3º da Lei nº 8.666/93 e, no que couber, com o art. 6º da Instrução Normativa/SLTI/MPOG nº 01, de 19 de janeiro de 2010;

5.1.3. Só será admitida a oferta do equipamento cujo funcionamento consuma energia, no que couber, a Etiqueta Nacional de Conservação de Energia – ENCE, nos termos da Portaria INMETRO nº 350, de 06 de setembro de 2010 e da Resolução – RDC nº 32, de 29 de maio de 2007, que dispõe sobre a certificação compulsória dos equipamentos elétricos sob regime de Vigilância Sanitária e dá outras providências.

## 6. ENTREGA E CRITÉRIOS DE ACEITAÇÃO DO OBJETO.

6.1. O prazo de entrega dos bens é de 30 (trinta) dias para itens nacionais e 90 (noventa) dias para itens importados, contados do envio da nota de empenho, no seguinte endereço:

<b>ÓRGÃO GERENCIADOR</b>			
<b>UASG</b>	<b>UNIDADE GESTORA</b>	<b>ENDEREÇO</b>	<b>CONTATO</b>
160223	Hospital Geral de Curitiba (HGeC)	Praça Marechal Alberto Ferreira de Abreu, s/nº, Batel, Curitiba - PR	(41) 3281-7509 pregoeirohgec2019@gmail.com
<b>ÓRGÃO GERENCIADOR</b>			
160217	5º Grupo de Artilharia de Campanha/AP	Avenida Marechal Floriano Peixoto nº 9190 – Boqueirão – Curitiba - PR	(41) 33867600 compras5gacap@gmail.com
160077	Colégio Militar de Curitiba	Praça Conselheiro Thomás Coelho nº01, Tarumã, Curitiba – PR	(41)3361-0578 licitacoes.cmc.salc@gmail.com
160214	5ª Companhia de Comunicações Blindada	Av. República Argentina, nº3800, Novo Mundo, Curitiba - PR	(41) 3212-3321 salc.5ciacom@gmail.com
160192	Base de Adm. e Apoio 5º Divisão do Exército	Rua 31 de Março, s/n, Pinheirinho, Curitiba - PR	(41) 3592-4100 pregoes@badmap5rm.eb.mil.br
160211	20º Batalhão de Infantaria Blindado	Avenida Prefeito Erasto Gaertner, 598 – Bacacheri, Curitiba - PR	(41) 3592- 4380 licitacao20bib@gmail.com
160212	27º Batalhão Logístico	Avenida Prefeito Erasto Gaertner, 1874, Bacacheri, Curitiba - PR	(41) 3592-4357 licitacao27blog@hotmail.com
160234	5º Regimento de Carros de Combate	Rua 31 de Março, s/n, Pinheirinho, Curitiba – PR (5º Batalhão Logístico)	centraldemandas.5rcc@gmail.com
160224	Parque Regional de Manutenção/5	Avenida Francisco M Albizu, 320 – Bacacheri, Curitiba- PR	(41) 3316-4800 licitacoespq5@gmail.com
160222	5º Batalhão de Suprimento	Avenida Silva Jardim, nº 110, Rebouças, Curitiba – PR	(41) 3089-9855 salc5bsup@hotmail.com

6.2. Os bens serão recebidos provisoriamente no prazo de 15 (quinze) dias, pelo(a) responsável pelo acompanhamento e fiscalização do contrato, para efeito de posterior verificação de sua conformidade com as especificações constantes neste Termo de Referência e na proposta.

6.3. Os bens poderão ser rejeitados, no todo ou em parte, quando em desacordo com as especificações constantes neste Termo de Referência e na proposta, devendo ser

substituídos no prazo de 15 (quinze) dias, a contar da notificação da Contratada, às suas custas, sem prejuízo da aplicação das penalidades.

6.4. Os bens serão recebidos definitivamente no prazo de 30 (trinta) dias, contados do recebimento provisório, após a verificação da qualidade e quantidade do material e consequente aceitação mediante termo circunstanciado.

6.4.1. Na hipótese de a verificação a que se refere o subitem anterior não ser procedida dentro do prazo fixado, reputar-se-á como realizada, consumando-se o recebimento definitivo no dia do esgotamento do prazo.

6.5. O recebimento provisório ou definitivo do objeto não exclui a responsabilidade da Contratada pelos prejuízos resultantes da incorreta execução do contrato.

## **7. OBRIGAÇÕES DA CONTRATANTE**

7.1. São obrigações da Contratante:

7.1.1. Receber o objeto no prazo e condições estabelecidas no Edital e seus anexos;

7.1.2. Verificar minuciosamente, no prazo fixado, a conformidade dos bens recebidos provisoriamente com as especificações constantes do Edital e da proposta, para fins de aceitação e recebimento definitivo;

7.1.3. Comunicar à Contratada, por escrito, sobre imperfeições, falhas ou irregularidades verificadas no objeto fornecido, para que seja substituído, reparado ou corrigido;

7.1.4. Acompanhar e fiscalizar o cumprimento das obrigações da Contratada, através de comissão/servidor especialmente designado;

7.1.5. Efetuar o pagamento à Contratada no valor correspondente ao fornecimento do objeto, no prazo e forma estabelecidos no Edital e seus anexos;

7.2. A Administração não responderá por quaisquer compromissos assumidos pela Contratada com terceiros, ainda que vinculados à execução do contrato, bem como por qualquer dano causado a terceiros em decorrência de ato da Contratada, de seus empregados, prepostos ou subordinados.

## **8. OBRIGAÇÕES DA CONTRATADA**

8.1. A Contratada deve cumprir todas as obrigações constantes no Edital, seus anexos e sua proposta, assumindo como exclusivamente seus os riscos e as despesas decorrentes da boa e perfeita execução do objeto e, ainda:

8.1.1. Efetuar a entrega do objeto em perfeitas condições, conforme especificações, prazo e local constantes no Termo de Referência e seus anexos, acompanhado da respectiva nota fiscal, na qual constarão as indicações referentes a: marca, fabricante, modelo, procedência e prazo de garantia ou validade;

8.1.1.1. O objeto deve estar acompanhado do manual do usuário impresso em português e da relação da rede de assistência técnica autorizada;

8.1.2. Responsabilizar-se pelos vícios e danos decorrentes do objeto, de acordo com os artigos 12, 13 e 17 a 27, do Código de Defesa do Consumidor (Lei nº 8.078, de 1990);

8.1.3. Substituir, reparar ou corrigir, às suas expensas, no prazo fixado neste Termo de Referência, o objeto com avarias ou defeitos;

8.1.4. Comunicar à Contratante, no prazo máximo de 24 (vinte e quatro) horas que antecede a data da entrega, os motivos que impossibilitem o cumprimento do prazo previsto, com a devida comprovação;

8.1.5. Manter, durante toda a execução do contrato, em compatibilidade com as obrigações assumidas, todas as condições de habilitação e qualificação exigidas na licitação;

8.1.6. Indicar preposto para representá-la durante a execução do contrato.

8.1.7. Promover a destinação final ambientalmente adequada, sempre que a legislação assim o exigir, como nos casos de pneus, pilhas e baterias, etc.

8.2. Quando não for possível a verificação da regularidade no Sistema de Cadastro de Fornecedores – SICAF, a empresa contratada deverá entregar ao setor responsável pela fiscalização do contrato, até o dia trinta do mês seguinte ao da prestação dos serviços, os seguintes documentos: 1) prova de regularidade relativa à Seguridade Social; 2) certidão conjunta relativa aos tributos federais e à Dívida Ativa da União; 3) certidões que comprovem a regularidade perante a Fazenda Municipal ou Distrital do domicílio ou sede do contratado; 4) Certidão de Regularidade do FGTS – CRF; e 5) Certidão Negativa de Débitos Trabalhistas – CNDT, conforme alínea "c" do item 10.2 do Anexo VIII-B da IN SEGES/MP n. 5/2017.

## **9. DA SUBCONTRATAÇÃO**

9.1. Não será admitida a subcontratação do objeto licitatório.

## **10. DA ALTERAÇÃO SUBJETIVA**

10.1. É admissível a fusão, cisão ou incorporação da contratada com/em outra pessoa jurídica, desde que sejam observados pela nova pessoa jurídica todos os requisitos de habilitação exigidos na licitação original; sejam mantidas as demais cláusulas e condições do contrato; não haja prejuízo à execução do objeto pactuado e haja a anuência expressa da Administração à continuidade do contrato.



## **11. DO CONTROLE E FISCALIZAÇÃO DA EXECUÇÃO**

11.1. Nos termos do art. 67 Lei nº 8.666, de 1993, será designado representante para acompanhar e fiscalizar a entrega dos bens, anotando em registro próprio todas as ocorrências relacionadas com a execução e determinando o que for necessário à regularização de falhas ou defeitos observados.

11.1.1. O recebimento de material será confiado a uma comissão designada pela autoridade competente.

11.2. A fiscalização de que trata este item não exclui nem reduz a responsabilidade da Contratada, inclusive perante terceiros, por qualquer irregularidade, ainda que resultante de imperfeições técnicas ou vícios redibitórios, e, na ocorrência desta, não implica em corresponsabilidade da Administração ou de seus agentes e prepostos, de conformidade com o art. 70 da Lei nº 8.666, de 1993.

11.3. O representante da Administração anotará em registro próprio todas as ocorrências relacionadas com a execução do contrato, indicando dia, mês e ano, bem como o nome dos funcionários eventualmente envolvidos, determinando o que for necessário à regularização das falhas ou defeitos observados e encaminhando os apontamentos à autoridade competente para as providências cabíveis.

## **12. DO PAGAMENTO**

12.1. O pagamento será realizado no prazo máximo de até 30 (trinta) dias, contados a partir do recebimento da Nota Fiscal ou Fatura, através de ordem bancária, para crédito em banco, agência e conta corrente indicados pelo contratado.

12.1.1. Os pagamentos decorrentes de despesas cujos valores não ultrapassem o limite de que trata o inciso II do art. 24 da Lei 8.666, de 1993, deverão ser efetuados no prazo de até 5 (cinco) dias úteis, contados da data da apresentação da Nota Fiscal, nos termos do art. 5º, § 3º, da Lei nº 8.666, de 1993.

12.2. Considera-se ocorrido o recebimento da nota fiscal ou fatura quando o órgão contratante atestar a execução do objeto do contrato.

12.3. A Nota Fiscal ou Fatura deverá ser obrigatoriamente acompanhada da comprovação da regularidade fiscal, constatada por meio de consulta on-line ao SICAF ou, na impossibilidade de acesso ao referido Sistema, mediante consulta aos sítios eletrônicos oficiais ou à documentação mencionada no art. 29 da Lei nº 8.666, de 1993.

12.3.1. Constatando-se, junto ao SICAF, a situação de irregularidade do fornecedor contratado, deverão ser tomadas as providências previstas no do art. 31 da Instrução Normativa nº 3, de 26 de abril de 2018.

12.4. Havendo erro na apresentação da Nota Fiscal ou dos documentos pertinentes à contratação, ou, ainda, circunstância que impeça a liquidação da despesa, como, por exemplo, obrigação financeira pendente, decorrente de penalidade imposta ou inadimplência, o pagamento ficará sobrestado até que a Contratada providencie as medidas

saneadoras. Nesta hipótese, o prazo para pagamento iniciar-se-á após a comprovação da regularização da situação, não acarretando qualquer ônus para a Contratante.

- 12.5. Será considerada data do pagamento o dia em que constar como emitida a ordem bancária para pagamento.
- 12.6. Antes de cada pagamento à contratada, será realizada consulta ao SICAF para verificar a manutenção das condições de habilitação exigidas no edital.
- 12.7. Constatando-se, junto ao SICAF, a situação de irregularidade da contratada, será providenciada sua notificação, por escrito, para que, no prazo de 5 (cinco) dias úteis, regularize sua situação ou, no mesmo prazo, apresente sua defesa. O prazo poderá ser prorrogado uma vez, por igual período, a critério da contratante.
- 12.8. Previamente à emissão de nota de empenho e a cada pagamento, a Administração deverá realizar consulta ao SICAF para identificar possível suspensão temporária de participação em licitação, no âmbito do órgão ou entidade, proibição de contratar com o Poder Público, bem como ocorrências impeditivas indiretas, observado o disposto no art. 29, da Instrução Normativa nº 3, de 26 de abril de 2018.
- 12.9. Não havendo regularização ou sendo a defesa considerada improcedente, a contratante deverá comunicar aos órgãos responsáveis pela fiscalização da regularidade fiscal quanto à inadimplência da contratada, bem como quanto à existência de pagamento a ser efetuado, para que sejam acionados os meios pertinentes e necessários para garantir o recebimento de seus créditos.
- 12.10. Persistindo a irregularidade, a contratante deverá adotar as medidas necessárias à rescisão contratual nos autos do processo administrativo correspondente, assegurada à contratada a ampla defesa.
- 12.11. Havendo a efetiva execução do objeto, os pagamentos serão realizados normalmente, até que se decida pela rescisão do contrato, caso a contratada não regularize sua situação junto ao SICAF.
  - 10.11.1. Será rescindido o contrato em execução com a contratada inadimplente no SICAF, salvo por motivo de economicidade, segurança nacional ou outro de interesse público de alta relevância, devidamente justificado, em qualquer caso, pela máxima autoridade da contratante.
- 12.12. Quando do pagamento, será efetuada a retenção tributária prevista na legislação aplicável.
  - 12.12.1. A Contratada regularmente optante pelo Simples Nacional, nos termos da Lei Complementar nº 123, de 2006, não sofrerá a retenção tributária quanto aos impostos e contribuições abrangidos por aquele regime. No entanto, o pagamento ficará condicionado à apresentação de comprovação, por meio de documento oficial, de que faz jus ao tratamento tributário favorecido previsto na referida Lei Complementar.
- 12.13. Nos casos de eventuais atrasos de pagamento, desde que a Contratada não tenha concorrido, de alguma forma, para tanto, o valor devido deverá ser acrescido de atualização

financeira, e sua apuração se fará desde a data de seu vencimento até a data do efetivo pagamento, em que os juros de mora serão calculados à taxa de 0,5% (meio por cento) ao mês, ou 6% (seis por cento) ao ano, mediante aplicação das seguintes fórmulas:

$EM = I \times N \times VP$ , sendo:

EM = Encargos moratórios;

N = Número de dias entre a data prevista para o pagamento e a do efetivo pagamento;

VP = Valor da parcela a ser paga.

I = Índice de compensação financeira = 0,00016438, assim apurado:

$$I = (TX) \quad I = \frac{(6 / 100)}{365} \quad I = 0,00016438$$

TX = Percentual da taxa anual = 6%

### 13. DO REAJUSTE

13.1. Os preços inicialmente contratados são fixos e irrealizáveis no prazo de um ano contado da data limite para a apresentação das propostas.

13.2. Após o interregno de um ano, e independentemente de pedido da CONTRATADA, os preços iniciais serão reajustados, mediante a aplicação, pela CONTRATANTE, do índice IGP-M, exclusivamente para as obrigações iniciadas e concluídas após a ocorrência da anualidade, com base na seguinte fórmula (art. 5º do Decreto n.º 1.054, de 1994):

$$R = V (I - I^o) / I^o, \text{ onde:}$$

R = Valor do reajuste procurado;

V = Valor contratual a ser reajustado;

Iº = índice inicial - refere-se ao índice de custos ou de preços correspondente à data fixada para entrega da proposta na licitação;

I = Índice relativo ao mês do reajustamento;

13.3. Nos reajustes subsequentes ao primeiro, o interregno mínimo de um ano será contado a partir dos efeitos financeiros do último reajuste.

13.4. No caso de atraso ou não divulgação do índice de reajustamento, o CONTRATANTE pagará à CONTRATADA a importância calculada pela última variação conhecida, liquidando a diferença correspondente tão logo seja divulgado o índice definitivo.

13.5. Nas aferições finais, o índice utilizado para reajuste será, obrigatoriamente, o definitivo.

13.6. Caso o índice estabelecido para reajustamento venha a ser extinto ou de qualquer forma não possa mais ser utilizado, será adotado, em substituição, o que vier a ser determinado pela legislação então em vigor.

13.7. Na ausência de previsão legal quanto ao índice substituto, as partes elegerão novo índice oficial, para reajustamento do preço do valor remanescente, por meio de termo aditivo.

13.8. O reajuste será realizado por apostilamento.

#### **14. DA GARANTIA DE EXECUÇÃO**

14.1. Não haverá exigência de garantia contratual da execução, pelas razões abaixo justificadas:

14.1.1. Para propiciar maior competitividade ao certame.

#### **15. DA GARANTIA CONTRATUAL DOS BENS**

15.1. O prazo de garantia contratual dos bens, complementar à garantia legal, é de, no mínimo, 9 (nove) meses, ou pelo prazo fornecido pelo fabricante, se superior, contado a partir do primeiro dia útil subsequente à data do recebimento definitivo do objeto. Tal garantia se faz necessária para dar maior segurança aos envolvidos e evitar prejuízo à União devido a defeitos que poderão surgir após o prazo de garantia legal.

15.2. A garantia será prestada com vistas a manter os equipamentos fornecidos em perfeitas condições de uso, sem qualquer ônus ou custo adicional para o Contratante.

15.3. A garantia abrange a realização da manutenção corretiva dos bens pela própria Contratada, ou, se for o caso, por meio de assistência técnica autorizada, de acordo com as normas técnicas específicas.

15.4. Entende-se por manutenção corretiva aquela destinada a corrigir os defeitos apresentados pelos bens, compreendendo a substituição de peças, a realização de ajustes, reparos e correções necessárias.

15.5. As peças que apresentarem vício ou defeito no período de vigência da garantia deverão ser substituídas por outras novas, de primeiro uso, e originais, que apresentem padrões de qualidade e desempenho iguais ou superiores aos das peças utilizadas na fabricação do equipamento.

15.6. Uma vez notificada, a Contratada realizará a reparação ou substituição dos bens que apresentarem vício ou defeito no prazo de até 10 (dez) dias úteis, contados a partir da data de retirada do equipamento das dependências da Administração pela Contratada ou pela assistência técnica autorizada.

15.7. O prazo indicado no subitem anterior, durante seu transcurso, poderá ser prorrogado uma única vez, por igual período, mediante solicitação escrita e justificada da Contratada, aceita pelo Contratante.

15.8. Na hipótese do subitem acima, a Contratada deverá disponibilizar equipamento equivalente, de especificação igual ou superior ao anteriormente fornecido, para

utilização em caráter provisório pelo Contratante, de modo a garantir a continuidade dos trabalhos administrativos durante a execução dos reparos.

- 15.9. Decorrido o prazo para reparos e substituições sem o atendimento da solicitação do Contratante ou a apresentação de justificativas pela Contratada, fica o Contratante autorizado a contratar empresa diversa para executar os reparos, ajustes ou a substituição do bem ou de seus componentes, bem como a exigir da Contratada o reembolso pelos custos respectivos, sem que tal fato acarrete a perda da garantia dos equipamentos.
- 15.10. O custo referente ao transporte dos equipamentos cobertos pela garantia será de responsabilidade da Contratada.
- 15.11. A garantia legal ou contratual do objeto tem prazo de vigência próprio e desvinculado daquele fixado no contrato, permitindo eventual aplicação de penalidades em caso de descumprimento de alguma de suas condições, mesmo depois de expirada a vigência contratual.

## 16. DAS SANÇÕES ADMINISTRATIVAS

16.1. Comete infração administrativa nos termos da Lei nº 10.520, de 2002, a Contratada que:

- a) Falhar na execução do contrato, pela inexecução, total ou parcial, de quaisquer das obrigações assumidas na contratação;
- b) Ensejar o retardamento da execução do objeto;
- c) Fraudar na execução do contrato;
- d) Comportar-se de modo inidôneo; ou
- e) Cometer fraude fiscal.

16.2. Pela inexecução total ou parcial do objeto deste contrato, a Administração pode aplicar à CONTRATADA as seguintes sanções:

- i) **Advertência por escrito**, quando do não cumprimento de quaisquer das obrigações contratuais consideradas faltas leves, assim entendidas aquelas que não acarretam prejuízos significativos para o serviço contratado;
- ii) **Multa:**
  - (1) Moratória de 1 % (um por cento) por dia de atraso injustificado sobre o valor da parcela inadimplida, até o limite de 30 (trinta) dias;
  - (2) Compensatória de 10 % (um por cento) sobre o valor total do contrato, no caso de inexecução total do objeto;
- iii) **Suspensão de licitar e impedimento de contratar** com o órgão, entidade ou unidade administrativa pela qual a Administração Pública opera e atua concretamente, pelo prazo de até dois anos;

- iv) **Sanção de impedimento de licitar e contratar com órgãos e entidades da União**, com o conseqüente descredenciamento no SICAF pelo prazo de até cinco anos.
- v) **Declaração de inidoneidade para licitar ou contratar** com a Administração Pública, enquanto perdurarem os motivos determinantes da punição ou até que seja promovida a reabilitação perante a própria autoridade que aplicou a penalidade, que será concedida sempre que a Contratada ressarcir a Contratante pelos prejuízos causados;

16.3. A Sanção de impedimento de licitar e contratar prevista no subitem “iv” também é aplicável em quaisquer das hipóteses previstas como infração administrativa neste Termo de Referência.

16.4. As sanções previstas nos subitens “i”, “iii”, “iv” e “v” poderão ser aplicadas à CONTRATADA juntamente com as de multa, descontando-a dos pagamentos a serem efetuados.

16.5. Também ficam sujeitas às penalidades do art. 87, III e IV da Lei nº 8.666, de 1993, as empresas ou profissionais que:

16.5.1. Tenham sofrido condenação definitiva por praticar, por meio dolosos, fraude fiscal no recolhimento de quaisquer tributos;

16.5.2. Tenham praticado atos ilícitos visando a frustrar os objetivos da licitação;

16.5.3. Demonstrem não possuir idoneidade para contratar com a Administração em virtude de atos ilícitos praticados.

16.6. A aplicação de qualquer das penalidades previstas realizar-se-á em processo administrativo que assegurará o contraditório e a ampla defesa à Contratada, observando-se o procedimento previsto na Lei nº 8.666, de 1993, e subsidiariamente a Lei nº 9.784, de 1999.

16.7. As multas devidas e/ou prejuízos causados à Contratante serão deduzidos dos valores a serem pagos, ou recolhidos em favor da União, ou deduzidos da garantia, ou ainda, quando for o caso, serão inscritos na Dívida Ativa da União e cobrados judicialmente.

16.7.1. Caso a Contratante determine, a multa deverá ser recolhida no prazo máximo de 30 (trinta) dias, a contar da data do recebimento da comunicação enviada pela autoridade competente.

16.8. Caso o valor da multa não seja suficiente para cobrir os prejuízos causados pela conduta do licitante, a União ou Entidade poderá cobrar o valor remanescente judicialmente, conforme artigo 419 do Código Civil.

16.9. A autoridade competente, na aplicação das sanções, levará em consideração a gravidade da conduta do infrator, o caráter educativo da pena, bem como o dano causado à Administração, observado o princípio da proporcionalidade.

16.10. Se, durante o processo de aplicação de penalidade, se houver indícios de prática de infração administrativa tipificada pela Lei nº 12.846, de 1º de agosto de 2013, como

ato lesivo à administração pública nacional ou estrangeira, cópias do processo administrativo necessárias à apuração da responsabilidade da empresa deverão ser remetidas à autoridade competente, com despacho fundamentado, para ciência e decisão sobre a eventual instauração de investigação preliminar ou Processo Administrativo de Responsabilização - PAR.

16.11. A apuração e o julgamento das demais infrações administrativas não consideradas como ato lesivo à Administração Pública nacional ou estrangeira nos termos da Lei nº 12.846, de 1º de agosto de 2013, seguirão seu rito normal na unidade administrativa.

16.12. O processamento do PAR não interfere no seguimento regular dos processos administrativos específicos para apuração da ocorrência de danos e prejuízos à Administração Pública Federal resultantes de ato lesivo cometido por pessoa jurídica, com ou sem a participação de agente público.

16.13. As penalidades serão obrigatoriamente registradas no SICAF.

## **17. CRITÉRIOS DE SELEÇÃO DO FORNECEDOR**

17.1. As exigências de habilitação jurídica e de regularidade fiscal e trabalhista são as usuais para a generalidade dos objetos, conforme disciplinado no edital.

17.2. Os critérios de qualificação econômico-financeira a serem atendidos pelo fornecedor estão previstos no edital.

17.3. Os critérios de qualificação técnica a serem atendidos pelo fornecedor serão:

17.3.1. Comprovação de aptidão para o fornecimento de bens em características, quantidades e prazos compatíveis com o objeto desta licitação, ou com o item pertinente, por meio da apresentação de atestados fornecidos por pessoas jurídicas de direito público ou privado.

17.3.1.1. Para fins da comprovação de que trata este subitem, os atestados deverão dizer respeito a contratos executados com as seguintes características mínimas:

17.3.1.1.1. Comprovar o fornecimento de material equivalente ao item que será fornecido no âmbito de suas atividades econômicas especificadas no contrato social vigente.

17.3.2. A Contratada deverá cumprir as exigências normativas para a sua fabricação, importação, comercialização e materiais especiais que encontram reguladas pelas Lei nº 6.360/76, que “dispõe sobre a vigilância sanitária a que ficam sujeitos os correlatos e outros produtos, e dá outras providências”.

17.3.3. A Contratada deverá apresentar, quando aplicável, a Autorização de Funcionamento - AFE da empresa nos termos do disposto na RDC nº 16/2014, que trata dos critérios para peticionamento de Autorização de Funcionamento (AFE) e Autorização Especial (AE) de empresas.

17.3.4. A Contratada deverá apresentar Alvará de Licença Sanitária, expedida pela vigilância sanitária municipal ou estadual, com validade prevista em lei, ou

declaração emitida pelo licitante e/ou fabricante de que é isento da autorização da Agência Nacional de Vigilância Sanitária – ANVISA para fabricar e/ou comercializar o objeto cotado.

17.3.5. A Contratada deverá apresentar, quando aplicável, registro do produto ou isenção de registro e certificado de Boas práticas de Fabricação e controle por linha de produção/produtos nos termos do disposto na RDC nº 185/2001, que trata do registro de produtos médicos na Agência Nacional de Vigilância Sanitária – ANVISA.

17.4. Os critérios de aceitabilidade de preços serão:

17.4.1. Valor global: R\$ 3.739.505,94 (três milhões e setecentos e trinta e nove mil e quinhentos e cinco reais e noventa e quatro centavos).

17.4.2. Valores unitários: conforme planilha de composição de preços.

17.5. O critério de julgamento da proposta é o menor preço unitário.

17.6. As regras de desempate entre propostas são as discriminadas no edital.

## **18. ESTIMATIVA DE PREÇOS E PREÇOS REFERENCIAIS**

18.1. O custo estimado da contratação é de R\$ 3.739.505,94 (três milhões e setecentos e trinta e nove mil e quinhentos e cinco reais e noventa e quatro centavos).

## **19. DOS RECURSOS ORÇAMENTÁRIOS**

19.1. A indicação da dotação orçamentária fica postergada para o momento da assinatura do contrato ou instrumento equivalente.

Curitiba - PR, 02 de maio de 2023.

**GILVANI ANDERSON APRIGIO** – 1º Ten  
Chefe do Almoxarifado

**FREDERICO FIOREZE SANTOS** – 2º Ten  
Adjunto da 4ª Seção



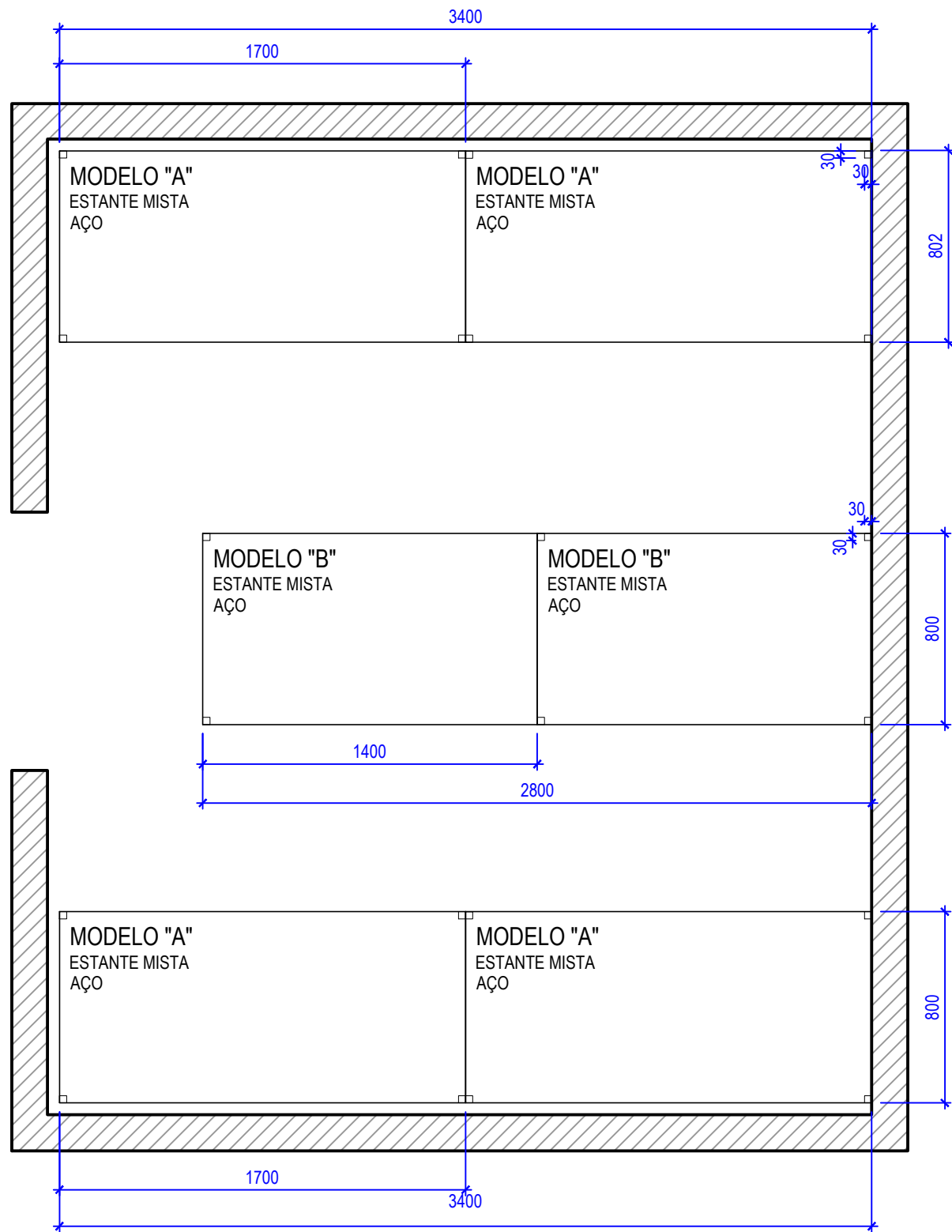
**MAURO FARIAS DA SILVA – 1º Sgt**  
Auxiliar do Almoxarifado

**DESPACHO DO ORDENADOR DE DESPESAS:**

Eu, Ruy Terra Filho, Ordenador de Despesas em exercício do Hospital Geral de Curitiba, conforme disposto nos termos do inciso II, do Art. 14, do Decreto nº 10.024/2019, APROVO o presente Termo de Referência, que visa a aquisição de materiais permanentes, em prol do HGeC, conforme condições, quantidades e exigências estabelecidas.

**RUY TERRA FILHO – Cel**  
Diretor/Ordenador de Despesas do Hospital Geral de Curitiba

# AMBIENTE 01



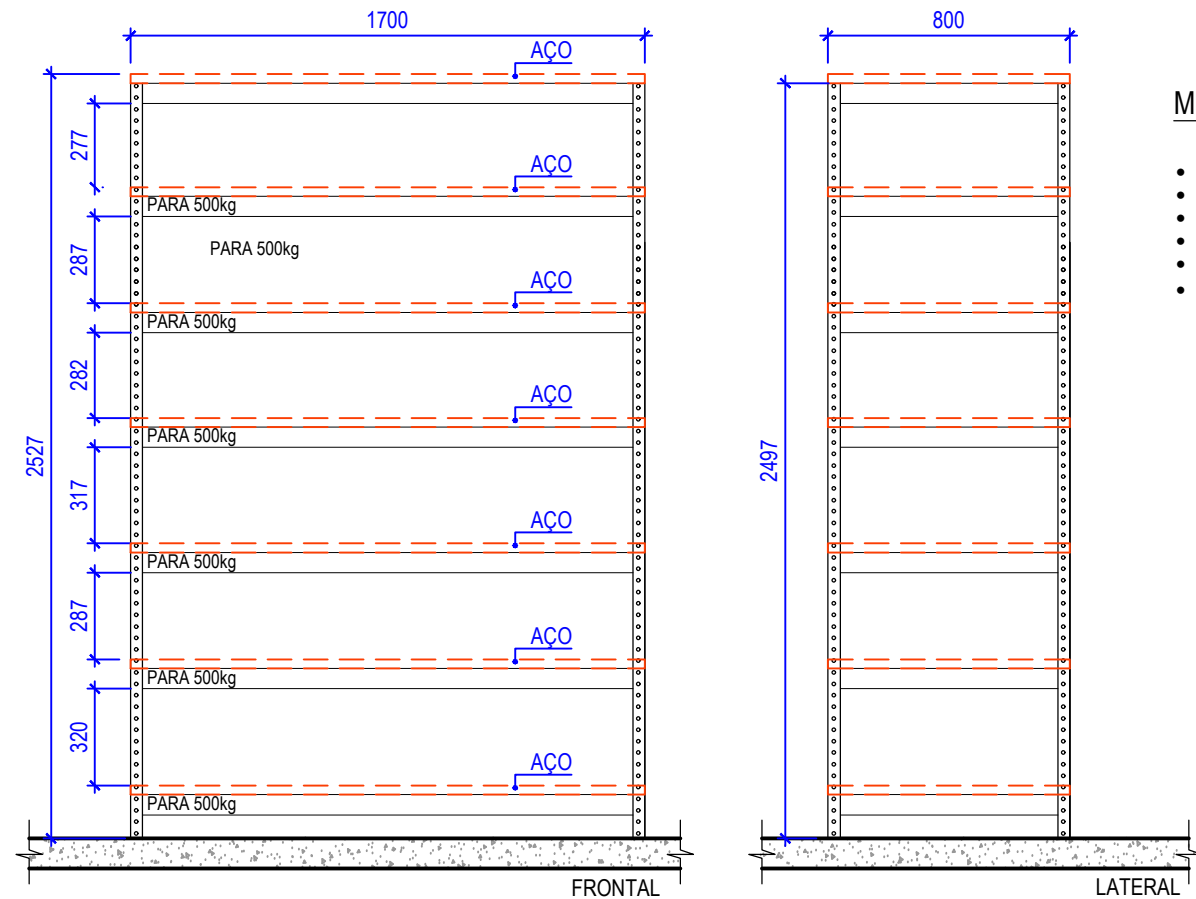
**1** PRATELEIRAS - AMBIENTE 01  
ESCALA 1/25

**NOTAS:**

- DIMENSÕES EM MILIMETROS (mm).
- ESTANTES COM PINTURA ELETROSTÁTICA CINZA PLATINA;

FOLHA:

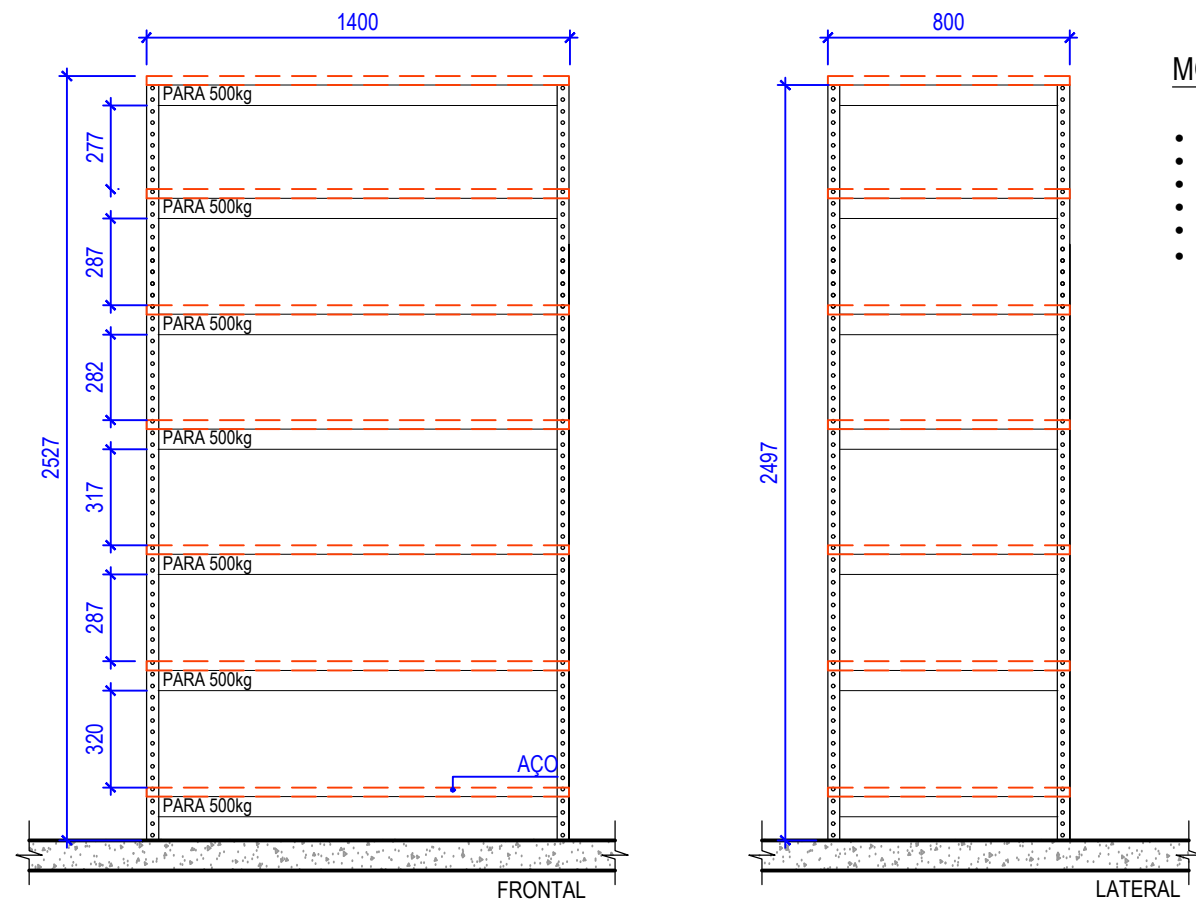
**1/4**



**2** VISTAS - MODELO "A"  
ESCALA 1/25

**MODELO "A"**

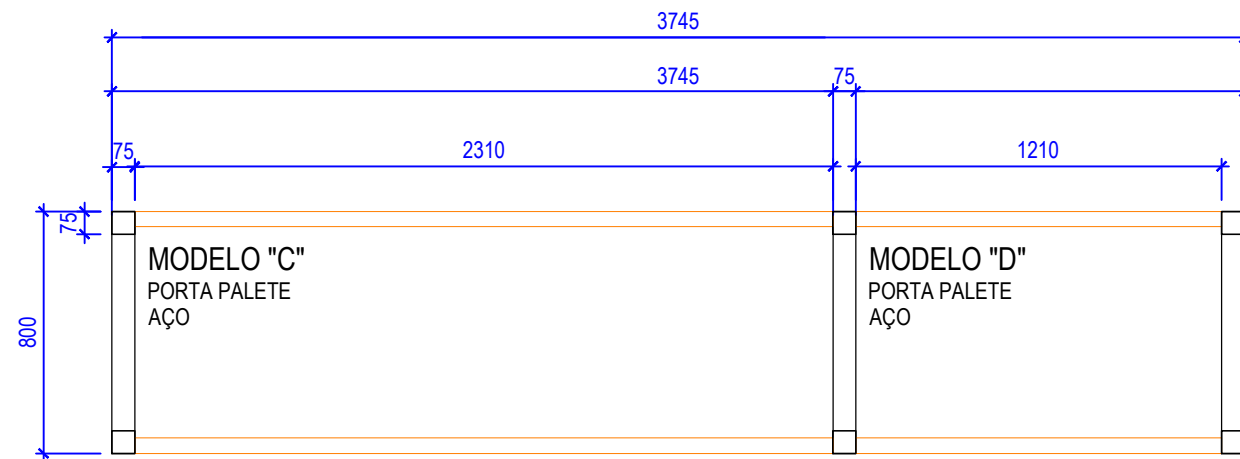
- ESTANTE MISTA
- COLUNA 30mm X 30mm
- 07 QUADROS EM U
- PRATELEIRAS EM AÇO
- CAP. PARA 500kg/PLANO
- 04 MÓDULOS



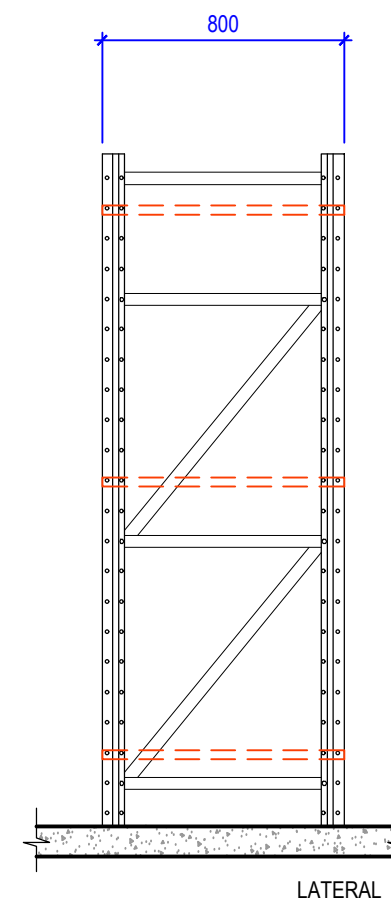
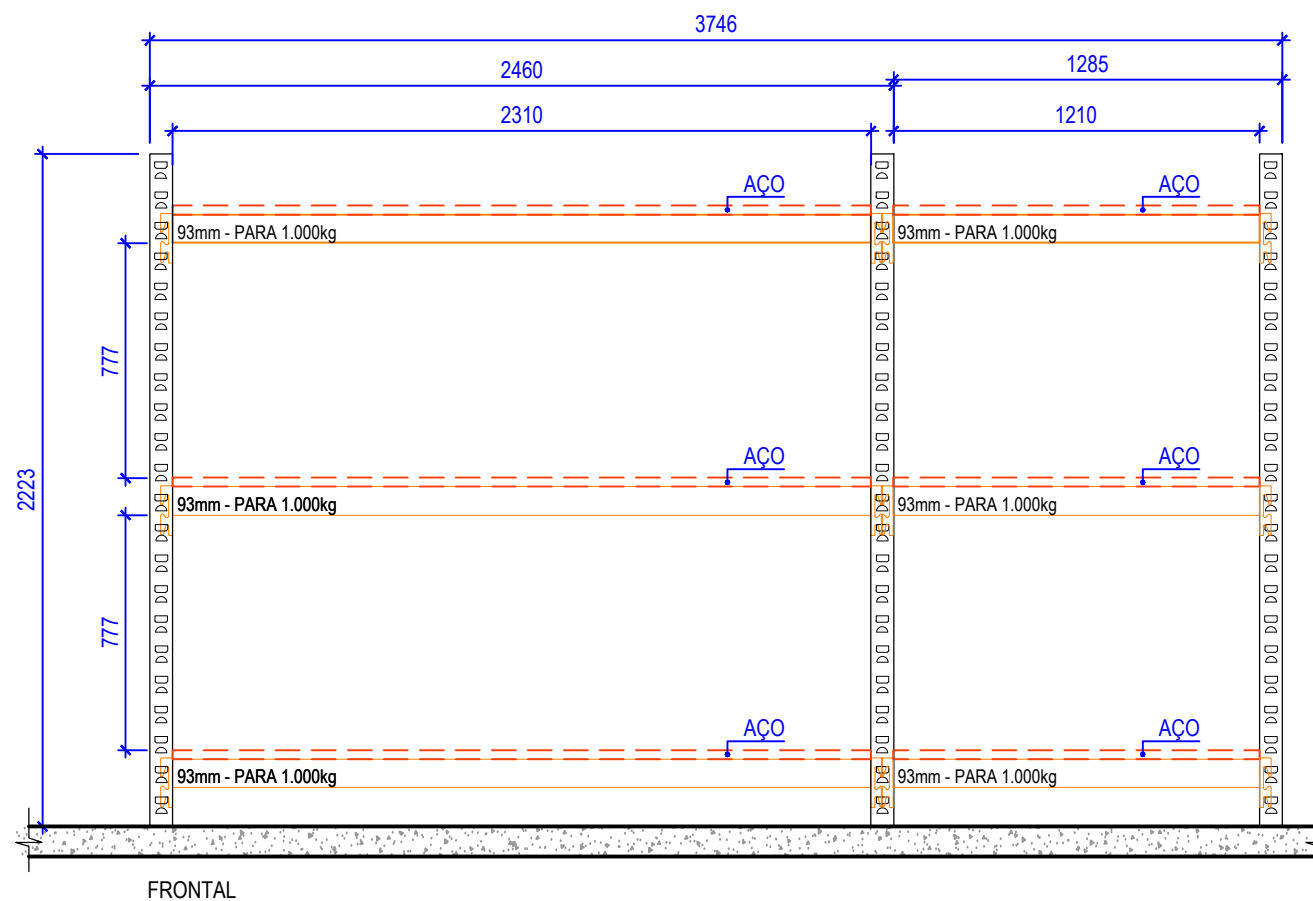
**3** VISTAS - MODELO "B"  
ESCALA 1/25

**MODELO "B"**

- ESTANTE MISTA
- COLUNA 30mm X 30mm
- 07 QUADROS EM U
- PRATELEIRAS EM AÇO
- CAP. PARA 500kg/PLANO
- 02 MÓDULOS



1 PORTA PALETES - AMBIENTE 02  
ESCALA 1/25



MODELO "C / D"

- PORTA PALETES PÉ DE 75mm
- 03 PARES DE LONGARINAS COM REBAIXO
- PRATELEIRAS EM AÇO
- CAP. CARGA P/ NÍVEL 1.000kg
- CAP. MÁXIMA DO MONTANTE 8.000kg
- C: 01 MÓDULO
- D: 01 MÓDULO

2 VISTAS - MODELO "C/D"  
ESCALA 1/25

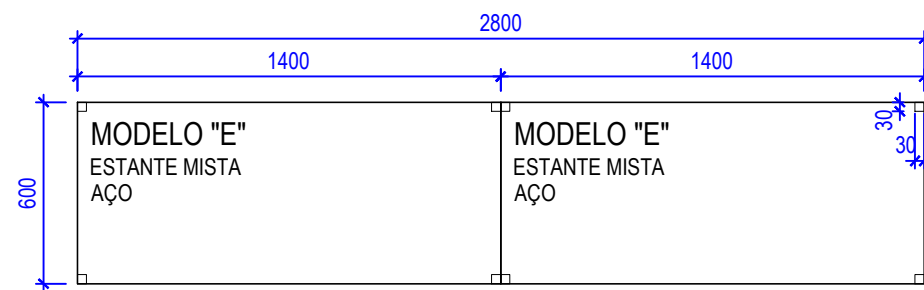
NOTAS:

- |   |                                 |
|---|---------------------------------|
| 1. DIMENSÕES EM MILIMETROS (mm).            | 2.2. - MONTANTES CINZA PLATINA; |
| 2. PORTA PALETES COM PINTURA ELETROSTÁTICA; | 2.3. - TRAVESSAS HORIZONTAIS;   |
| 2.1. - LONGARINAS LARANJA;                  | 2.4. - DIAGONAIS ZINCADAS.      |

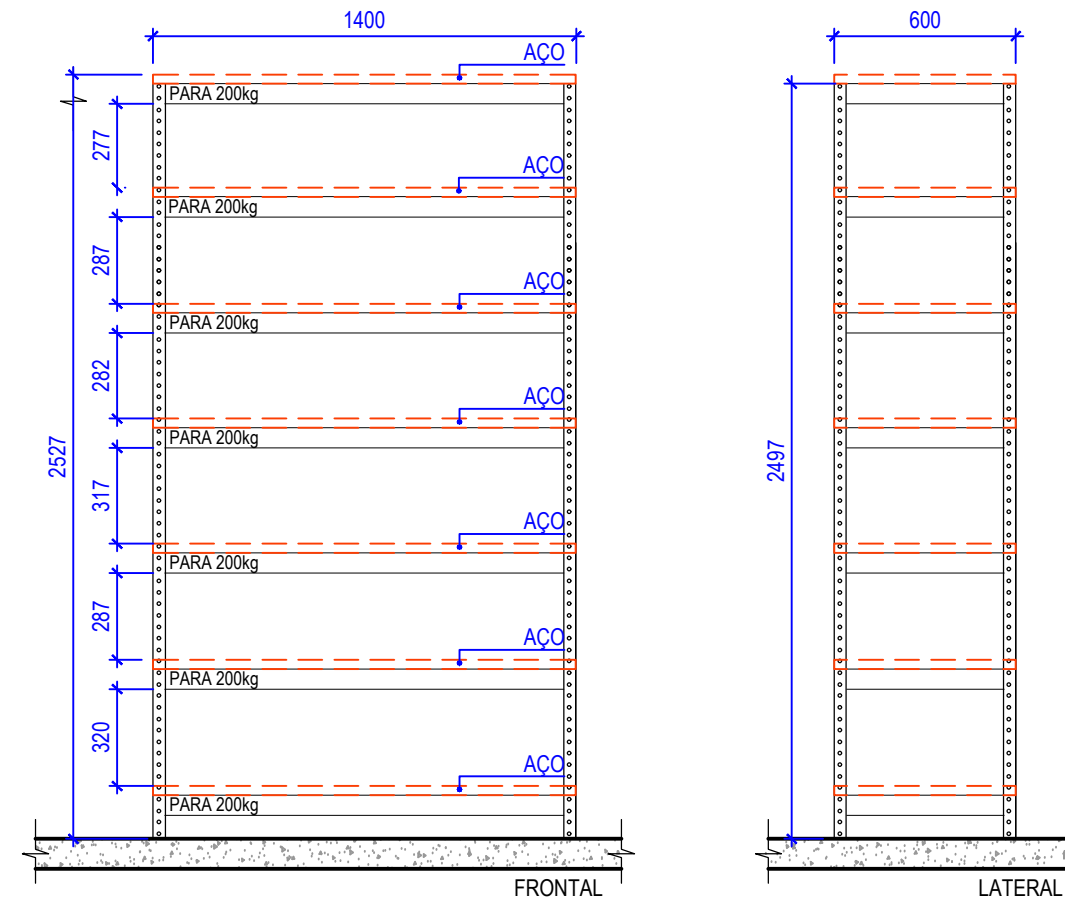
FOLHA:

2/4

## AMBIENTE 03



1 PRATELEIRAS - AMBIENTE 03  
ESCALA 1/25

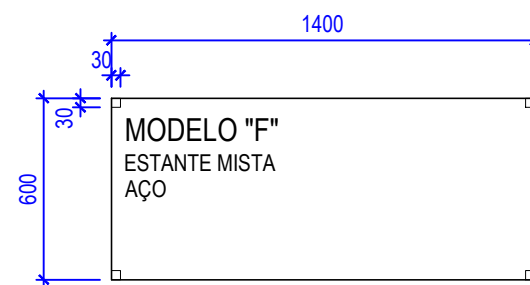


### MODELO "E"

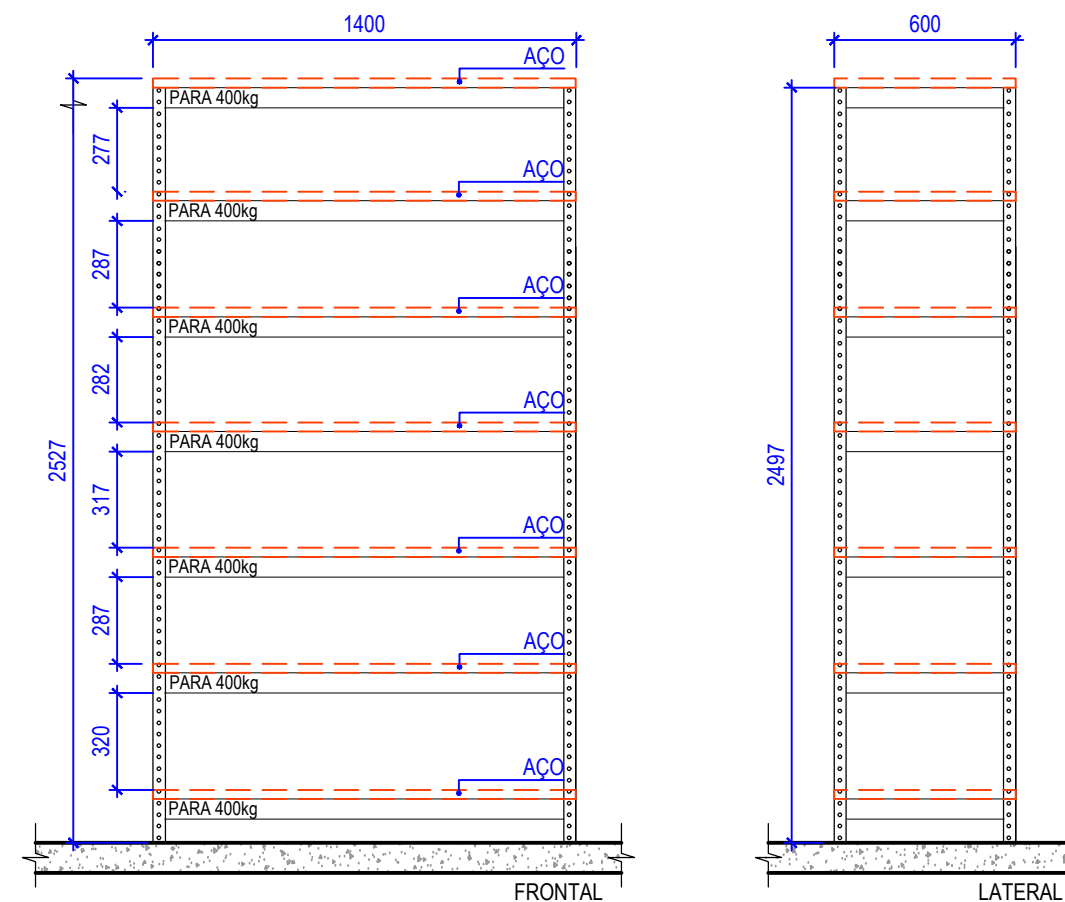
- ESTANTE MISTA
- COLUNA 30mm X 30mm
- 07 QUADROS EM U
- PRATELEIRAS EM AÇO
- CAP. PARA 200kg/PLANO
- 02 MÓDULOS

2 VISTAS - MODELO "E"  
ESCALA 1/25

## AMBIENTE 04



3 PRATELEIRA - AMBIENTE 04  
ESCALA 1/25



### MODELO "F"

- ESTANTE MISTA
- COLUNA 30mm X 30mm
- 06 QUADROS EM U
- PRATELEIRA EM AÇO
- CAP. PARA 400kg/PLANO
- 01 MÓDULO

2 VISTAS - MODELO "F"  
ESCALA 1/25

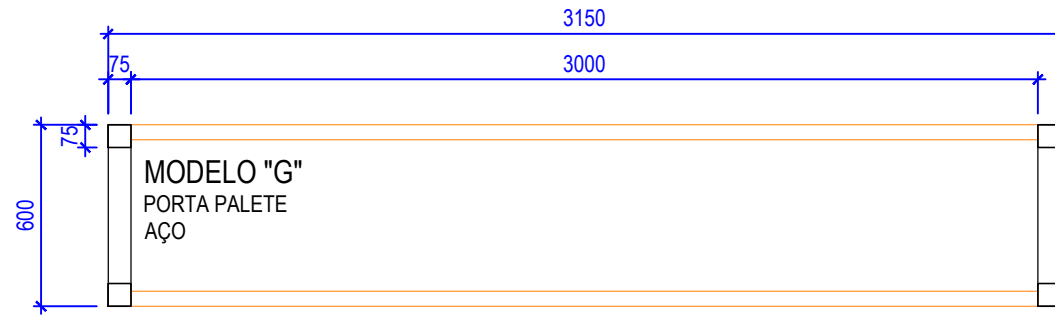
### NOTAS:

1. DIMENSÕES EM MILIMETROS (mm).
2. ESTANTES COM PINTURA ELETROSTÁTICA CINZA PLATINA;

FOLHA:

3/4

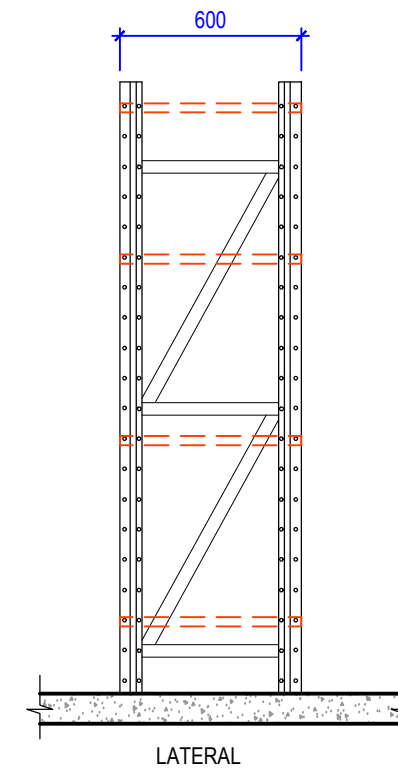
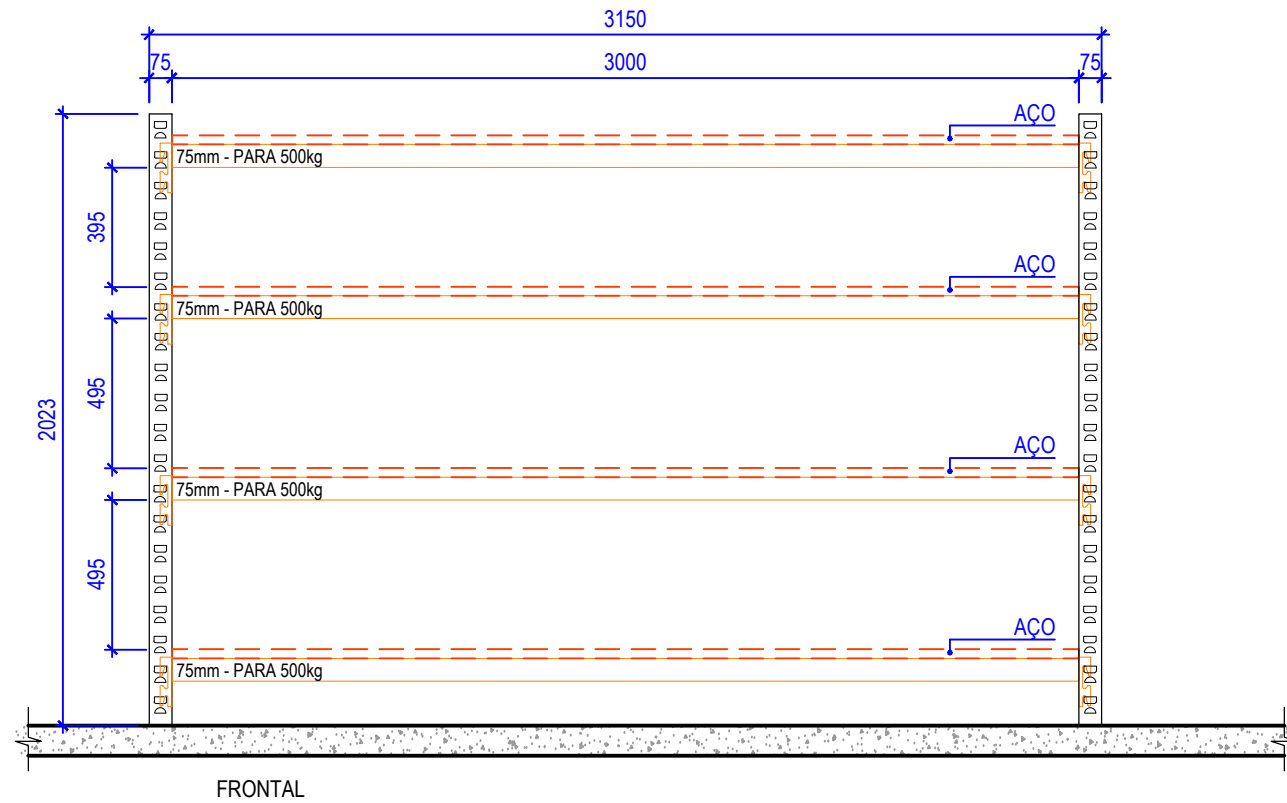
# AMBIENTE 05



**1** PORTA PALETE - AMBIENTE 05  
ESCALA 1/25

## MODELO "G"

- PORTA PALETES PÉ DE 75mm
- 04 PARES DE LONGARINAS COM REBAIXO
- PRATELEIRAS EM AÇO
- CAP. CARGA P/ NIVEL 1.000kg
- CAP. MÁXIMA DO MONTANTE 8.000kg
- 01 MÓDULO



**2** VISTAS - MODELO "G"  
ESCALA 1/25

### NOTAS:

- |  |                                 |
|--|---------------------------------|
| 1. DIMENSÕES EM MILIMETROS (mm).                     | 3.2. - MONTANTES CINZA PLATINA; |
| 2. ESTANTES COM PINTURA ELETROSTÁTICA CINZA PLATINA; | 3.3. - TRAVESSAS HORIZONTAIS;   |
| 3. PORTA PALETES COM PINTURA ELETROSTÁTICA;          | 3.4. - DIAGONAIS ZINCADAS.      |
| 3.1. - LONGARINAS LARANJA;                           |                                 |

FOLHA:

**4/4**

## ANEXO II



**MINISTÉRIO DA DEFESA  
EXÉRCITO BRASILEIRO  
HOSPITAL GERAL DE CURITIBA**

**Seção de Aquisições, Licitações e Contratos - SALC  
E-mail: pregoeirohgec2019@gmail.com**

### **ATA DE REGISTRO DE PREÇOS**

### **PREGÃO ELETRÔNICO - SRP nº 08/2023**

**(Processo Administrativo nº 64578.001597/2023-52)**

Torna-se público, para conhecimento dos interessados, que o HOSPITAL GERAL DE CURITIBA, UASG Primária 160223, CNPJ 09.579.964/0001-00 e UASG Secundária 167223, CNPJ 09.579.964/0002-91 por meio do Pregoeiro e equipe de apoio, designados pelo Boletim Interno nº 04, de 07 de janeiro de 2020, sediado na Praça Marechal Alberto Ferreira de Abreu, s/nº, Batel, Curitiba/PR, CEP: 80.420-020 realizará licitação para REGISTRO DE PREÇOS, na modalidade PREGÃO, na forma ELETRÔNICA, do tipo menor preço por grupo e por item., RESOLVE registrar os preços da(s) empresa(s) indicada(s) e qualificada(s) nesta ATA, de acordo com a classificação por ela(s) alcançada(s) e na(s) quantidade(s) cotada(s), atendendo as condições previstas no edital, sujeitando-se as partes às normas constantes na Lei nº 8.666, de 21 de junho de 1993 e suas alterações, no Decreto nº 7.892, de 23 de janeiro de 2013, e em conformidade com as disposições a seguir:

#### **1. DO OBJETO**

1.1. A presente Ata tem por objeto o registro de preços para a eventual aquisição de materiais permanentes, especificado no item do Termo de Referência, anexo do edital de Pregão nº 08/2023, que é parte integrante desta Ata, assim como a proposta vencedora, independentemente de transcrição.

#### **2. DOS PREÇOS, ESPECIFICAÇÕES E QUANTITATIVOS**

2.1. O preço registrado, as especificações do objeto, a quantidade, fornecedor(es) e as demais condições ofertadas na(s) proposta(s) são as que seguem:

Item do TR	Fornecedor ( <i>razão social, CNPJ/MF, endereço, contatos, representante</i> )						
<b>bX</b>	Especificação	<i>Marca (se exigida no edital)</i>	<i>Modelo (se exigido no edital)</i>	Unidade	Quantidade	Valor Un	<i>Prazo garantia ou validade</i>

### 3. ÓRGÃO(S) GERENCIADOR E PARTICIPANTE(S)

3.1. O órgão gerenciador será o .....(nome do órgão)....

3.2. São órgãos e entidades públicas participantes do registro de preços:

<i>Item nº</i>	<i>Órgãos Participantes</i>	<i>Unidade</i>	<i>Quantidade</i>

### 4. DA ADESÃO À ATA DE REGISTRO DE PREÇOS

4.1. A ata de registro de preços, durante sua validade, poderá ser utilizada por qualquer órgão ou entidade da administração pública que não tenha participado do certame licitatório, mediante anuência do órgão gerenciador, desde que devidamente justificada a vantagem e respeitadas, no que couber, as condições e as regras estabelecidas na Lei nº 8.666, de 1993 e no Decreto nº 7.892, de 2013.

4.1.1. A manifestação do órgão gerenciador de que trata o subitem anterior, salvo para adesões feitas por órgãos ou entidades de outras esferas federativas, fica condicionada à realização de estudo, pelos órgãos e pelas entidades que não participaram do registro de preços, que demonstre o ganho de eficiência, a viabilidade e a economicidade para a administração pública federal da utilização da ata de registro de preços, conforme estabelecido em ato do Secretário de Gestão do Ministério do Planejamento, Desenvolvimento e Gestão

4.2. Caberá ao fornecedor beneficiário da Ata de Registro de Preços, observadas as condições nela estabelecidas, optar pela aceitação ou não do fornecimento, desde que este fornecimento não prejudique as obrigações anteriormente assumidas com o órgão gerenciador e órgãos participantes.

4.3. As aquisições ou contratações adicionais a que se refere este item não poderão exceder, por órgão ou entidade, a máximo cinquenta por cento dos quantitativos dos itens do instrumento convocatório e registrados na ata de registro de preços para o órgão gerenciador e órgãos participantes.

4.4. As adesões à ata de registro de preços são limitadas, na totalidade, ao máximo dobro do quantitativo de cada item registrado na ata de registro de preços para o órgão gerenciador e órgãos participantes, independentemente do número de órgãos não participantes que eventualmente aderirem.

4.4.1. Tratando-se de item exclusivo para microempresas e empresas de pequeno porte e cooperativas enquadradas no artigo 34 da Lei nº 11.488, de 2007, o órgão gerenciador somente autorizará a adesão caso o valor da contratação pretendida pelo aderente, somado aos valores das contratações já previstas para o órgão gerenciador e participantes ou já destinadas à aderentes anteriores, não ultrapasse o limite de R\$ 80.000,00 (oitenta mil reais) (Acórdão TCU nº 2957/2011 – P).

- 4.5. Ao órgão não participante que aderir à ata competem os atos relativos à cobrança do cumprimento pelo fornecedor das obrigações contratualmente assumidas e a aplicação, observada a ampla defesa e o contraditório, de eventuais penalidades decorrentes do descumprimento de cláusulas contratuais, em relação as suas próprias contratações, informando as ocorrências ao órgão gerenciador.
- 4.6. Após a autorização do órgão gerenciador, o órgão não participante deverá efetivar a contratação solicitada em até noventa dias, observado o prazo de validade da Ata de Registro de Preços.
- 4.6.1. Caberá ao órgão gerenciador autorizar, excepcional e justificadamente, a prorrogação do prazo para efetivação da contratação, respeitado o prazo de vigência da ata, desde que solicitada pelo órgão não participante.

## **5. VALIDADE DA ATA**

- 5.1. A validade da Ata de Registro de Preços será de 12 meses, a partir da data da homologação, não podendo ser prorrogada.

## **6. REVISÃO E CANCELAMENTO**

- 6.1. A Administração realizará pesquisa de mercado periodicamente, em intervalos não superiores a 180 (cento e oitenta) dias, a fim de verificar a vantajosidade dos preços registrados nesta Ata.
- 6.2. Os preços registrados poderão ser revistos em decorrência de eventual redução dos preços praticados no mercado ou de fato que eleve o custo do objeto registrado, cabendo à Administração promover as negociações junto ao(s) fornecedor(es).
- 6.3. Quando o preço registrado tornar-se superior ao preço praticado no mercado por motivo superveniente, a Administração convocará o(s) fornecedor(es) para negociar(em) a redução dos preços aos valores praticados pelo mercado.
- 6.4. O fornecedor que não aceitar reduzir seu preço ao valor praticado pelo mercado será liberado do compromisso assumido, sem aplicação de penalidade.
- 6.4.1. A ordem de classificação dos fornecedores que aceitarem reduzir seus preços aos valores de mercado observará a classificação original.
- 6.5. Quando o preço de mercado tornar-se superior aos preços registrados e o fornecedor não puder cumprir o compromisso, o órgão gerenciador poderá:
- 6.5.1. Liberar o fornecedor do compromisso assumido, caso a comunicação ocorra antes do pedido de fornecimento, e sem aplicação da penalidade se confirmada a veracidade dos motivos e comprovantes apresentados; e
- 6.5.2. Convocar os demais fornecedores para assegurar igual oportunidade de negociação.
- 6.6. Não havendo êxito nas negociações, o órgão gerenciador deverá proceder à revogação desta ata de registro de preços, adotando as medidas cabíveis para obtenção da contratação mais vantajosa.
- 6.7. O registro do fornecedor será cancelado quando:
- 6.7.1. Descumprir as condições da ata de registro de preços;



6.7.2. Não retirar a nota de empenho ou instrumento equivalente no prazo estabelecido pela Administração, sem justificativa aceitável;

6.7.3. Não aceitar reduzir o seu preço registrado, na hipótese deste se tornar superior àqueles praticados no mercado; ou

6.7.4. Sofrer sanção administrativa cujo efeito torne-o proibido de celebrar contrato administrativo, alcançando o órgão gerenciador e órgão(s) participante(s).

6.8. O cancelamento de registros nas hipóteses previstas nos itens 6.7.1, 6.7.2 e 6.7.4 será formalizado por despacho do órgão gerenciador, assegurado o contraditório e a ampla defesa.

6.9. O cancelamento do registro de preços poderá ocorrer por fato superveniente, decorrente de caso fortuito ou força maior, que prejudique o cumprimento da ata, devidamente comprovados e justificados:

6.9.1. Por razão de interesse público; ou

6.9.2. A pedido do fornecedor.

## **7. DAS PENALIDADES**

7.1. O descumprimento da Ata de Registro de Preços ensejará aplicação das penalidades estabelecidas no Edital.

7.2. É da competência do órgão gerenciador a aplicação das penalidades decorrentes do descumprimento do pactuado nesta ata de registro de preço (art. 5º, inciso X, do Decreto nº 7.892/2013), exceto nas hipóteses em que o descumprimento disser respeito às contratações dos órgãos participantes, caso no qual caberá ao respectivo órgão participante a aplicação da penalidade (art. 6º, Parágrafo único, do Decreto nº 7.892/2013).

7.3. O órgão participante deverá comunicar ao órgão gerenciador qualquer das ocorrências previstas no art. 20 do Decreto nº 7.892/2013, dada a necessidade de instauração de procedimento para cancelamento do registro do fornecedor.

## **8. CONDIÇÕES GERAIS**

8.1. As condições gerais do fornecimento, tais como os prazos para entrega e recebimento do objeto, as obrigações da Administração e do fornecedor registrado, penalidades e demais condições do ajuste, encontram-se definidos no Termo de Referência, ANEXO AO EDITAL.

8.2. É vedado efetuar acréscimos nos quantitativos fixados nesta ata de registro de preços, inclusive o acréscimo de que trata o § 1º do art. 65 da Lei nº 8.666/93, nos termos do art. 12, §1º do Decreto nº 7892/13.

8.3. No caso de adjudicação por preço global de grupo de itens, só será admitida a contratação dos itens nas seguintes hipóteses.

8.3.1. Contratação da totalidade dos itens de grupo, respeitadas as proporções de quantitativos definidos no certame; ou

8.3.2. Contratação de item isolado para o qual o preço unitário adjudicado ao vencedor seja o menor preço válido ofertado para o mesmo item na fase de lances

8.4. A ata de realização da sessão pública do pregão, contendo a relação dos licitantes que aceitarem cotar os bens ou serviços com preços iguais ao do licitante vencedor do certame, será anexada a esta Ata de Registro de Preços, nos termos do art. 11, §4º do Decreto n. 7.892, de 2014.

Para firmeza e validade do pactuado, a presente Ata foi lavrada em 02(duas) vias de igual teor, que, depois de lida e achada em ordem, vai assinada pelas partes.

Local e data  
Assinaturas

Representante legal do órgão gerenciador e representante(s) legal(is) do(s) fornecedor(s) registrado(s)