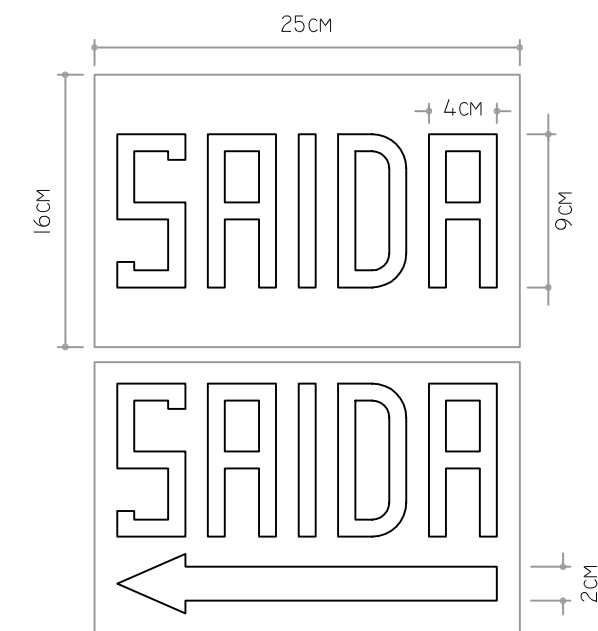
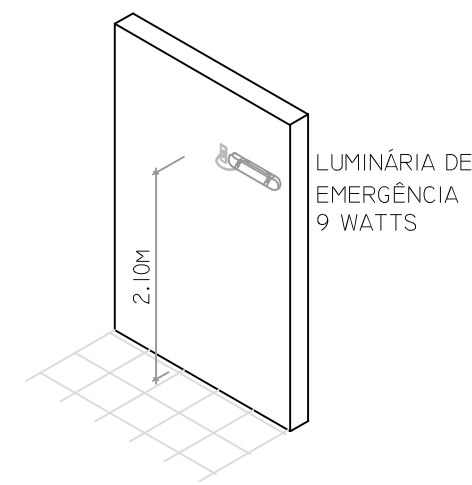


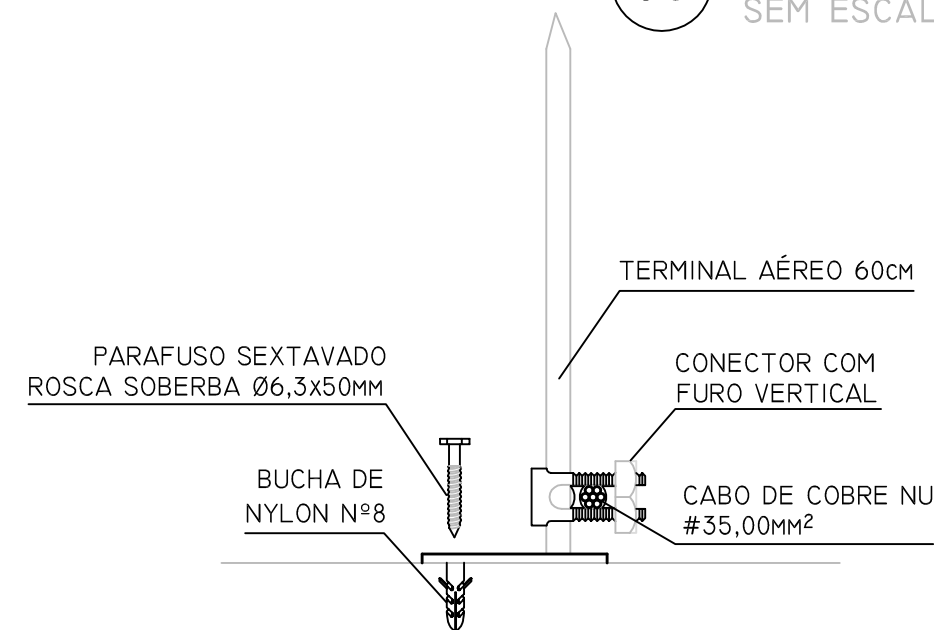
**03** EXTINTORES  
SEM ESCALA



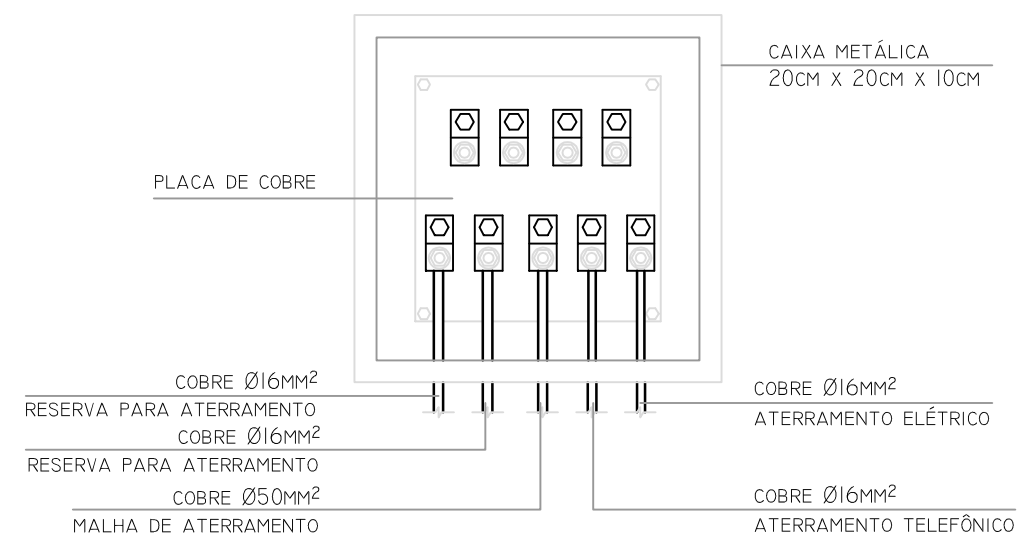
**04** PLACAS DA S.A.L.  
SEM ESCALA



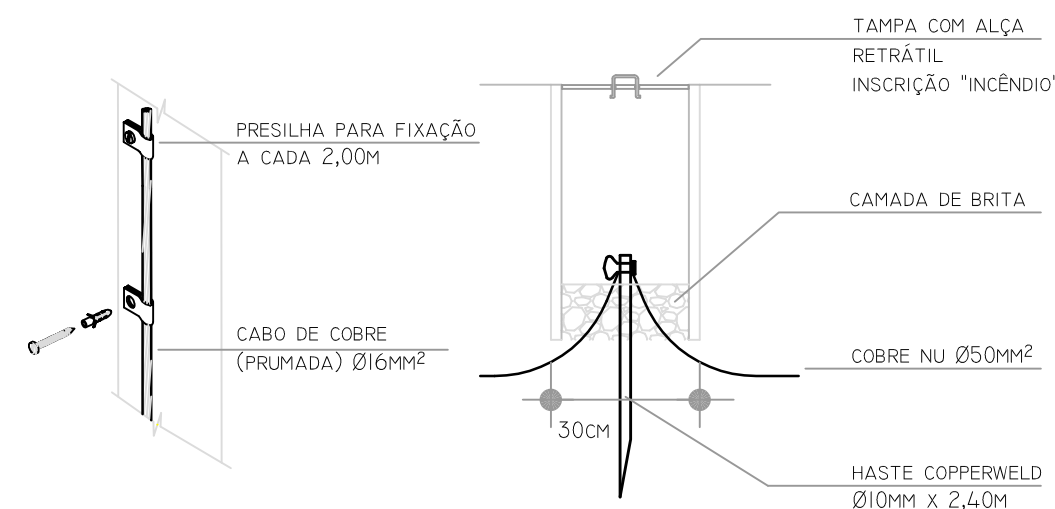
**05** LUMINÁRIA DE EMERGÊNCIA  
SEM ESCALA



**06** S.P.D.A.  
TERMINAL AÉREO  
SEM ESCALA



**07** S.P.D.A.  
CAIXA DE EQUALIZAÇÃO  
SEM ESCALA



**08** S.P.D.A.  
PRUMADA E INSPEÇÃO  
SEM ESCALA

CONTRATADA:  
INSTITUTO FEDERAL DE  
EDUCAÇÃO CIÊNCIA E TECNOLOGIA  
CATARINENSE - REITORIA  
TELEFONE:  
(47) 3331 7800  
ENDEREÇO:  
RUA DAS MISSÕES, 100  
BLUMENAU - SC

CONTRATANTE:  
INSTITUTO FEDERAL DE  
EDUCAÇÃO CIÊNCIA E TECNOLOGIA  
CATARINENSE  
UNIDADE:  
CÂMPUS ABELARDO LUZ

AUTORIA DO PROJETO:

CONTRATANTE:

JÔNATAS VENANCIO TEIXEIRA  
CREA/SC: 128.825-1

NOME DO PROJETO:  
BLOCO DE SALAS DE AULA

TÍTULO DO DESENHO:  
PROJETO PREVENTIVO DE INCÊNDIO

OBJETIVO DO PROJETO: CONSTRUÇÃO	TIPO DE PROJETO: PREVENTIVO	FOLHA:
AUTORIA DO DESENHO: PIERRI E. B. RODRIGUES	ÁREA DO PROJETO: 371,15M <sup>2</sup>	P02
CIDADE - UF: BLUMENAU - SC	REVISÃO Nº: 00	
DATA: 05/2016	ESCALA: INDICADAS	REFERÊNCIA: PR. 02/02