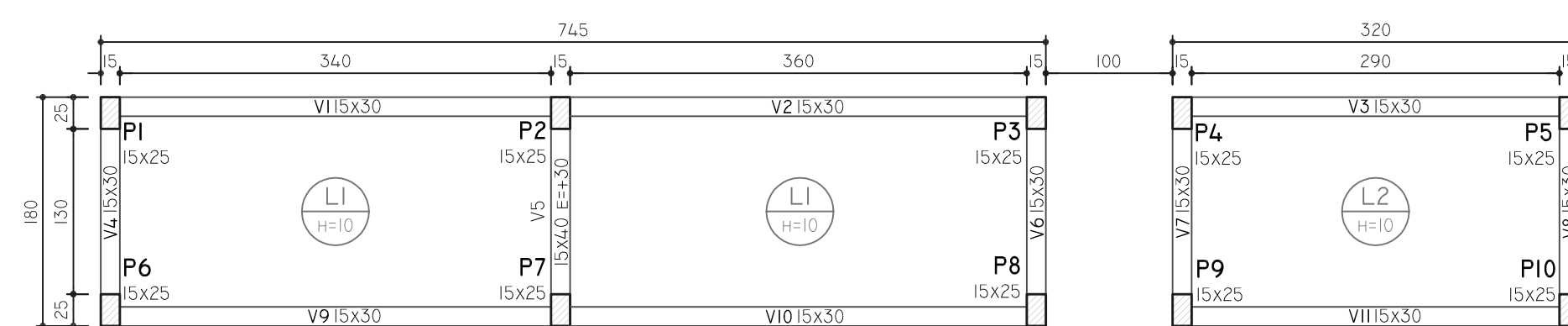


FÔRMAS DA TAMPA

ESCALA 1:50

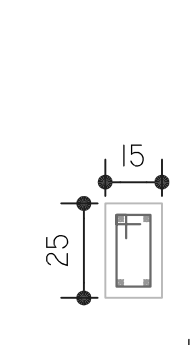


FÔRMAS DO FUNDO

ESCALA 1:50

P3 E P8

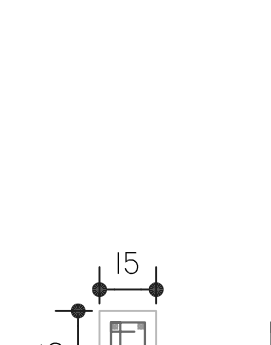
TAMPA - L3
Esc. 1:20



FUNDO FILTRO

DEMAIS PILARES

TAMPA - L3
Esc. 1:25



FUNDO TANQUE

RELAÇÃO DO AÇO DOS PILARES

AÇO	N	DIAM (mm)	QUANT	C.UNIT (cm)	C.TOTAL (cm)
CA60	1	5.0	184	68	12512
CA50	2	10.0	4.0	127	5080
CA60	3	10.0	3.2	63	2016
	4	10.0	4.0	VAR	VAR

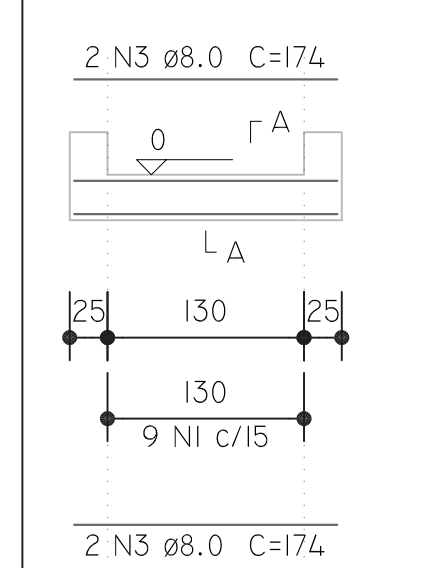
RESUMO DO AÇO DOS PILARES

AÇO	DIAM (mm)	C.TOTAL (M)	PESO + 10 % (KG)
CA50	10.0	101.8	69
CA60	5.0	125.2	21.2
PESO TOTAL (KG)			
CA50			69
CA60			21.2

VOLUME DE CONCRETO (C-30) = 0.69 m³
ÁREA DE FORMA = 14.72 m²

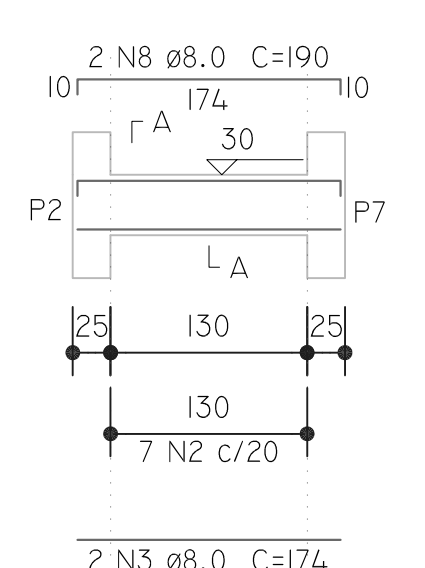
V4=V6=V7=V8

Esc. 1:50



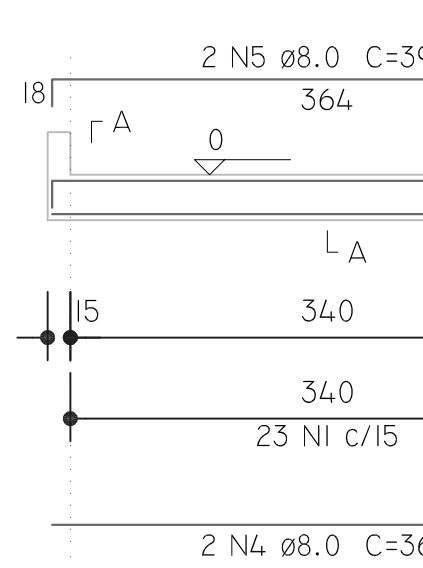
V5

Esc. 1:50



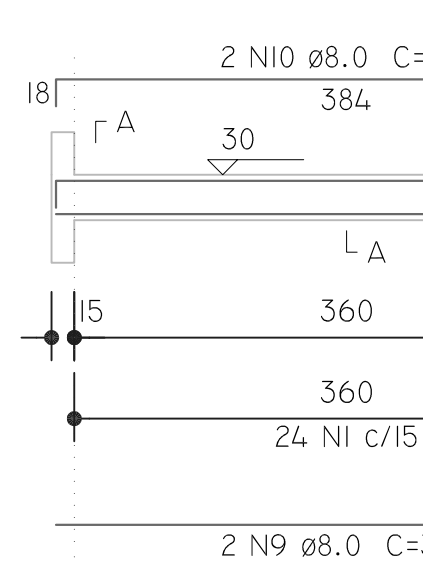
VI=V9

Esc. 1:50



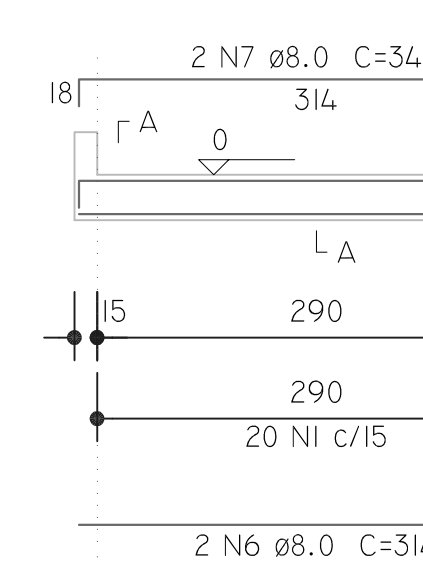
V2=V10

Esc. 1:50



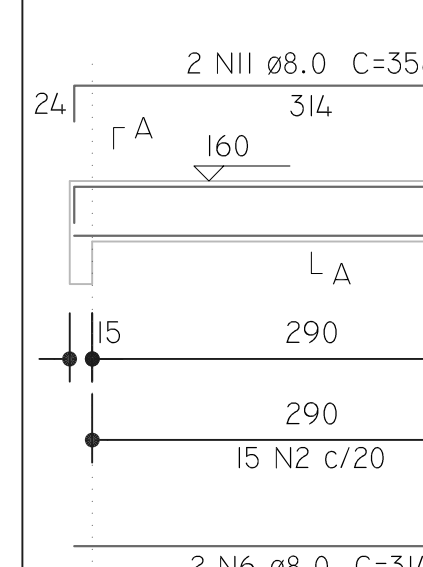
V3=VII

Esc. 1:50



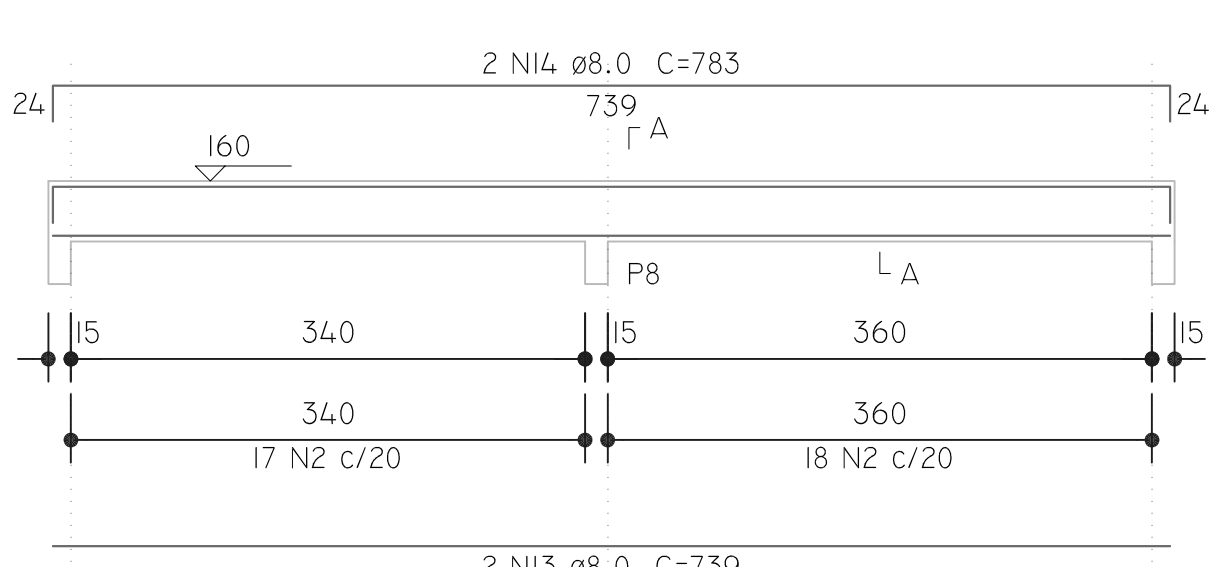
V2=V9

Esc. 1:50



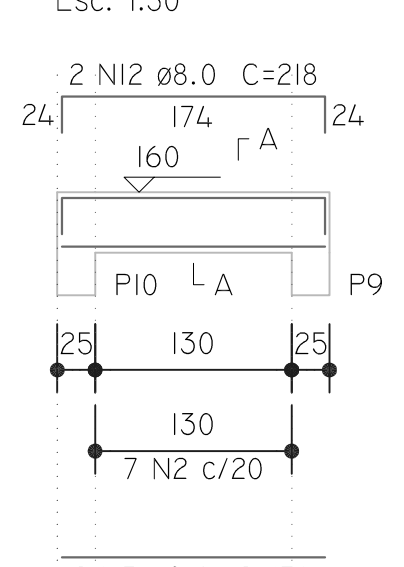
VI=V8

Esc. 1:50



V3=V4=V5
V6=V7

Esc. 1:50



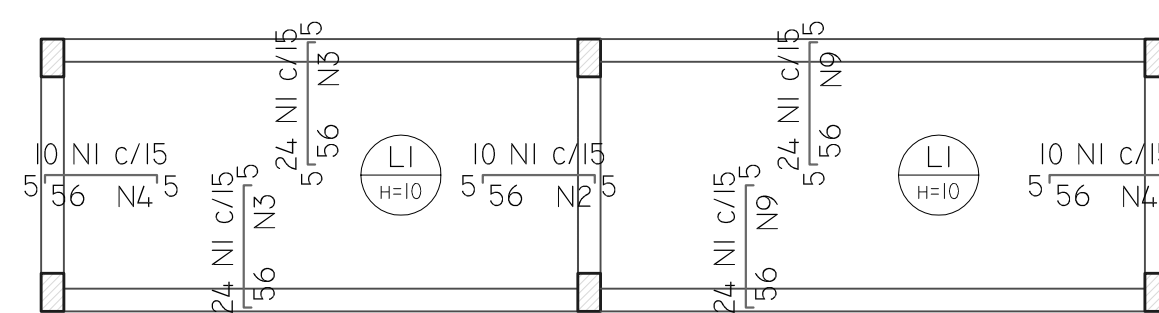
RELAÇÃO DO AÇO DAS VIGAS

AÇO	N	DIAM (mm)	QUANT	C.UNIT (cm)	C.TOTAL (cm)
CA60	1	5.0	170	78	13260
CA50	2	8.0	14.2	98	13916
	3	8.0	28	174	4872
	4	8.0	4	364	1456
	5	8.0	4	396	1584
	6	8.0	4	314	1256
	7	8.0	4	346	1384
	8	8.0	2	190	380
	9	8.0	4	384	1536
	10	8.0	4	416	1664
	11	8.0	4	358	1432
	12	8.0	10	218	2180
	13	8.0	4	739	2956
	14	8.0	4	783	3132

RESUMO DO AÇO DAS VIGAS

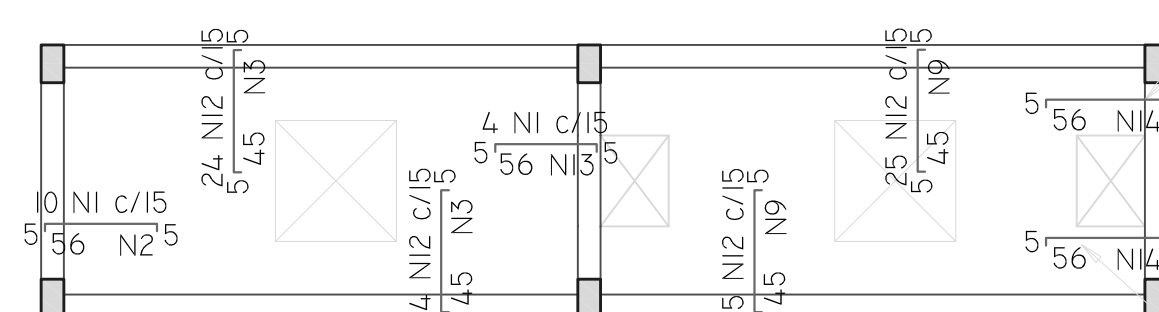
AÇO	DIAM (mm)	C.TOTAL (M)	PESO + 10 % (KG)
CA50	8.0	250.9	108.9
CA60	5.0	271.8	46.1
PESO TOTAL (KG)			
CA50			108.9
CA60			46.1

VOLUME DE CONCRETO (C-30) = 3.22 m³
ÁREA DE FORMA = 52.1 m²



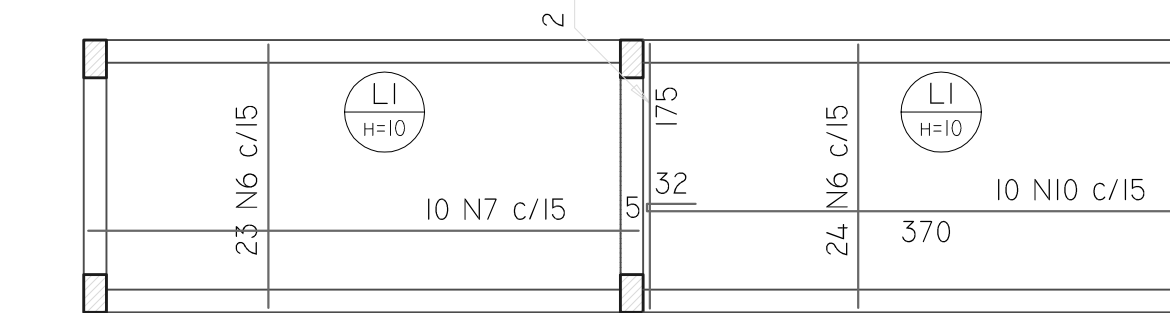
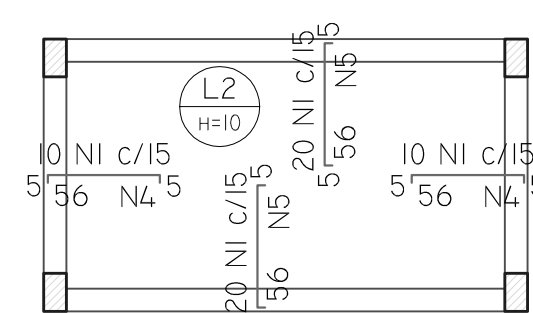
ARMADURA NEGATIVA DO FUNDO

ESCALA 1:50



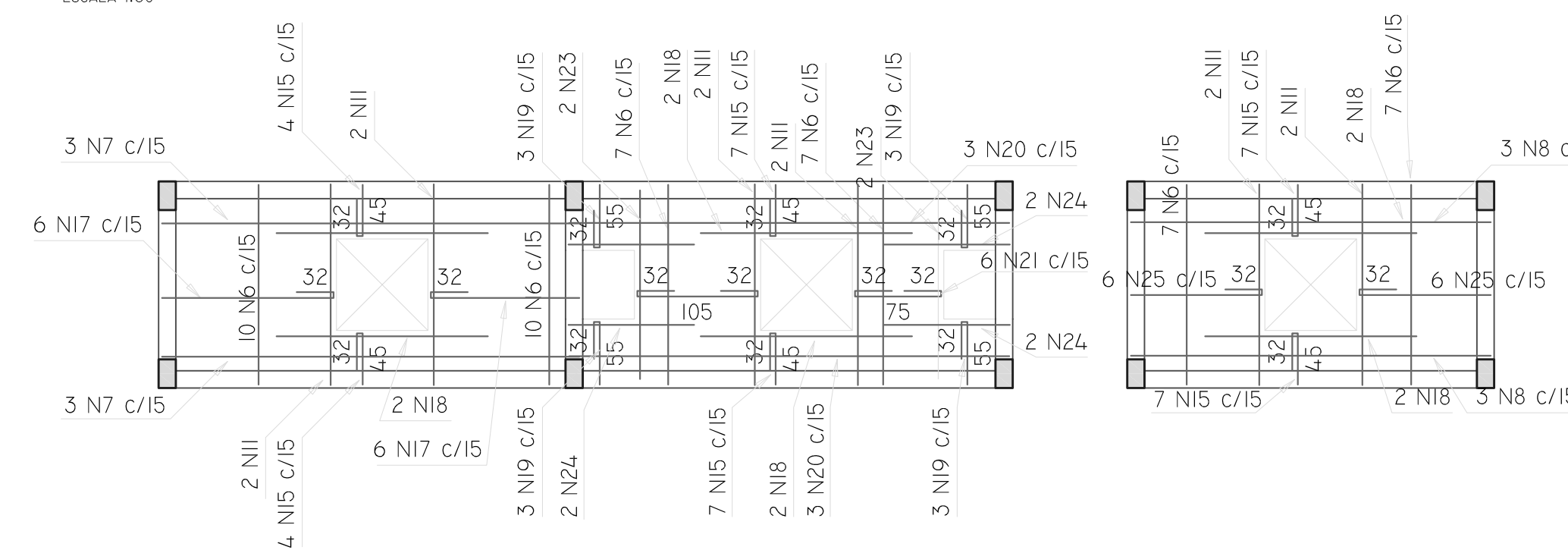
ARMADURA NEGATIVA DA TAMPA

ESCALA 1:50



ARMADURA POSITIVA DO FUNDO

ESCALA 1:50



ARMADURA POSITIVA DA TAMPA

ESCALA 1:50

RELAÇÃO DO AÇO DAS LAJES

AÇO	N	DIAM (mm)	QUANT	C.UNIT (cm)	C.TOTAL (cm)
CA60	1	5.0	228	64	14592
	2	5.0	12	155	1860
	3	5.0	12	355	4260
	4	5.0	12	148	1776
	5	5.0	12	305	3660
	6	5.0	115	174	20010
	7	5.0	16	364	5824
	8	5.0	16	314	5024
	9	5.0	12	375	4500
	10	5.0	10	405	4050
	11	5.0	14	175	2450
	12	5.0	138	53	7314
	13	5.0	3	60	180
	14	5.0	6	48	288
	15	5.0	36	80	2880
	16	5.0	6	165	990
	17	5.0	6	185	1110
	18	5.0	12	184	2208
	19	5.0	12	90	1080
	20	5.0	6	384	2304
	21	5.0	6	144	864
	22	5.0	6	174	1044
	23	5.0	4	164	656
	24	5.0	8	110	880
	25	5.0	12	150	1800

RESUMO DO AÇO DAS LAJES

AÇO	DIAM (mm)	C.TOTAL (M)	PESO + 10 % (KG)
CA60	5.0	916.1	155.3
PESO TOTAL (KG)			
CA60			155.3

VOLUME DE CONCRETO (C-30) = 2.73 m³
ÁREA DE FORMA = 27.83 m²

CONTRATADA:
INSTITUTO FEDERAL DE
EDUCAÇÃO CIÊNCIA E TECNOLOGIA
CATARINENSE - REITORIA
TELEFONE:
(47) 3331 7800
ENDEREÇO:
RUA DAS MISSÕES, 100
BLUMENAU - SC

CONTRATANTE:
INSTITUTO FEDERAL DE
EDUCAÇÃO CIÊNCIA E TECNOLOGIA
CATARINENSE
UNIDADE:
CÂMPUS ABELARDO LUZ

AUTORIA DO PROJETO:
RODRIGO BOEING ALTHOF
CREA/ISC: 63.280-5

CONTRATANTE:

NOME DO PROJETO:
BLOCO DE SALAS DE AULA
TÍTULO DO DESENHO:
ESTRUTURAL DA E. T. E.

OBJETIVO DO PROJETO:	TIPO DE PROJETO:	FOLHA:
CONSTRUÇÃO	HIDRO-SANITÁRIO	H03
AUTORIA DO DESENHO: PIERRI E. B. RODRIGUES	ÁREA DO PROJETO: 371,15m²	
CIDADE - UF: BLUMENAU - SC	REVISÃO Nº: 00	
DATA: 05/2016	ESCALA: INDICADAS	REFERENCIAL: HI. 03/03