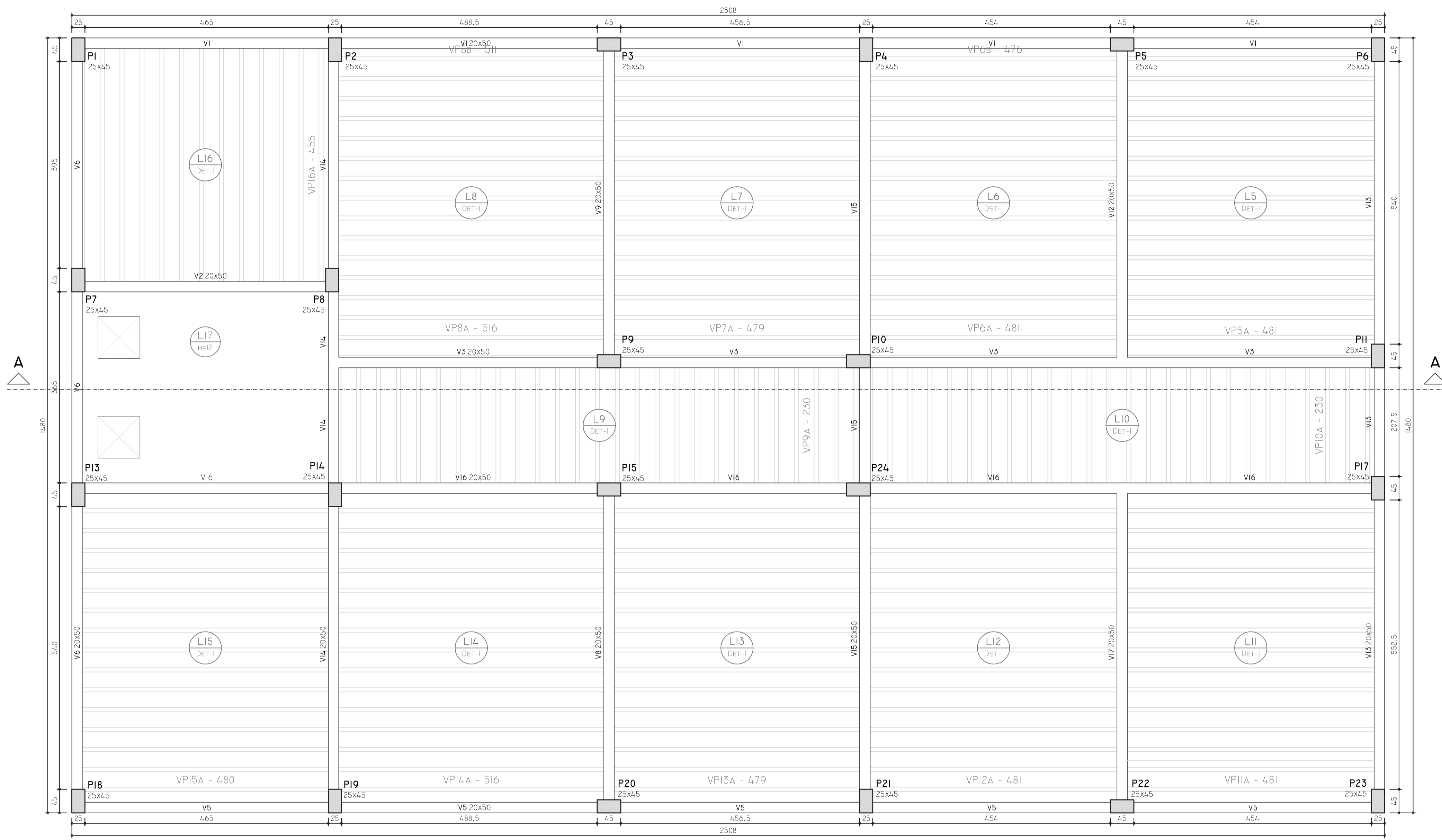
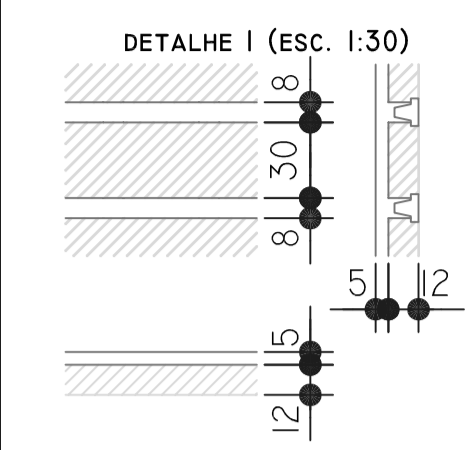


DETALHE	TIPO	NOME	DIMENSÕES (CM)			QUANTIDADE
			HB	BX	BY	
I	EPS UNIDIRECIONAL	B12/30/125	12	30	125	758

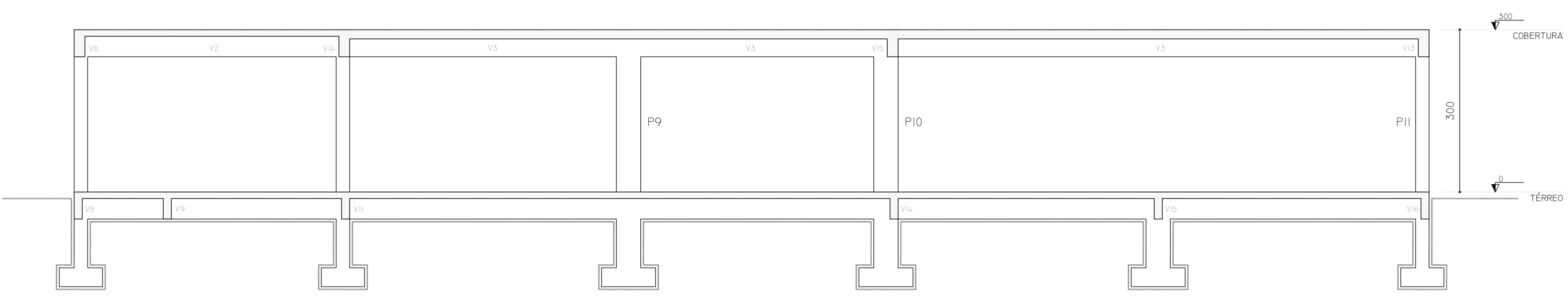
TIPO	ÁREA DE LAJES		
	ALTURA (CH)	BLOCO DE ENCHIMENTO	ÁREA (m²)
PRÉ-MOLDADA	17	B12/30/125	318,01
MAÇICA	12	-	19,88

CARACTERÍSTICAS DOS MATERIAIS	
FCk (kgf/cm²)	ABATIMENTO (cm)
300	5,00

DIMENSÃO MÁXIMA DO AGREGADO = 19 MM



FÔRMA DA COBERTURA (NÍVEL 300)  
ESCALA: 1:50



CORTE A-A  
ESCALA: 1:50

CONTRATADA: INSTITUTO FEDERAL DE EDUCAÇÃO CIÊNCIA E TECNOLOGIA CATARINENSE - REITORIA TELEFONE: (47) 3331 7800 ENDEREÇO: RUA DAS MISSÕES, 100 BLUMENAU - SC	CONTRATANTE: INSTITUTO FEDERAL DE EDUCAÇÃO CIÊNCIA E TECNOLOGIA CATARINENSE UNIDADE: CÂMPUS ABELARDO LUZ	
AUTORIA DO PROJETO:  RODRIGO BOEING ALTHOF CREA/SC: 63.280-5	CONTRATANTE:	
NOME DO PROJETO: BLOCO DE SALAS DE AULA		
TÍTULO DO DESENHO: FÔRMA DA COBERTURA E CORTE		
OBJETIVO DO PROJETO: CONSTRUÇÃO	TIPO DE PROJETO: ESTRUTURAL	FOLHA:
AUTORIA DO DESENHO: PIERRI E. B. RODRIGUES	ÁREA DO PROJETO: 371,15m²	E03
CIDADE - UF: BLUMENAU - SC	REVISÃO Nº: 00	
DATA: 05/2016	ESCALA: 1:50	REFERÊNCIA: ES. 03/07