

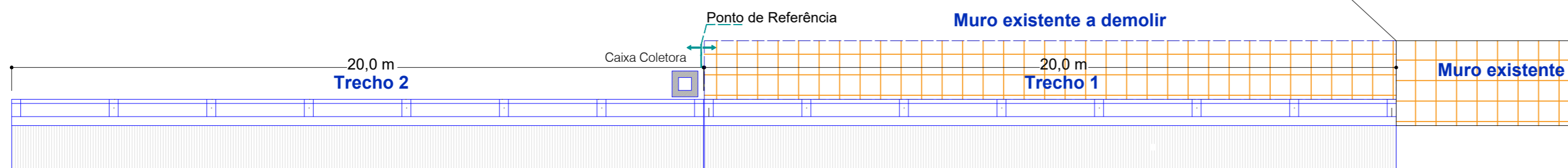


Local do Muro

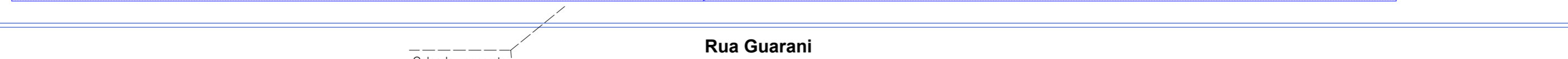


Mapa de Localização

Na extremidade do muro preencher com concreto fazendo uma parede reta

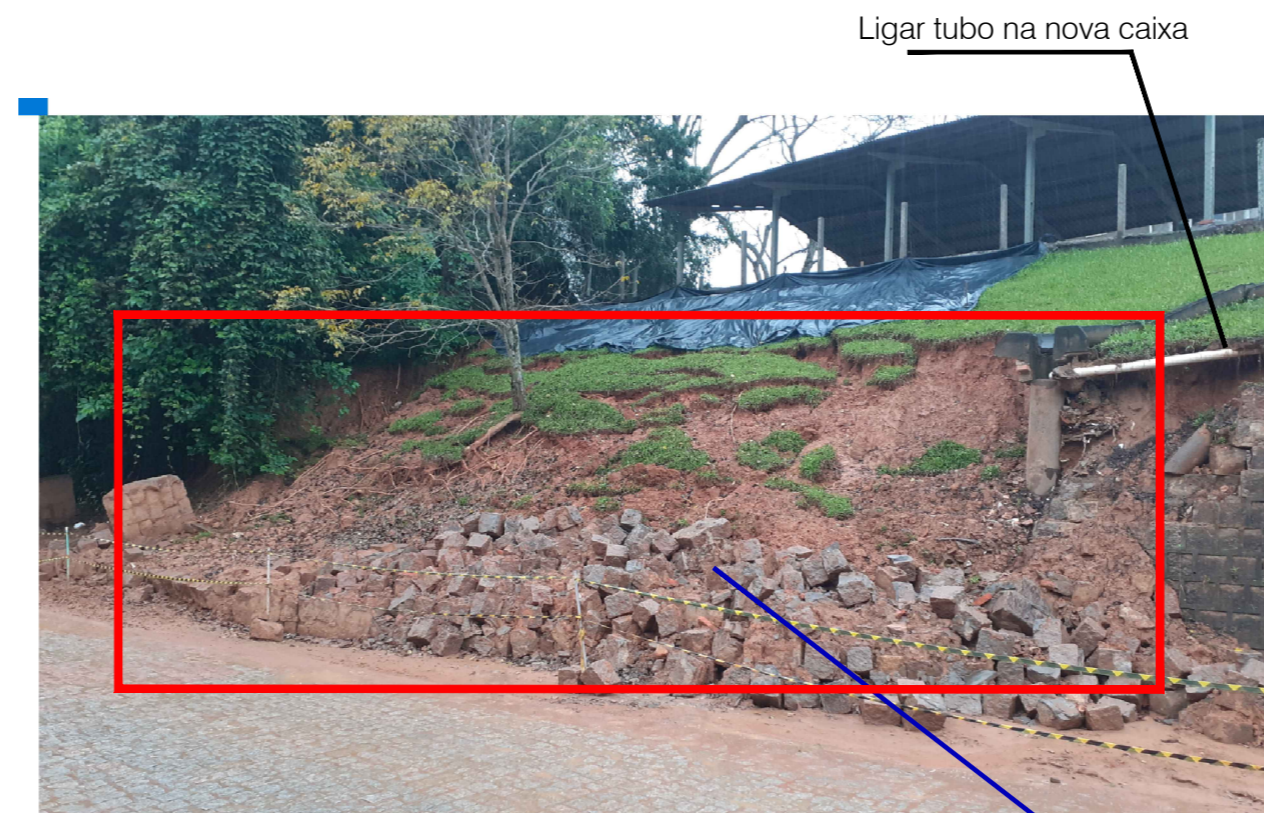


Planta Baixa



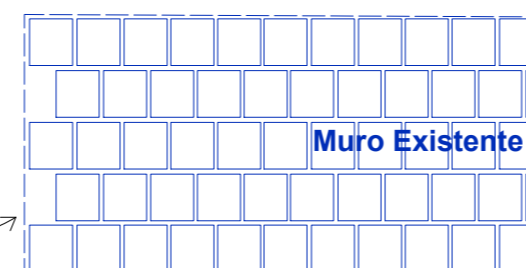
Local do Muro

Muro a Demolir
Pedras devem ser reaproveitadas



Local do Muro

Início do novo muro
Na extremidade do muro preencher com concreto fazendo uma parede reta



INSTITUTO FEDERAL **Ministério da Educação**
Catarinense
Campus Ibirama
Secretaria de Educação Profissional e Tecnológica
Instituto Federal de Educação, Ciência e Tecnologia Catarinense - Campus Ibirama - SC.
Rua Dr. Getúlio Vargas, 3006, Bela Vista - Ibirama - SC.

Samuel Simon
Engenheiro Civil
Crea 061.917-1/SC - 07061214-PR

Endereço:
Rua Ana Nery, 457 Bairro Santana
Rio do Sul - SC CEP: 89.160-252
Fone/Fax: (47) 99678-0251
E-mail: engsamuelosimon@gmail.com

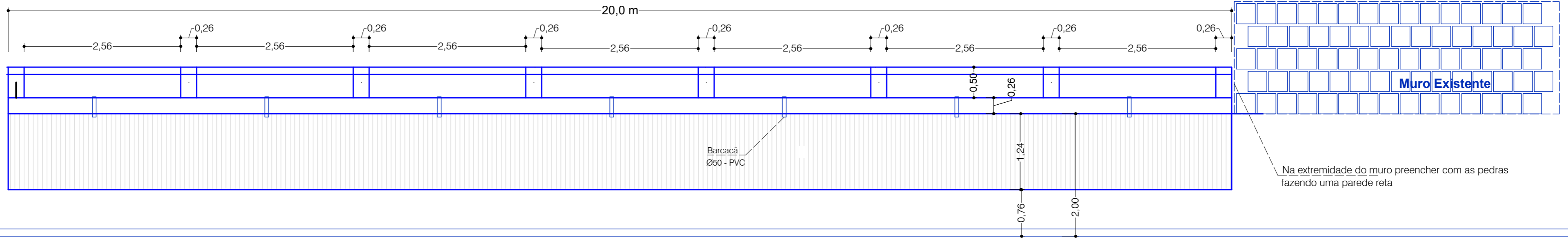
SAMUEL
SIMON:020382679
52
Assinado de forma digital por
SAMUEL SIMON:02038267952
Dados: 2021.03.21 21:23:25
-03'00'
Samuel Simon
Engenheiro Civil

Projeto Muro de Contenção

REFERENCIA: **Projeto Estrutural**
Mapa de Localização - Planta

PRANCHA
MCE
01/10

Trecho 1 = Trecho 2



Planta Baixa

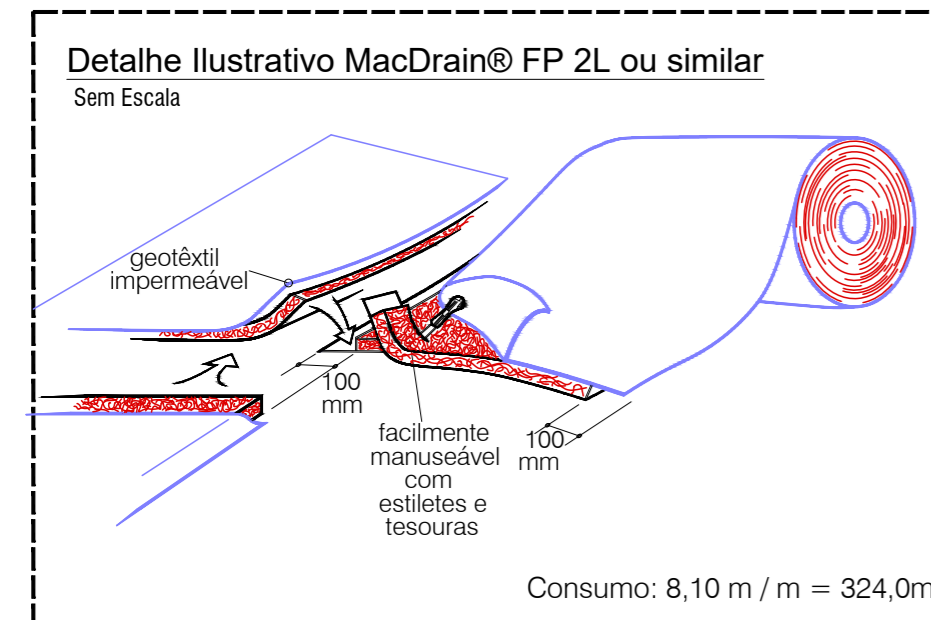
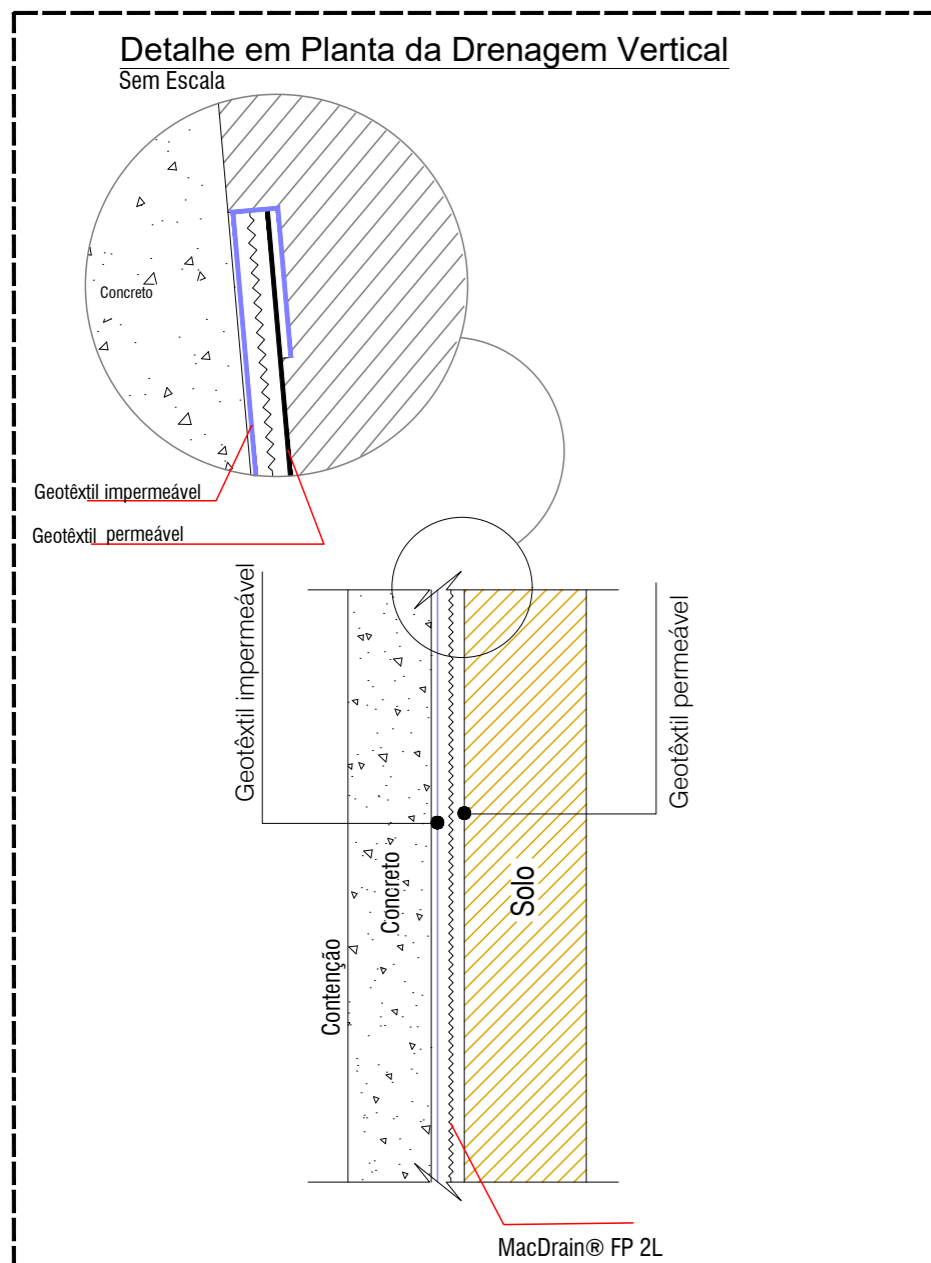
Rua Guarani

Escala: 1/100

Concreto fck 25 MPa:
 Aços CA 50A botolas Ø8,0 e Ø10,0 mm
 Aços CA 60 botolas Ø5,0 mm

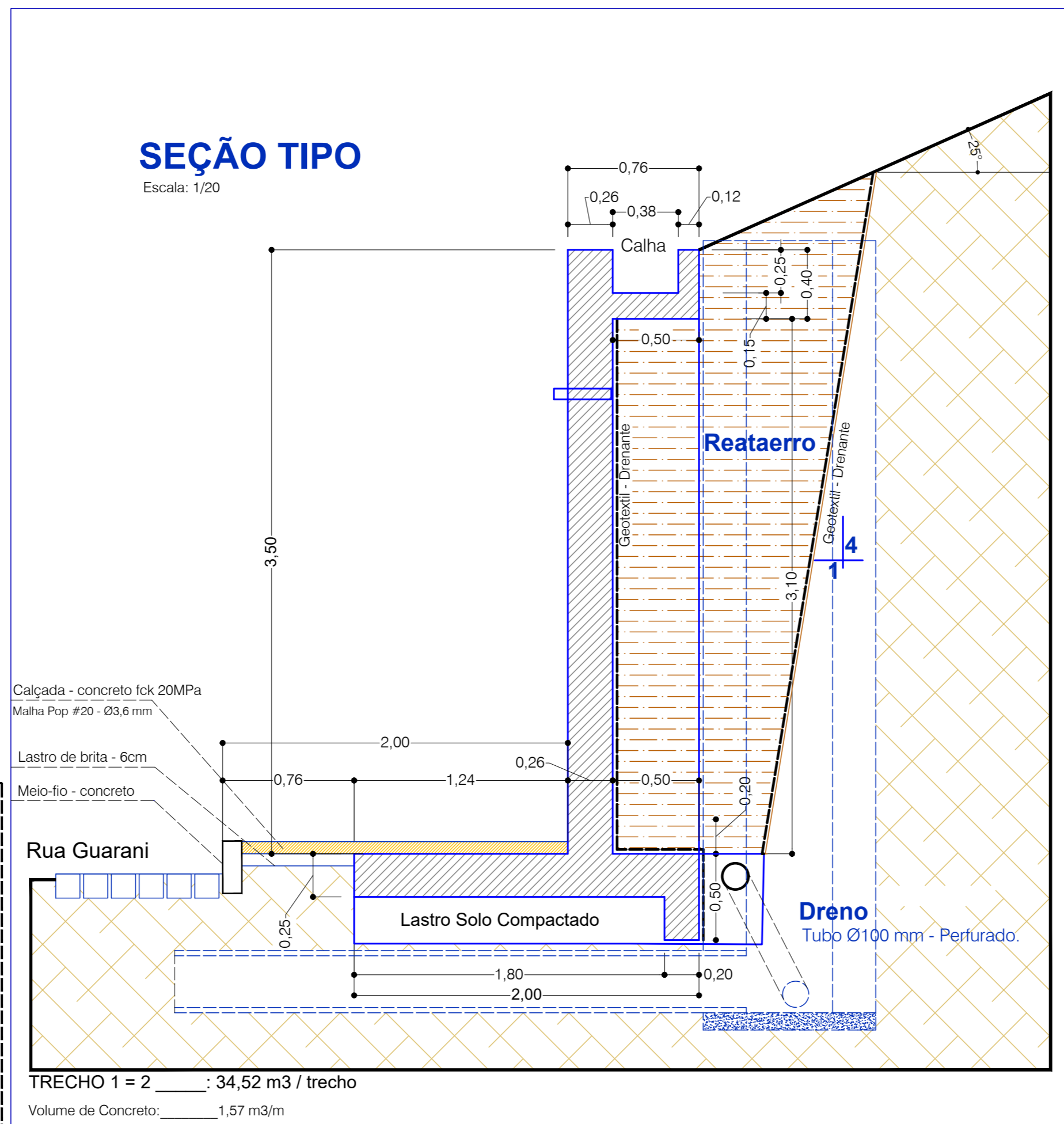
QUADRO RESUMO

Tubo Ø100 mm - Perfurado	40 m
Lastro de Brita do Dreno (0,5x0,5x40m)	10m ³
Geotêxtil	324 m ²
TRECHO 1 = 2	34,52 m ³ / trecho
Volume de Concreto	1,57 m ³ /m



SEÇÃO TIPO

Escala: 1/20



INSTITUTO FEDERAL Ministério da Educação
 Catarinense Secretaria de Educação Profissional e Tecnológica
 Campus Ibirama Instituto Federal de Educação, Ciência e Tecnologia Catarinense - Campus Ibirama - SC.
 Rua Dr. Getúlio Vargas, 3006, Bela Vista - Ibirama - SC.

Samuel Simon
 Engenheiro Civil
 Crea 061.917-1/SC - 070612/V-PR

Endereço:
 Rua Ana Nery, 457 Bairro Santana
 Rio do Sul - SC CEP: 89.160-252
 Fone/Fax: (47) 99678-0251
 E-mail: engsamuelsimon@gmail.com

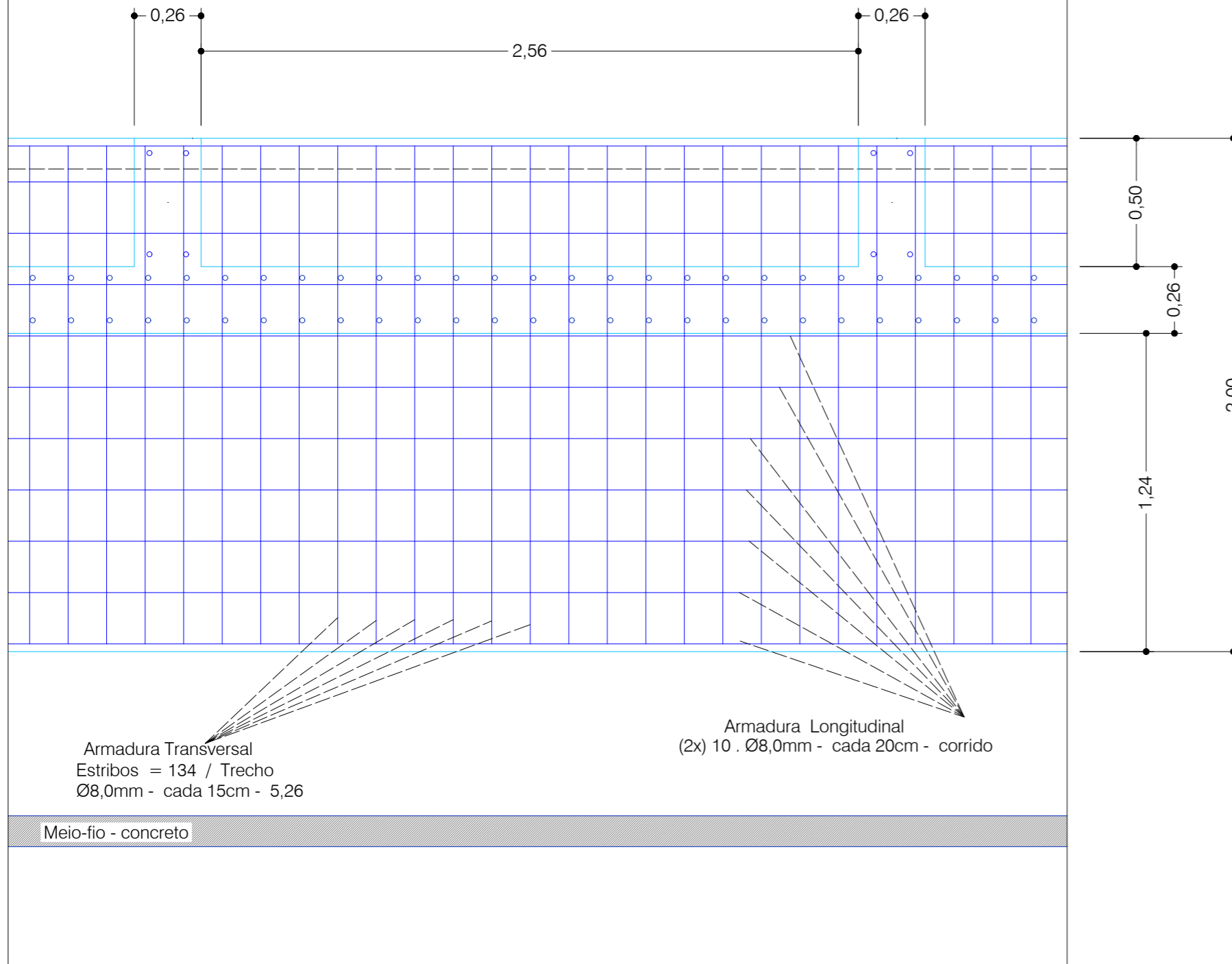
SAMUEL SIMON:0203
 8267952
 Assinado de forma digital por SAMUEL SIMON:02038267952
 Dados: 2021.03.21 21:24:11 -03'00'

Projeto Muro de Contenção

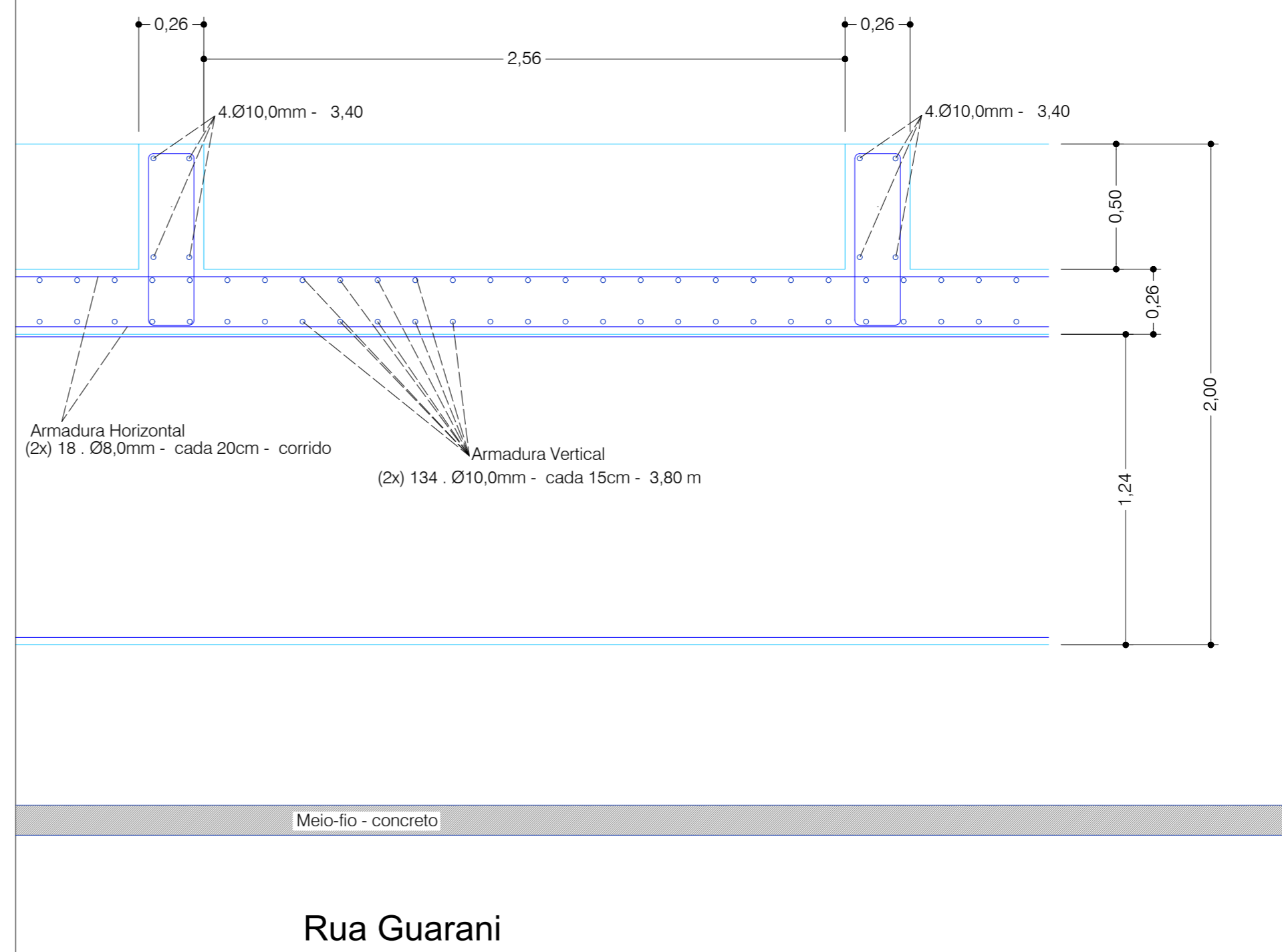
REFERENCIA: **Projeto Estrutural**
SEÇÃO TIPO

PRANCHA
 MCE
 02/10

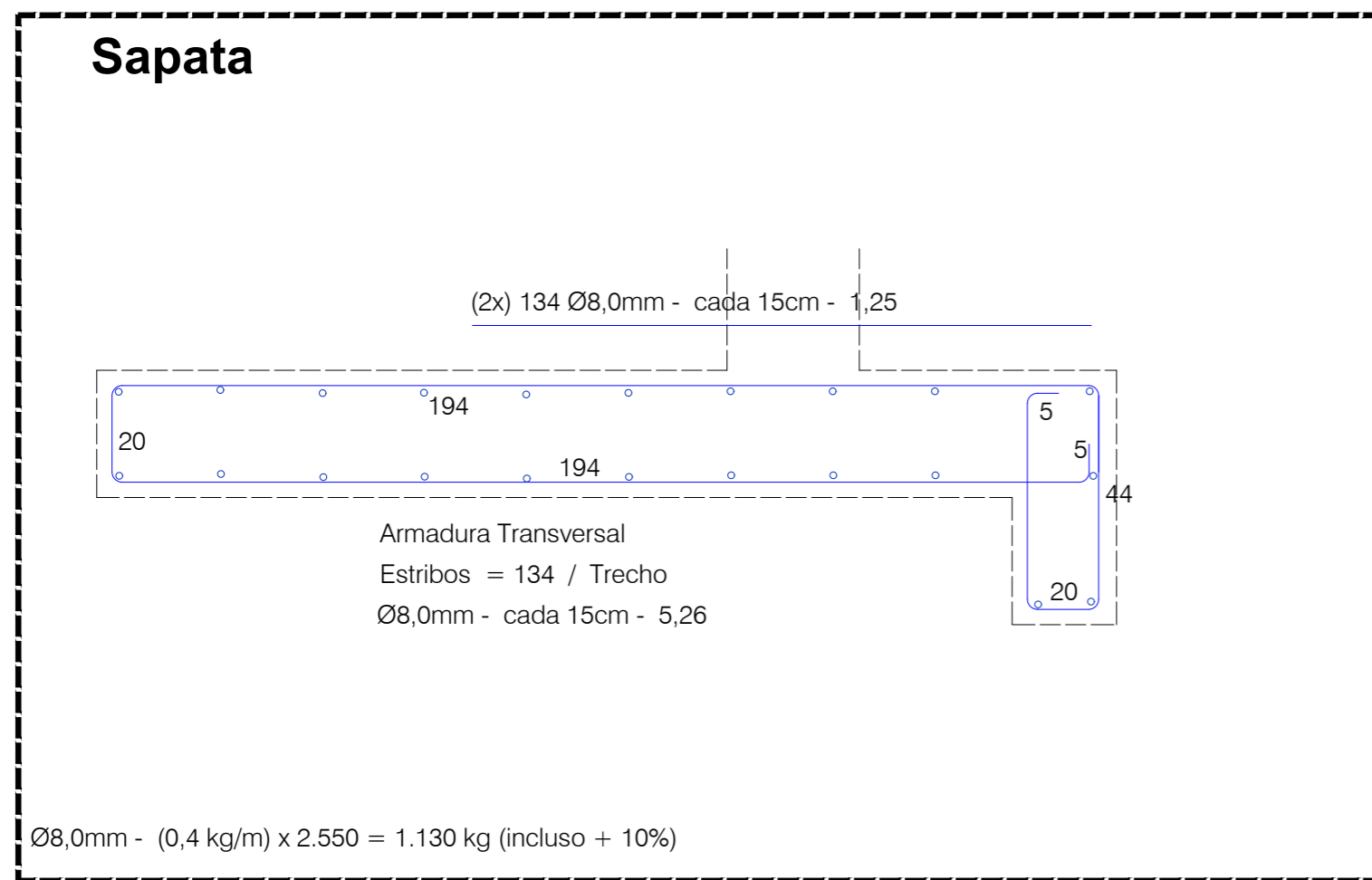
Planta da Base



Parede do Muro



Sapata



QUADRO RESUMO

Resumo Aço		Comp. total	Peso+10% (kg)
CA-60	Ø 5.0 - (0,15 kg/m)	1.243 m	205 kg
CA-50-A	Ø 8.0 - (0,40 kg/m)	2.800 m	1.230 kg
	Ø 10.0 - (0,60 kg/m)	2.310 m	1.525 kg
		Total	2.960 (kg)

Concreto: fck=25MPa	Trecho 1: 34,52 m3 Trecho 2: 34,52 m3	Total: 69,04 m3
---------------------	--	------------------------

Formas: (2x) 173 m2 = 346 m2

TRECHO 1 = 2 _____ : 34,52 m3 / trecho
Volume de Concreto: _____ 1,57 m3/m

Concreto fck 25 MPa:
Aços CA 50A botolas Ø8,0 e Ø10,0 mm
Aços CA 60 botolas Ø5,0 mm



Ministério da Educação
Secretaria de Educação Profissional e Tecnológica
Instituto Federal de Educação, Ciência e Tecnologia Catarinense - Campus Ibirama - SC.
Rua Dr. Getúlio Vargas, 3006, Bela Vista - Ibirama - SC.



Endereço:
Rua Ana Nery, 457 Bairro Santana
Rio do Sul - SC CEP: 89.160-252
Fone/Fax: (47) 99678-0251
E-mail: engsamuel@gmail.com

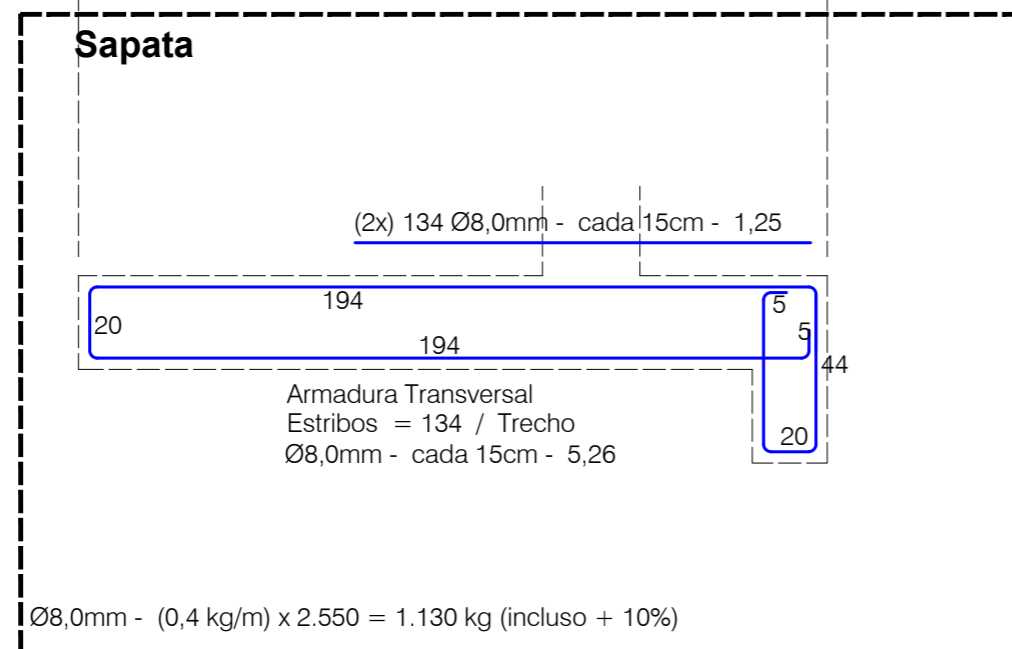
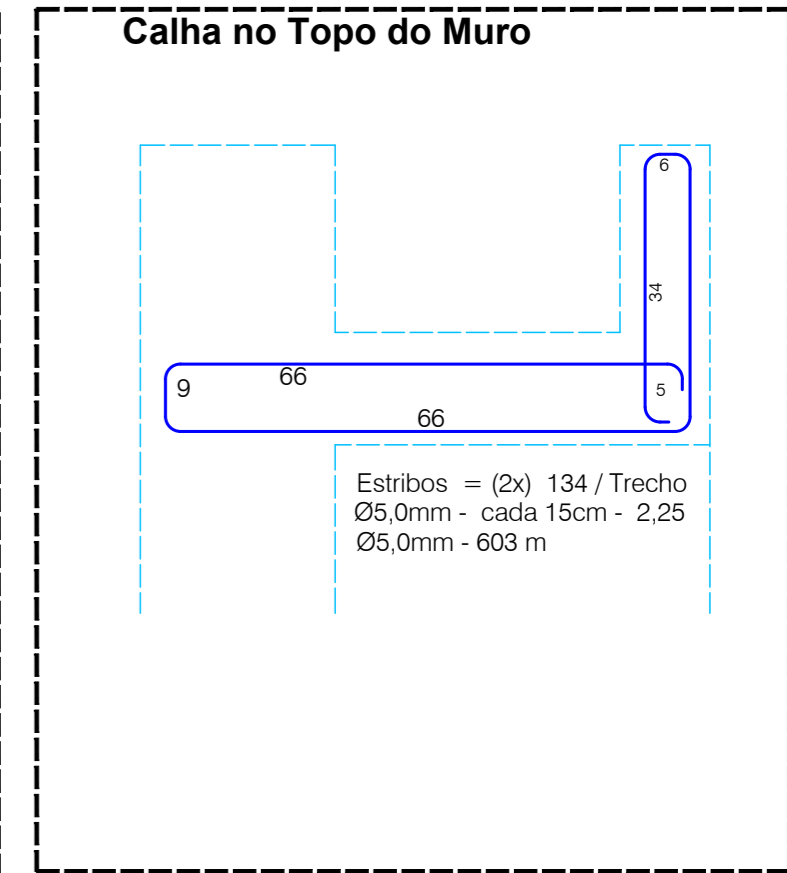
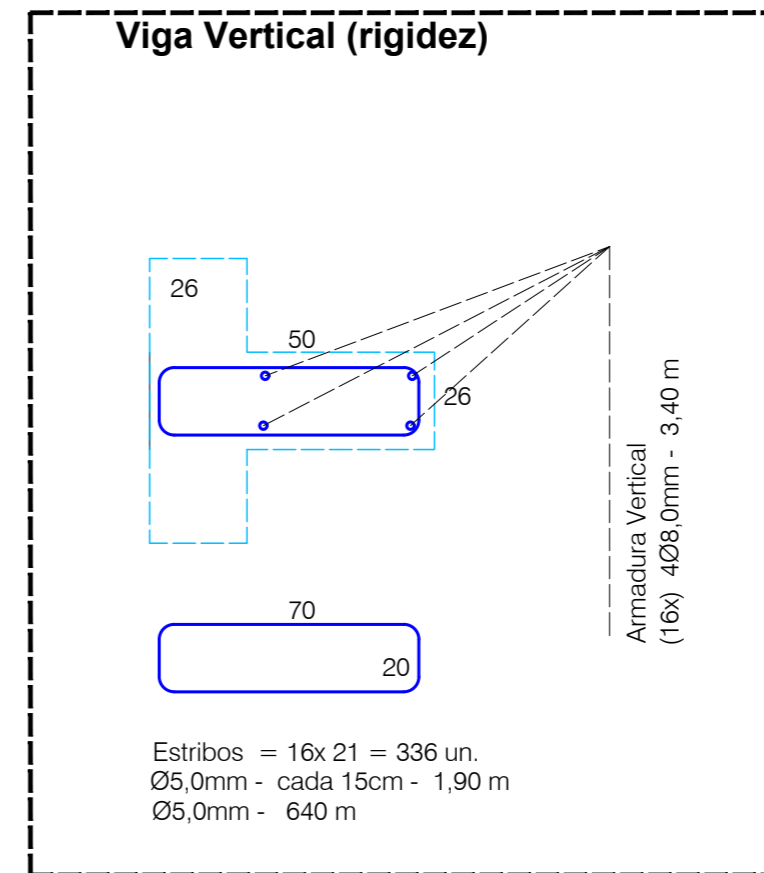
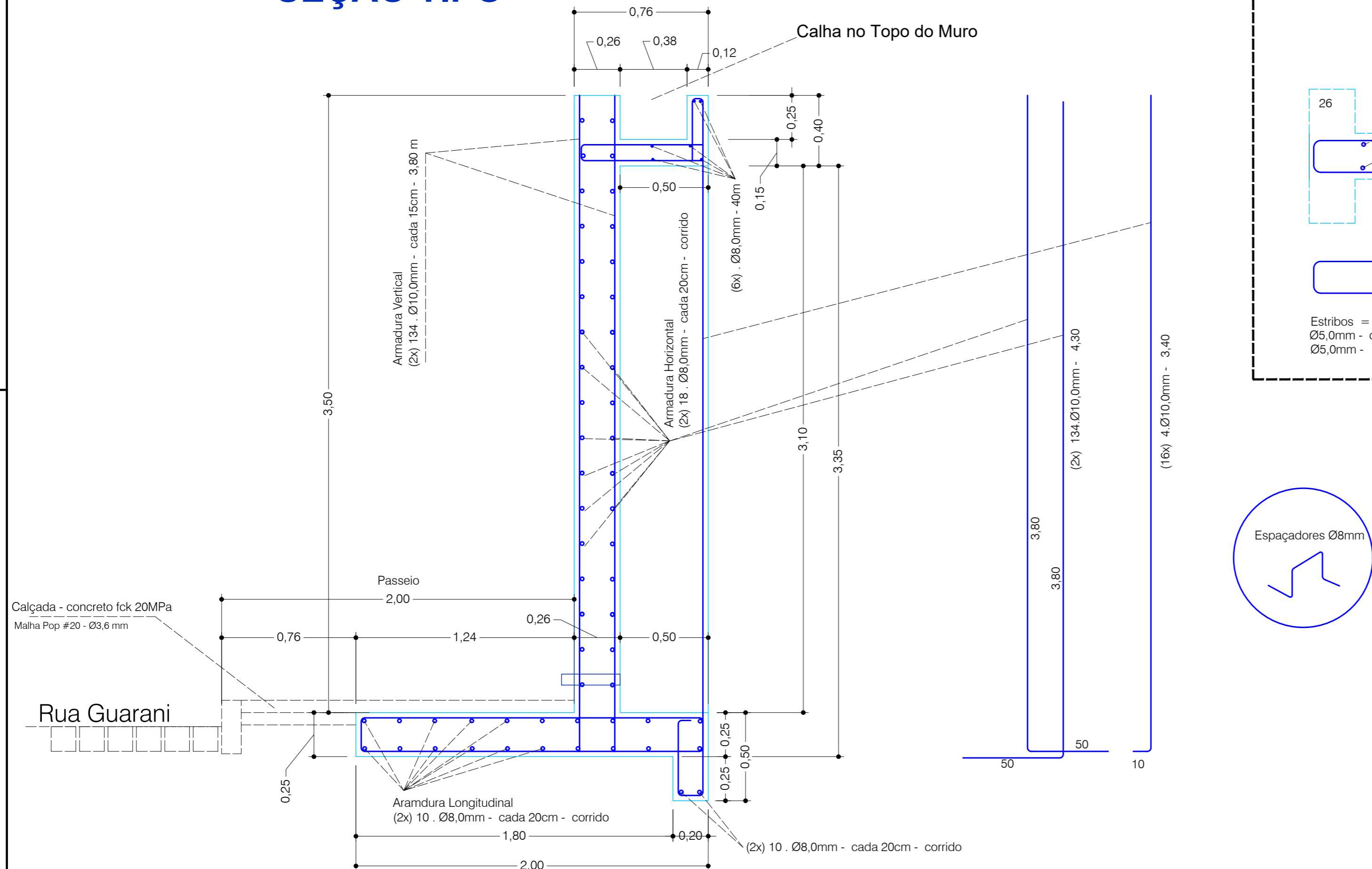
SAMUEL SIMON:020
38267952
Assinado de forma digital por SAMUEL SIMON:02038267952
Dados: 2021.03.21 21:24:46 -03'00'

Projeto Muro de Contenção

REFERENCIA: **Projeto Estrutural**
Base do Muro - Armaduras

PRANCHA
MCE
03/10

SEÇÃO TIPO



QUADRO RESUMO

Resumo Aço		Comp. total	Peso+ 10% (kg)
CA-60	Ø 5.0 - (0,15 kg/m)	1.243 m	205 kg
CA-50-A	Ø 8.0 - (0,40 kg/m)	2.800 m	1.230 kg
	Ø 10.0 - (0,60 kg/m)	2.310 m	1.525 kg
Total			2.960 (kg)

Concreto: fck=25MPa	Trecho 1: 34,52 m3 Trecho 2: 34,52 m3	Total: 69,04 m3
---------------------	--	------------------------

Formas: (2x) 173 m2 = 346 m2

TRECHO 1 = 2 : 34,52 m3 / trecho
Volume de Concreto: 1,57 m3/m

Concreto fck 25 MPa:
Aços CA 50A botolas Ø8,0 e Ø10,0 mm
Aços CA 60 botolas Ø5,0 mm

INSTITUTO FEDERAL Catarinense Campus Ibirama
Ministério da Educação
Secretaria de Educação Profissional e Tecnológica
Instituto Federal de Educação, Ciência e Tecnologia Catarinense - Campus Ibirama - SC.
Rua Dr. Getúlio Vargas, 3006, Bela Vista - Ibirama - SC.

Samuel Simon Engenheiro Civil
Endereço: Rua Ana Nery, 457 Bairro Santana Rio do Sul - SC CEP: 89.160-252
Fone/Fax: (47) 99678-0251 E-mail: engsamuelosimon@gmail.com
SAMUEL SIMON:020 Assinado de forma digital por SAMUEL SIMON:02038267952 Dados: 2021.03.21 21:25:19 -03'00'
38267952 Samuel Simon Engenheiro Civil

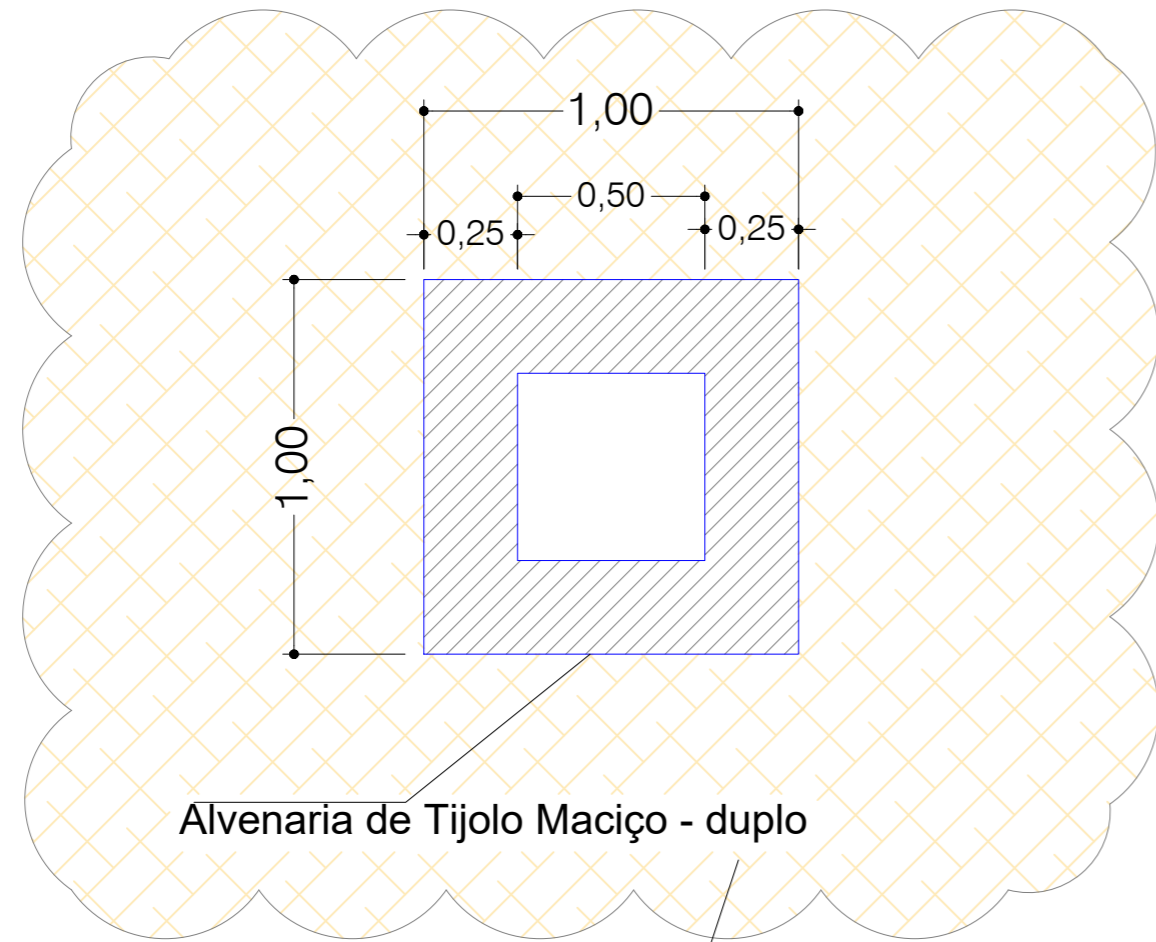
Projeto Muro de Contenção

REFERENCIA: **Projeto Estrutural**
Seção Transversal - Armaduras

PRANCHA MCE 04/10

DATA : Outubro de 2020. | Escala: 1/20 | Arquivo: IFC Muro

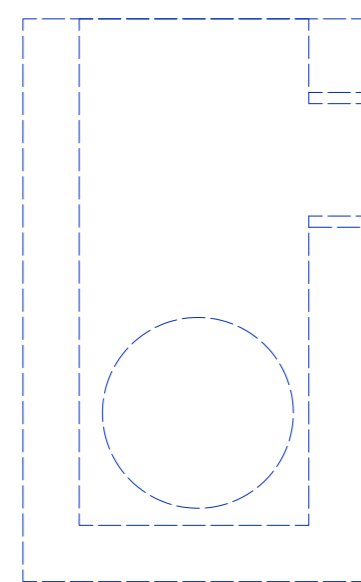
Caixa Coletora



Aterro compactado em camadas de 20 centímetros

Calçada - concreto
Malha Pop #20 - Ø3,6 mm

Rua Guarani

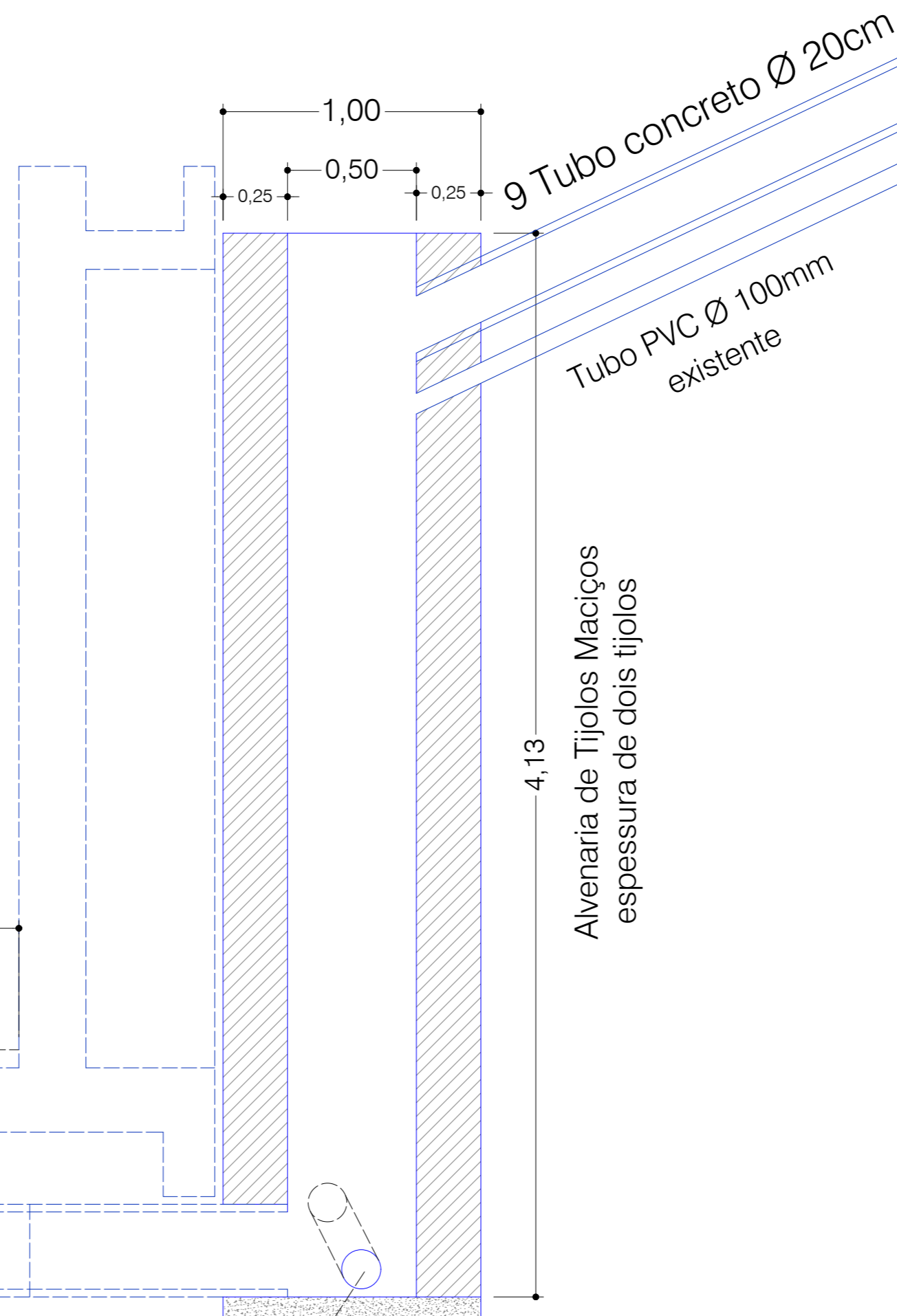


Tubo concreto: Ø 30

Base de Concreto
espessura: 8 cm

Caixa Coletora

Dreno
Tubo Ø100 mm - Perfurado.



Caixa Coletora

QUADRO RESUMO

Alvenaria dupla de Tijolos maciços: 12,40 m²
Base em concreto 0,10x 1,00 x 1,00 = 0,10 m³



INSTITUTO FEDERAL
Catarinense
Campus Ibirama

Ministério da Educação

Secretaria de Educação Profissional e Tecnológica

Instituto Federal de Educação, Ciência e Tecnologia Catarinense - Campus Ibirama - SC.

Rua Dr. Getúlio Vargas, 3006, Bela Vista - Ibirama - SC.



Endereço:
Rua Ana Nery, 457 - Bairro Santana
Rio do Sul - SC CEP: 89.160-252

Fone/Fax: (47) 99678-0251
E-mail: engsamuelosimon@gmail.com

SAMUEL
SIMON:0203
8267952

Assinado de forma digital por SAMUEL SIMON:02038267952
Dados: 2021.03.21 21:25:48 -03'00'

Samuel Simon
Engenheiro Civil

Projeto Muro de Contenção

REFERENCIA: **Projeto Drenagem**

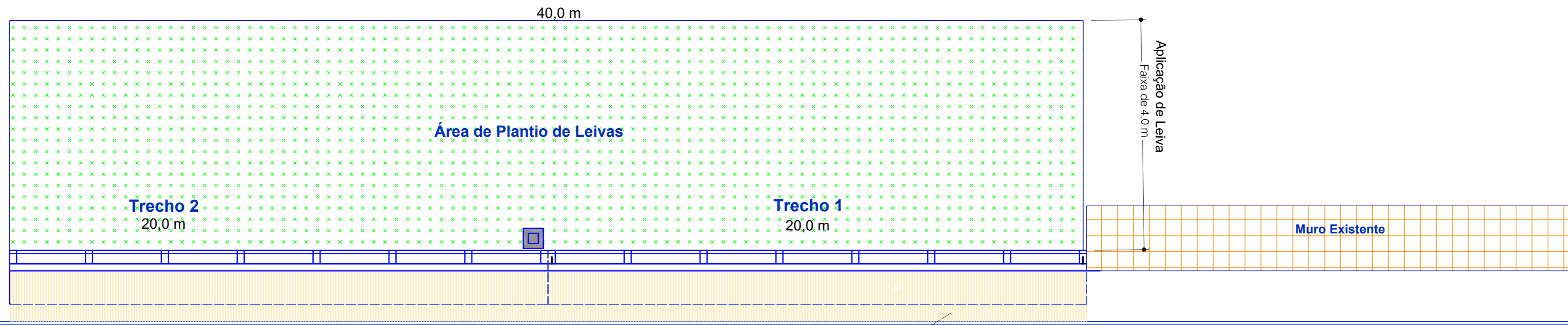
Caixa Coletora

PRANCHA
MCE
05/10

DATA : Outubro de 2020.

Escala: 1/20

Arquivo: IFC Muro



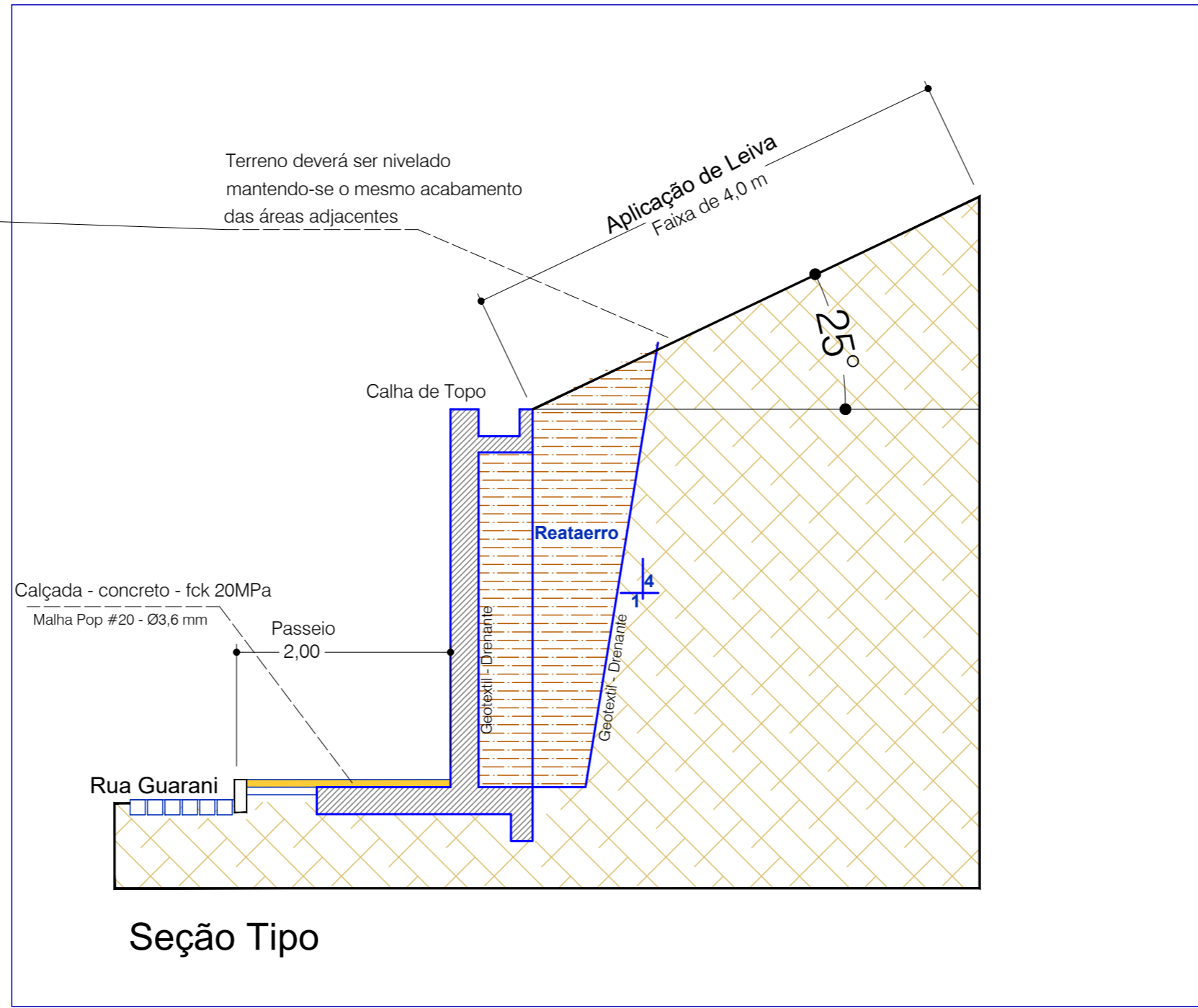
Área de Plantio de Leivas

Área: 120 m²

Calçada - concreto
a executar no trecho do muro

QUADRO RESUMO

Área de conformação de solo	160 m ²
Plantio de Leivas	160 m ²



Seção Tipo

INSTITUTO FEDERAL **Ministério da Educação**
Catarinense
Campus Ibirama
Secretaria de Educação Profissional e Tecnológica
Instituto Federal de Educação, Ciência e Tecnologia Catarinense - Campus Ibirama - SC.
Rua Dr. Getúlio Vargas, 3006, Bela Vista - Ibirama - SC.

Samuel Simon
Engenheiro Civil
Crea 061.917-1/SC - 0706121-PR

Endereço:
Rua Ana Nery, 457 - Bairro Santana
Rio do Sul - SC CEP: 89.160-252

Fone/Fax: (47) 99678-0251
E-mail: engsamuelosimon@gmail.com

SAMUEL SIMON:02038267952
Assinado de forma digital por SAMUEL SIMON:02038267952
Dados: 2021.03.21 21:26:21 -03'00'

Samuel Simon
Engenheiro Civil

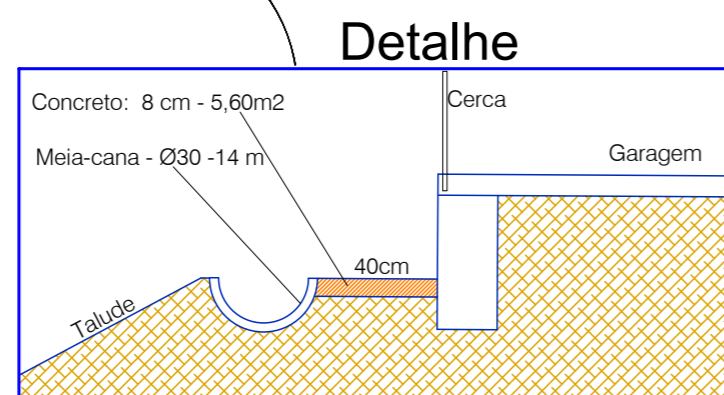
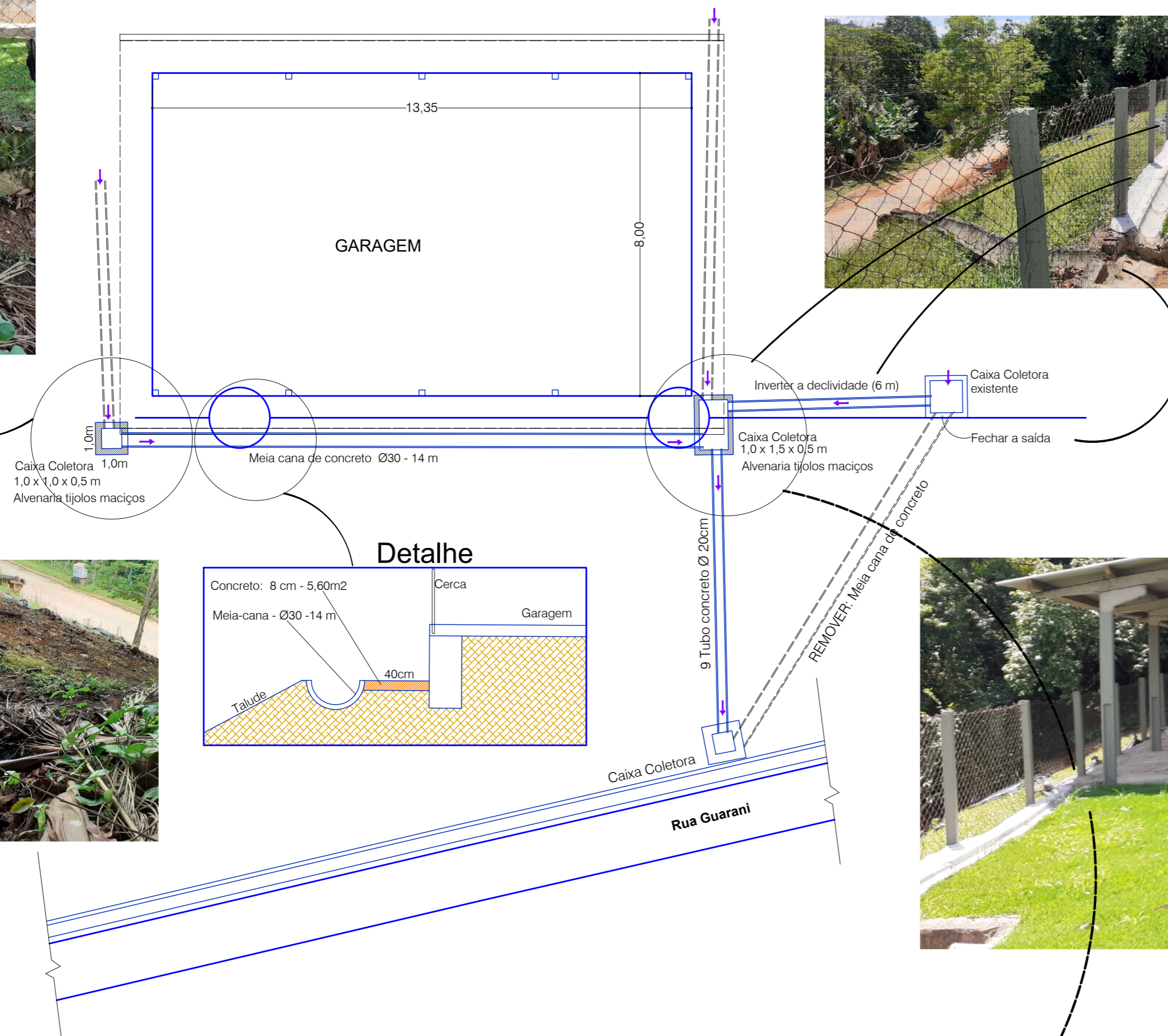
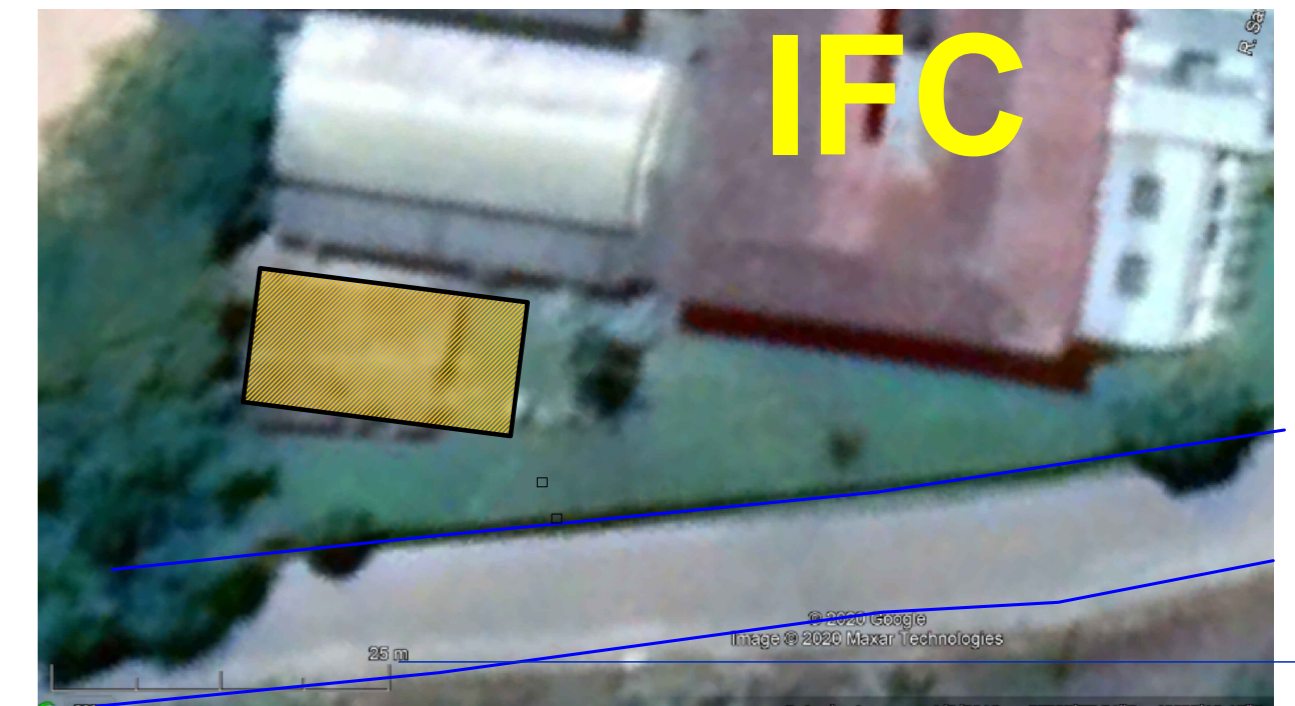
Projeto Muro de Contenção

REFERENCIA: **Projeto Proteção de Talude**

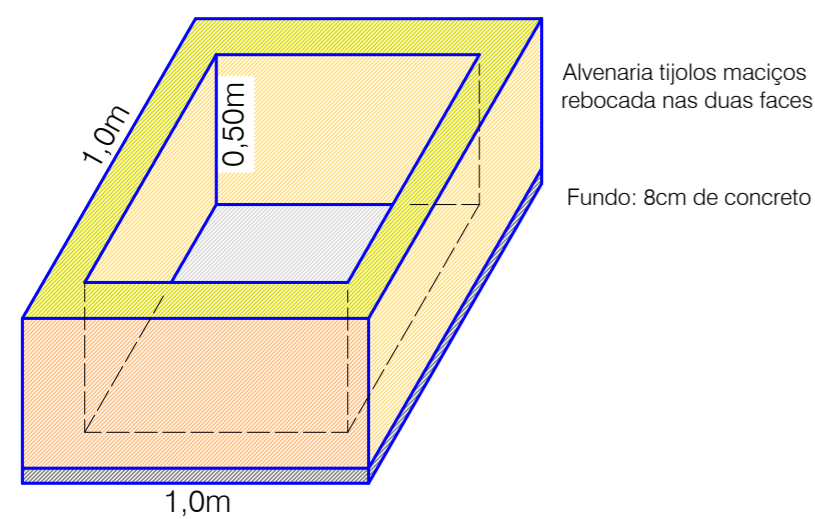
Aplicação de Leivas

PRANCHA MCE 06/10

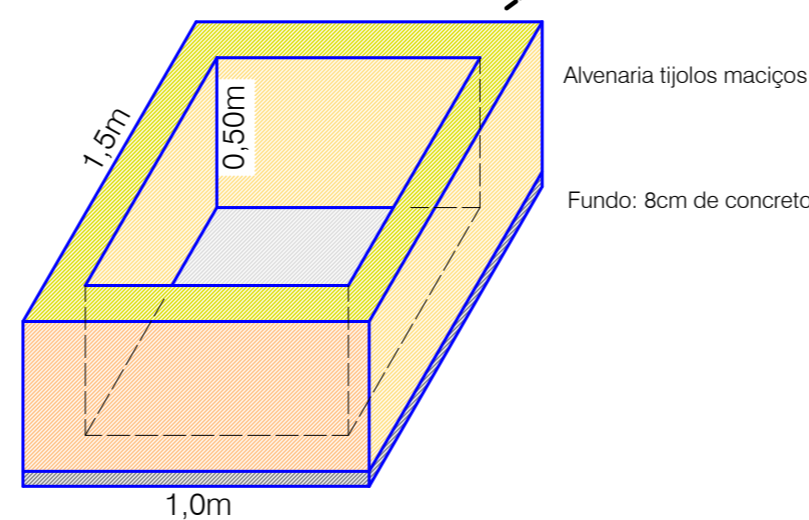
DATA : Outubro de 2020. | Escala: 1/20 | Arquivo: IFC Muro



Caixa Coletora
1,0 x 1,0 x 0,5 m



Caixa Coletora
1,0 x 1,5 x 0,5 m



QUADRO RESUMO

Caixa Coletora 1,0 x 1,0 x 0,5 m01 un.
Caixa Coletora 1,0 x 1,5 x 0,5 m01 un.
Meia cana de concreto Ø30 14 m
Tubo concreto Ø 20cm 9 m
Concreto fck 20 MPa0,45 m3

INSTITUTO FEDERAL Ministério da Educação
Catarinense Secretaria de Educação Profissional e Tecnológica
Campus Ibirama Instituto Federal de Educação, Ciência e Tecnologia Catarinense - Campus Ibirama - SC.
Rua Dr. Getúlio Vargas, 3006, Bela Vista - Ibirama - SC.

Samuel Simon
Engenheiro Civil
Crea 061.917-1/SC - 070612/V-PR

Endereço:
Rua Ana Nery, 457 Bairro Santana
Rio do Sul - SC CEP: 89.160-252
Fone/Fax: (47) 99678-0251
E-mail: engsamuelsimon@gmail.com

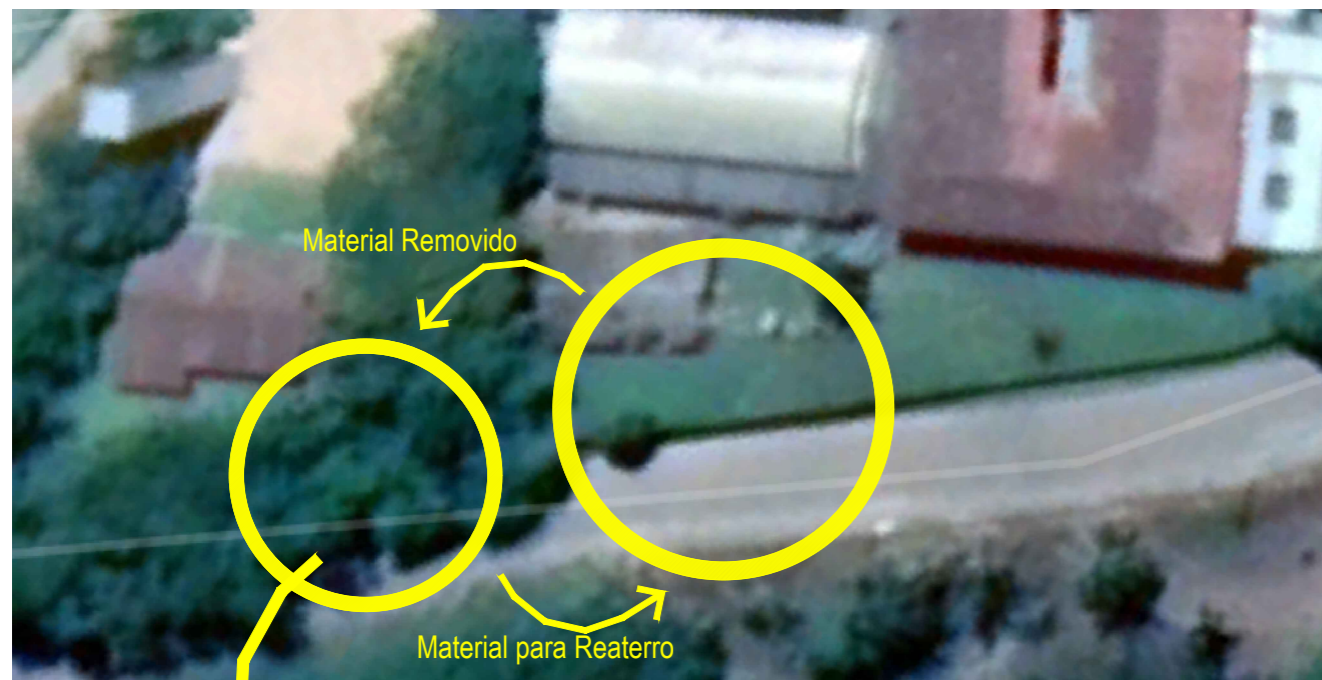
SAMUEL SIMON:020 Assinado de forma digital por SAMUEL SIMON:02038267952
Dados: 2021.03.21 21:26:54 -03'00'
38267952
Samuel Simon
Engenheiro Civil

Projeto Muro de Contenção

REFERENCIA: **Projeto Drenagem**
Planta - Detalhes

PRANCHA
MCE
07/10

Local para Retirada do Material
 1- Pedras para o Depósito
 2- Solo para o Acostamento da Via



Local para Depósito do Material
 Depósito das Pedras.



Movimentação de Materiais



Local do Muro

Muro a Demolir
 Pedras devem ser reaproveitadas
 Transportadas até o Depósito.



Local do Muro

Pedras devem ser reaproveitadas
 Transportadas até o Depósito.

INSTITUTO FEDERAL **Ministério da Educação**
 Catarinense **Secretaria de Educação Profissional e Tecnológica**
 Campus Ibirama **Instituto Federal de Educação, Ciência e Tecnologia Catarinense - Campus Ibirama - SC.**
 Rua Dr. Getúlio Vargas, 3006, Bela Vista - Ibirama - SC.

Samuel Simon
 Engenheiro Civil
 Crea 061.917-1/SC - 07061214-PR

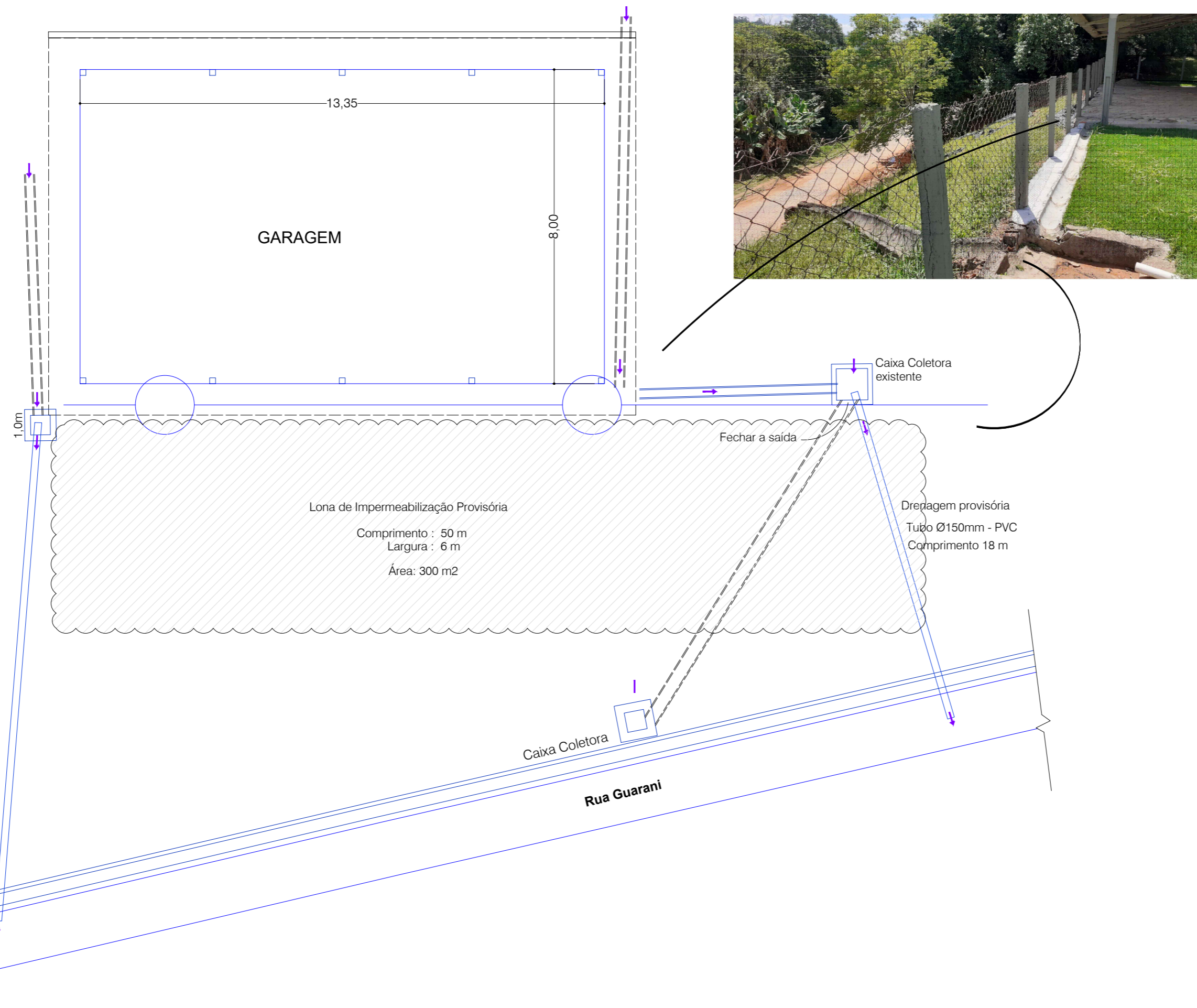
Endereço:
 Rua Ana Nery, 457 Bairro Santana
 Rio do Sul - SC CEP: 89.160-252
 Fone/Fax: (47) 99678-0251
 E-mail: engsamuel@gmail.com

SAMUEL SIMON:020 Assinado de forma digital por SAMUEL SIMON:02038267952
 38267952 Dados: 2021.03.21 21:27:29 -03'00'

Projeto Muro de Contenção

REFERENCIA: **Projeto Movimentação de Terra**
Planta de Trajeto.

PRANCHA
 MCE
 08/10



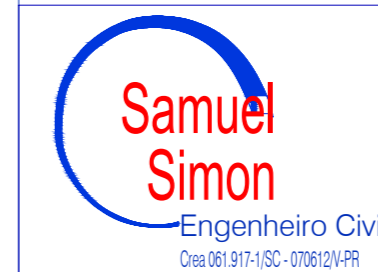
Drenagem provisória
Tubo Ø150mm - PVC
Comprimento 18 m

QUADRO RESUMO

Tubo PVC Ø 150mm 36 m
Lona preta 300 m²



Ministério da Educação
Secretaria de Educação Profissional e Tecnológica
Instituto Federal de Educação, Ciência e Tecnologia Catarinense - Campus Ibirama - SC.
Rua Dr. Getúlio Vargas, 3006, Bela Vista - Ibirama - SC.



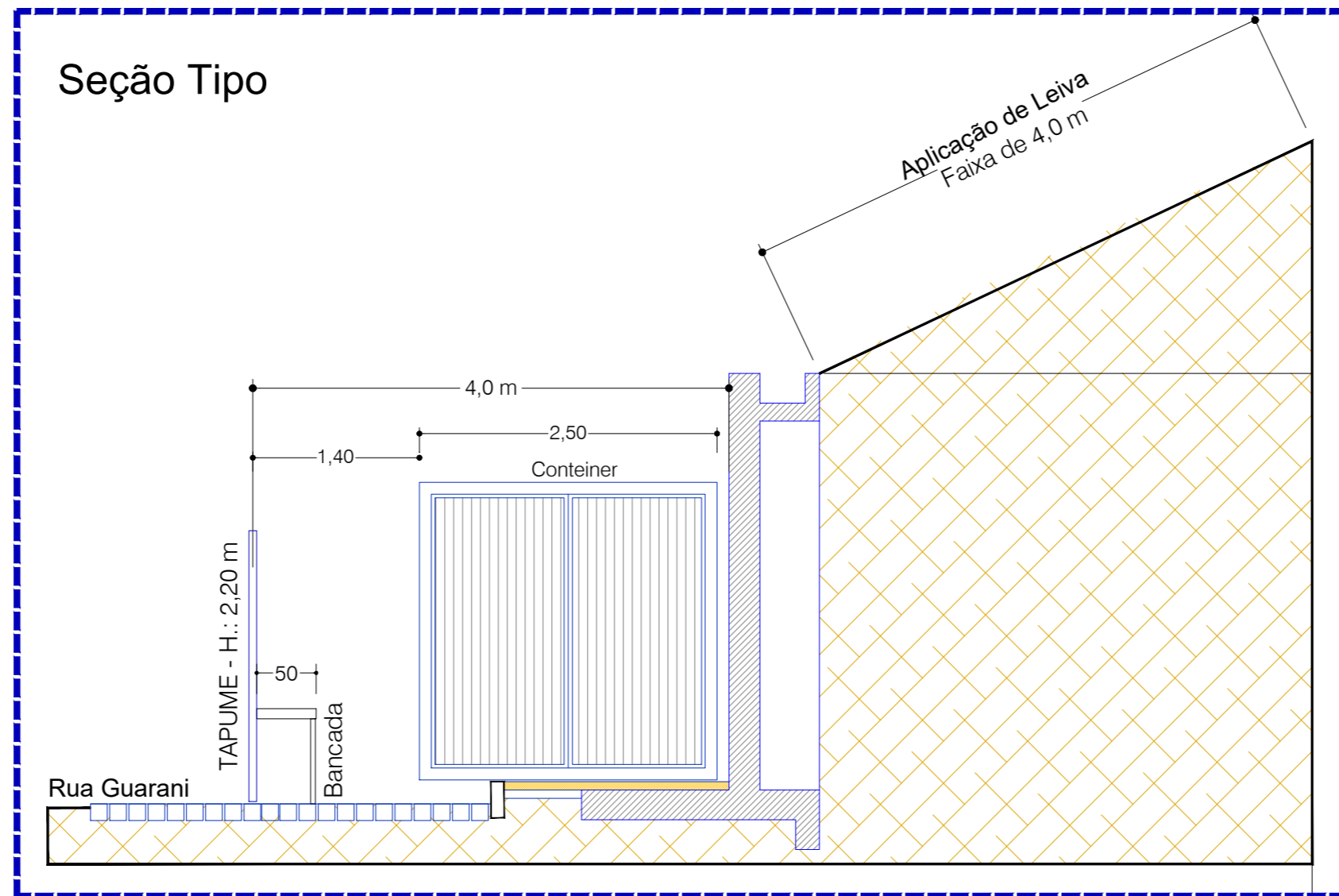
Endereço:
Rua Ana Nery, 457 Bairro Santana
Rio do Sul - SC CEP: 89.160-252
Fone/Fax: (47) 99678-0251
E-mail: engsamuelsimon@gmail.com

SAMUEL
SIMON:0203
8267952
Assinado de forma digital por SAMUEL SIMON:02038267952
Dados: 2021.03.21 21:28:05 -03'00'

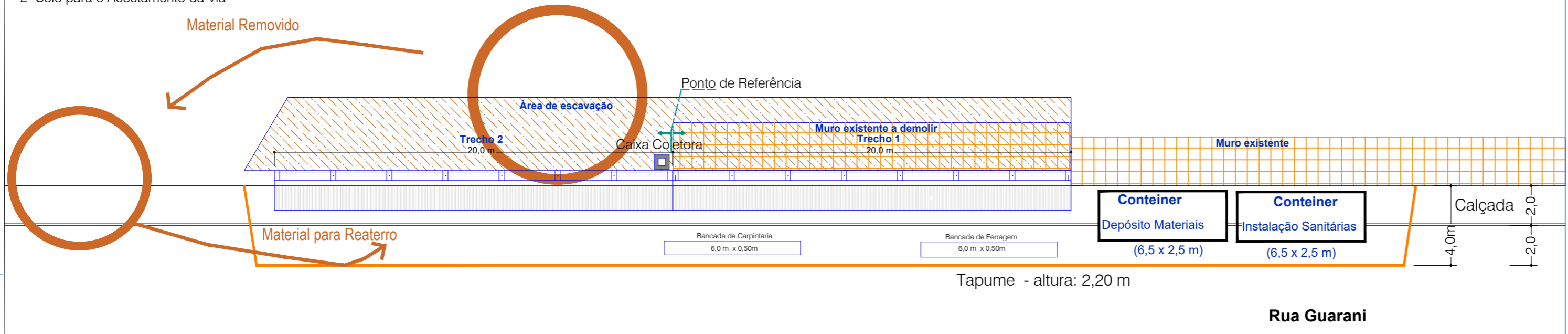
Projeto Muro de Contenção

REFERENCIA: **Projeto Drenagem Provisória**
Planta - Detalhes

PRANCHA
MCE
09/10



Local para Retirada do Material
 1- Pedras para o Depósito
 2- Solo para o Acostamento da Via



INSTITUTO FEDERAL Ministério da Educação
 Catarinense
 Secretaria de Educação Profissional e Tecnológica
 Campus Ibirama
 Instituto Federal de Educação, Ciência e Tecnologia Catarinense - Campus Ibirama - SC.
 Rua Dr. Getúlio Vargas, 3006, Bela Vista - Ibirama - SC.

Samuel Simon
 Engenheiro Civil
 Crea 061.917-1/SC - 070612/V-PR

Endereço:
 Rua Ana Nery, 457 - Bairro Santana
 Rio do Sul - SC CEP: 89.160-252

Fone/Fax: (47) 99678-0251
 E-mail: engsamuel@gmail.com

SAMUEL SIMON:0203 8267952
 Assinado de forma digital por SAMUEL SIMON:02038267952
 Dados: 2021.03.21 21:28:40 -03'00'

Samuel Simon
 Engenheiro Civil

Projeto Muro de Contenção
 REFERENCIA: **Projeto Sistemas Provisórios**
Instalação Provisória - Tapume

PRANCHA
 MCE
 10/10

DATA : Outubro de 2020. | Escala: 1/20 | Arquivo: IFC Muro

Planta Baixa