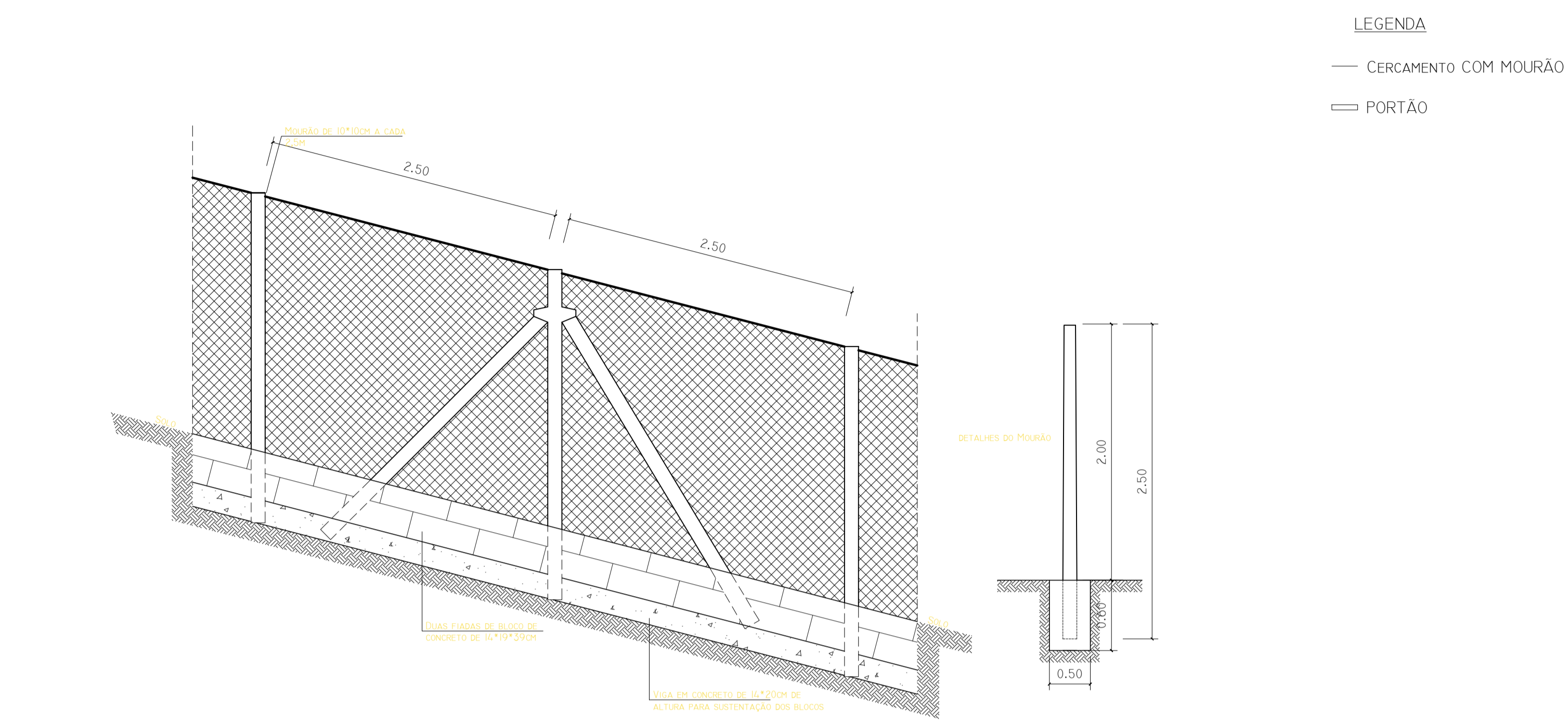
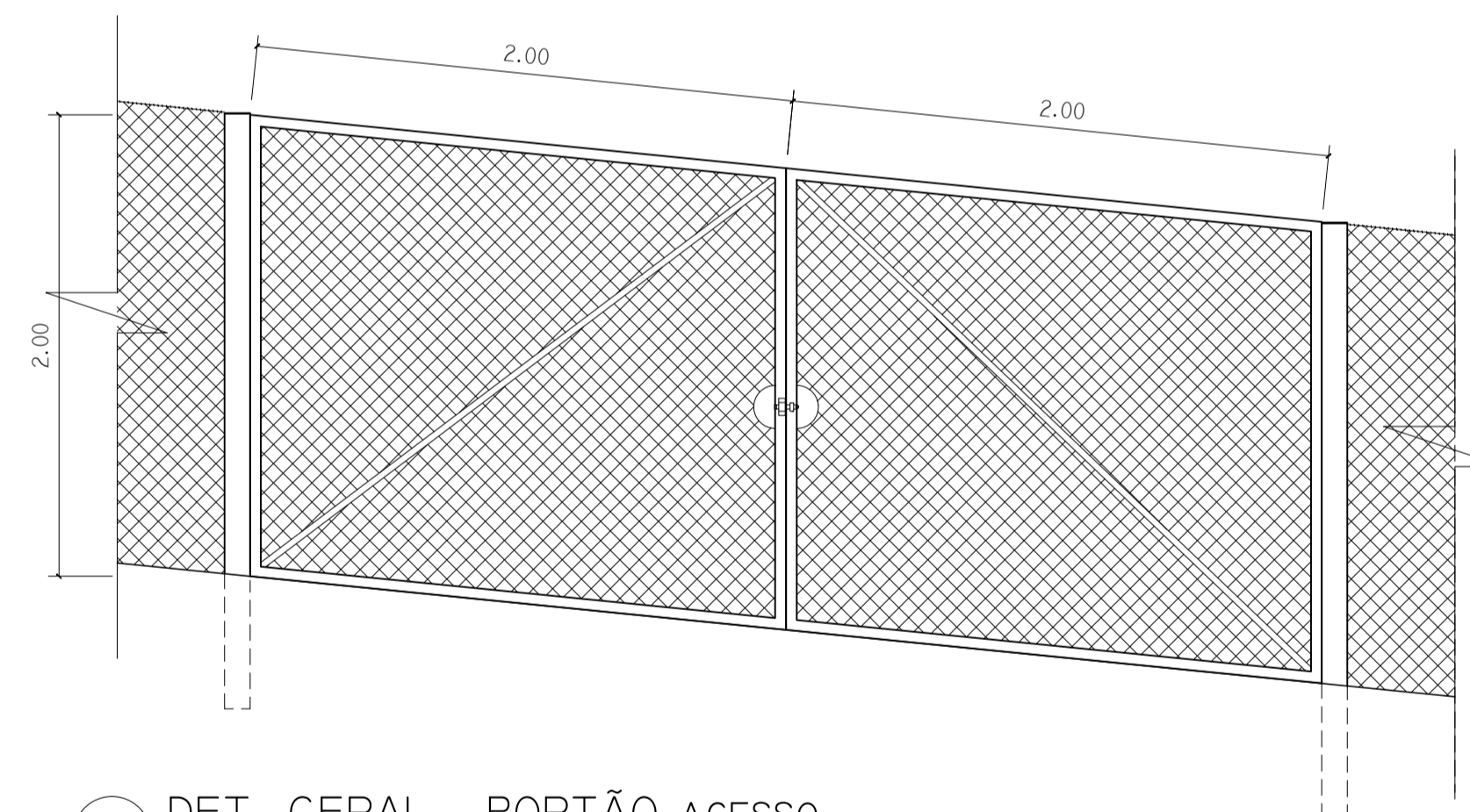




01 IMPLANTAÇÃO CERCAMENTO  
ESC: 1 / 200



02 DET. GERAL - CERCAMENTO  
ESC: 1 / 25



03 DET. GERAL - PORTÃO ACESSO  
ESC: 1 / 25

\*VERIFICAR COTAS NO LOCAL



CONTRATANTE

**INSTITUTO FEDERAL DE  
EDUCAÇÃO, CIÊNCIA E TECNOLOGIA  
CATARINENSE**

CAMPUS CONCÓRDIA  
Telefone: (49) 3441 4800  
Rodovia SC 283, km 08 Bairro Fragosos  
Concórdia - SC

AUTORIA DO PROJETO: Engenheira Sanitarista e Ambiental: Beatriz Chinato Begnini, CREA 136267-6

CONTRATANTE: Rudinei Kock Estercoletor, Diretor Geral Campus

NOME DO PROJETO: CONSTRUÇÃO DA ESTAÇÃO DE TRATAMENTO DE EFLUENTES

TÍTULO DO DESENHO: Planta de Cercamento e detalhes

OBJETIVO DO PROJETO	TIPO DE PROJETO	FOLHA
ESTAÇÃO DE TRATAMENTO DE EFLUENTE	PROJETO BÁSICO	01
AUTORIA DO DESENHO: BEATRIZ	ÁREA TOTAL: 4530 m <sup>2</sup>	
CIDADE - UF: CONCÓRDIA SC	REVISÃO Nº: 02	
DATA: SETEMBRO/2021	ESCALA: INDICADA	
		REFERÊNCIA: ENG. 01/01