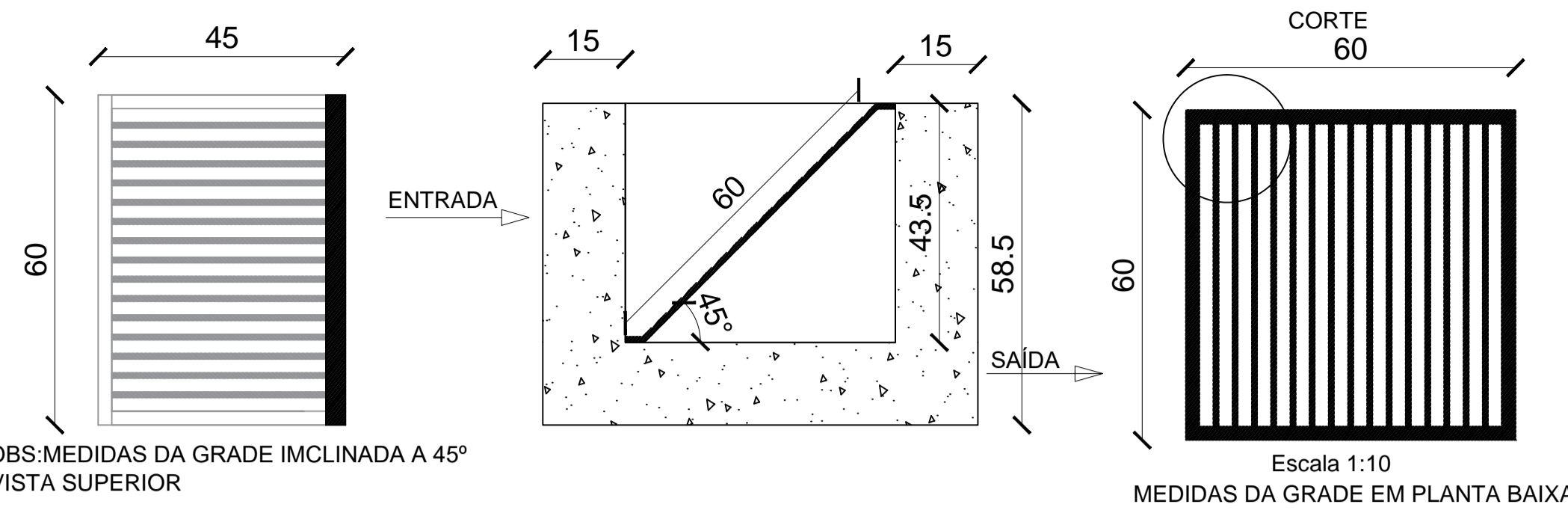
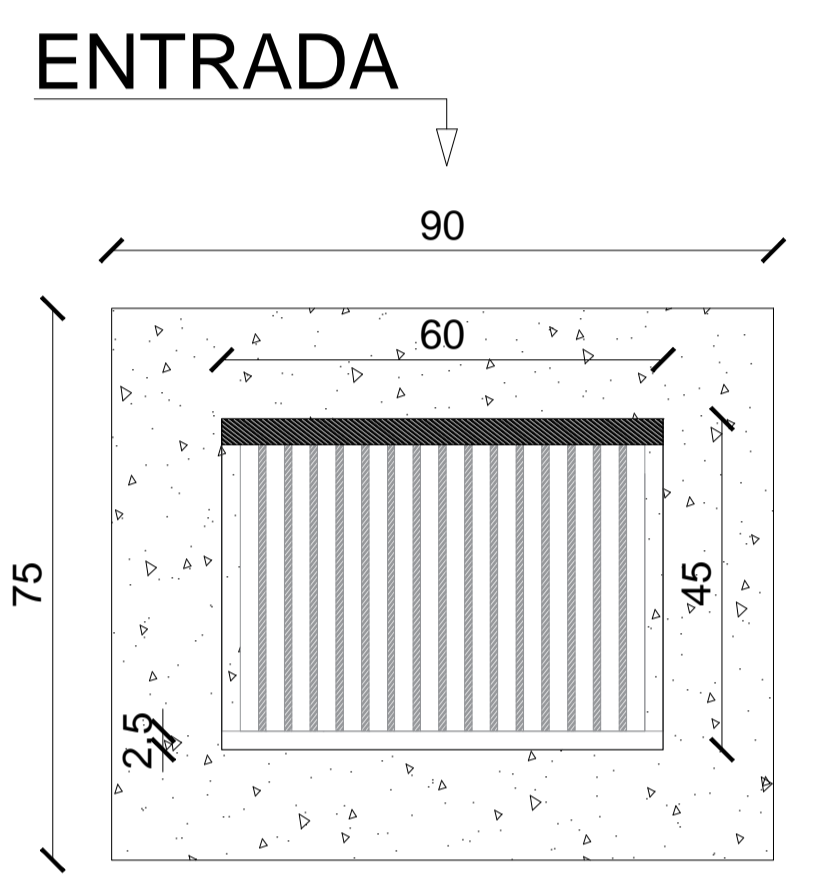


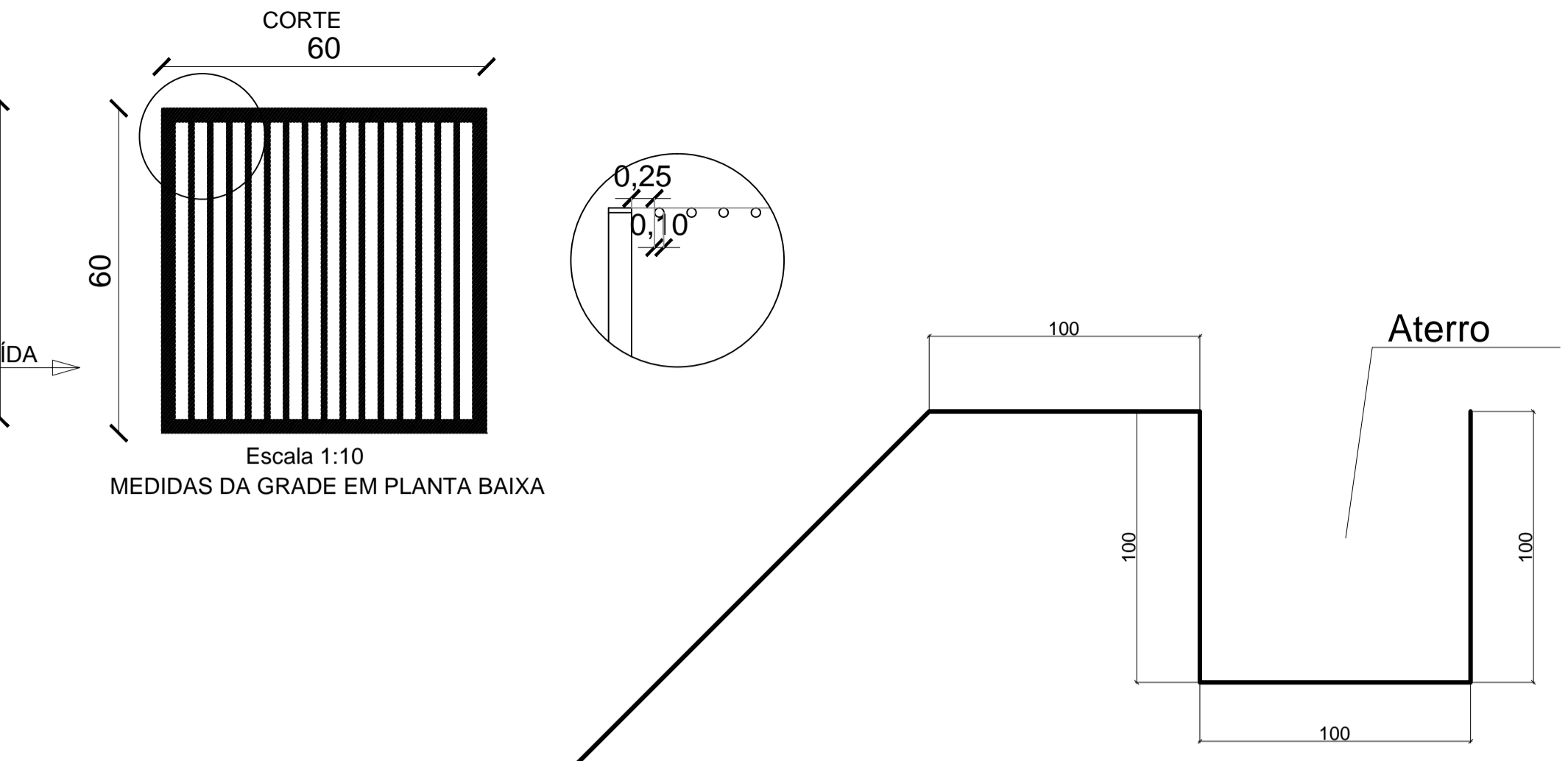
PLANTA BAIXA SISTEMA DE TRATAMENTO DE ESGOTO
COM CURVAS DE NÍVEL
ESCALA 1:20



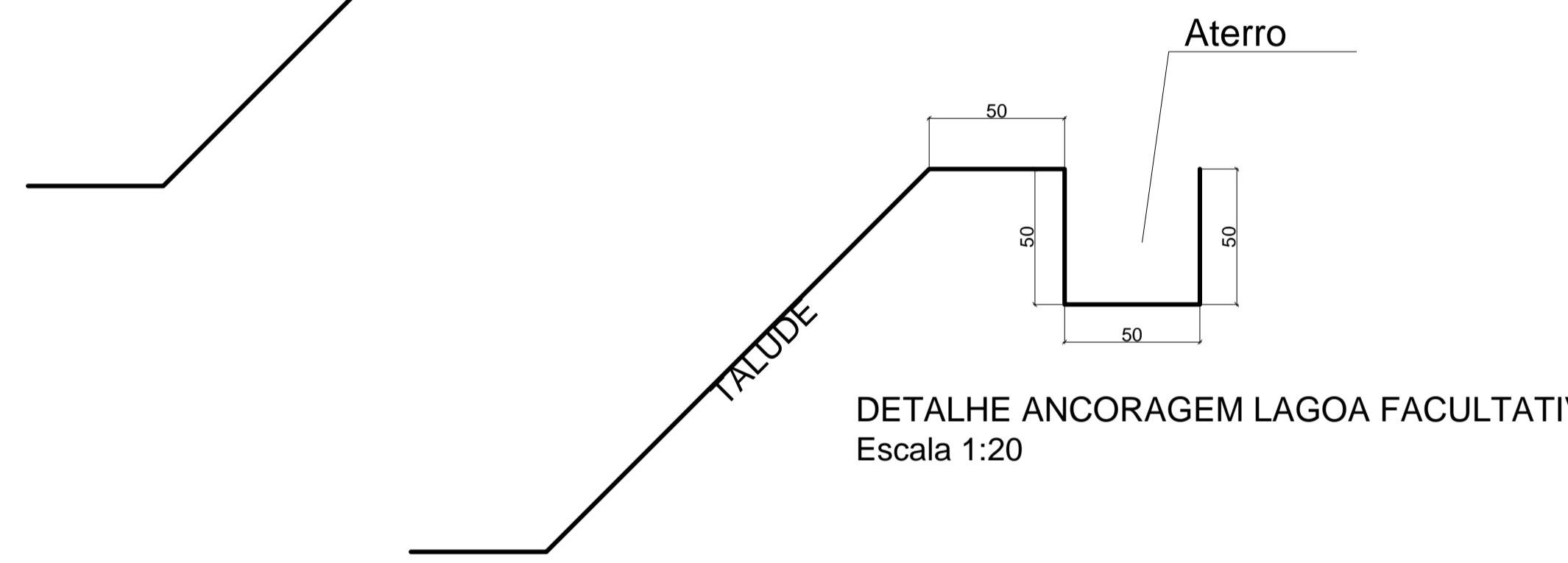
DETALHE GRADE
ESCALA 1:10



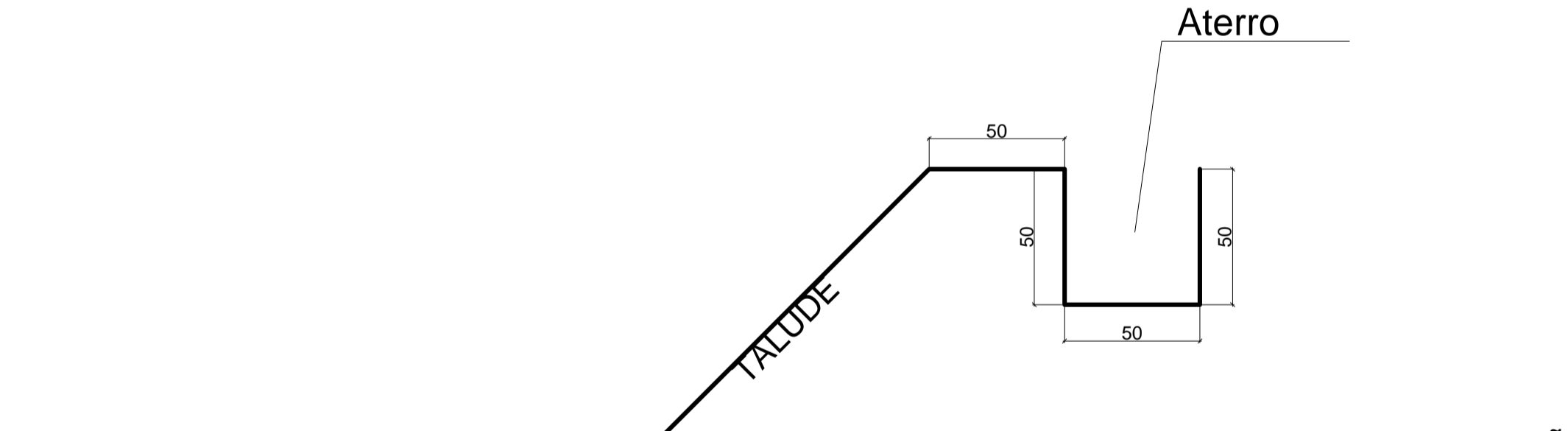
DETALHE CAIXA DE ENTRADA
ESCALA 1:10



DETALHE ANCORAGEM LAGOA ANAERÓBICA
Escala 1:20



DETALHE ANCORAGEM LAGOA FACULTATIVA
Escala 1:20



DETALHE ANCORAGEM LAGOA MATURAÇÃO
Escala 1:20



SITUAÇÃO
s/Escala

 INSTITUTO FEDERAL DE EDUCAÇÃO, CIÊNCIA E TECNOLOGIA CATARINENSE		
CONTRATANTE INSTITUTO FEDERAL DE EDUCAÇÃO, CIÊNCIA E TECNOLOGIA CATARINENSE CAMPUS CONCÓRDIA Telefone: (49) 3441 4800 Rodovia SC 283, km 08 Bairro Fragosos Concórdia - SC		
AUTORIA DO PROJETO Engenharia Sanitária e Ambiental: Beatriz Chinato Begnini CREA 136267-6	CONTRATANTE Rudnei Kock Entenroster Diretor Geral Campus	
NOME DO PROJETO CONSTRUÇÃO DA ESTAÇÃO DE TRATAMENTO DE EFLUENTES		
TÍTULO DO DESENHO Planta da ETE com curvas nível, Gradeamento, Ancoragem		
OBJETIVO DO PROJETO ESTAÇÃO DE TRATAMENTO DE EFLUENTE	TIPO DE PROJETO PROJETO BÁSICO	FOLHA 02
AUTORIA DO DESENHO BEATRIZ	ÁREA TOTAL 4530 m ²	
CIDADE - UF CONCÓRDIA SC	REVISÃO Nº 02	
DATA SETEMBRO/2021	ESCALA INDICADA	REFERÊNCIA ENG. 02/02